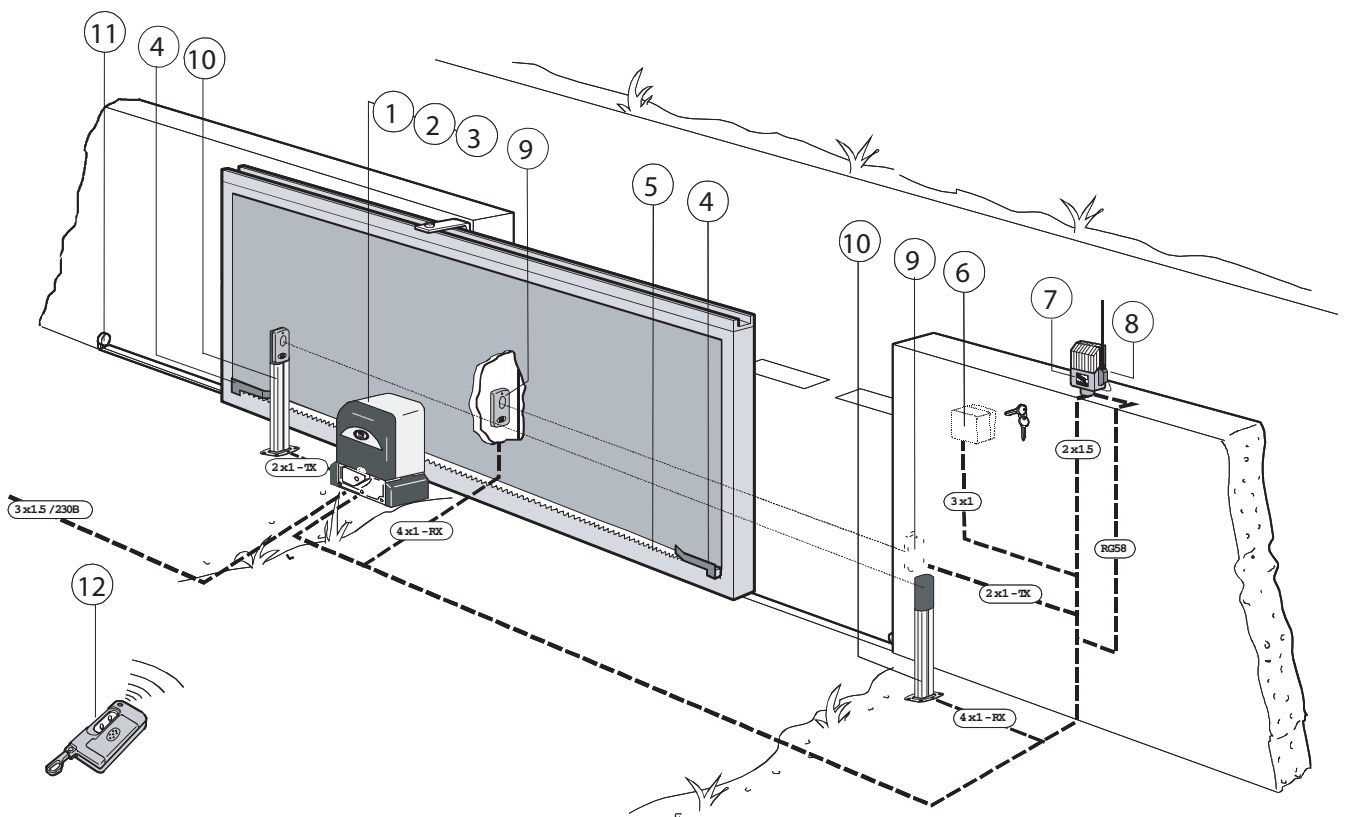


Автоматическая система для раздвижных ворот



Типовая установка

- 1 Привод VX A / VX B
- 2 Блок управления
- 3 Радиоприемник команд управления
- 4 Упоры для концевых выключателей
- 5 Зубчатая рейка
- 6 Ключ-выключатель
- 7 Сигнальная лампа
- 8 Антенна
- 9 Фотоэлементы безопасности
- 10 Стойка для фотоэлементов
- 11 Механический упор
- 12 Брелок-передатчик

ОБЩЕЕ ОПИСАНИЕ

Автоматическая система для раздвижных ворот.

Система разработана и произведена САМЕ согласно требованиям стандарта безопасности (UNI 8612).
Класс защиты IP 54.

Гарантия 12 месяцев при соблюдении настоящей инструкции и отсутствии физических повреждений и следов самостоятельного ремонта.

ПРЕДЕЛЫ ИСПОЛЬЗОВАНИЯ

ВХ А	ВХ В	
	Частное использование	Интенсивное использование
400	800	600

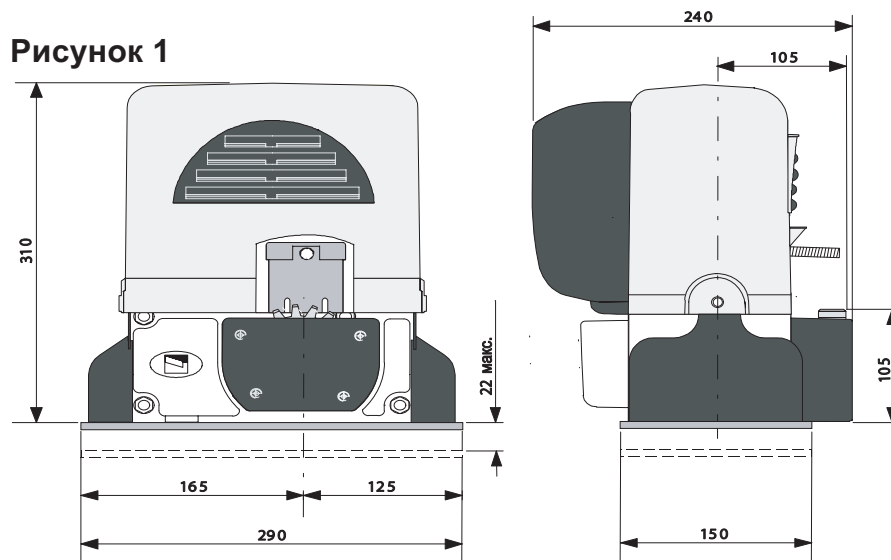
ТЕХНИЧЕСКИЕ ХАРАКТЕРИСТИКИ

Таблица 1

Модель	Масса, кг	Напряжение питания, В	Ток, А	Мощность Вт	Интенсивность использования %	Крутящий момент, Нм *	Передачное число	Усилие, Н	Скорость движения, м/мин	Конденсатор, мкФ
ВХА	15	220	2,6	200	30	24	1/33	300	10	20
ВХ В	15	220	2,4	300	30	32	1/33	800	10	20

* Регулируется на блоке управления САМЕ

ГАБАРИТНЫЕ РАЗМЕРЫ



ПЕРЕД МОНТАЖЕМ ПРОВЕРИТ СЛЕДУЮЩЕЕ

Конструкция ворот должна быть достаточно прочной и жесткой.

Ролики и тележки, на которых двигаются ворота, должны легко вращаться и иметь водостойкую смазку.

Рельс, по которому двигаются ролики ворот, должен быть прочным, жестко закреплен на поверхности и не должен иметь механических повреждений и выступов, мешающих движению створки ворот.

Верхняя направляющая не должна мешать движению ворот.

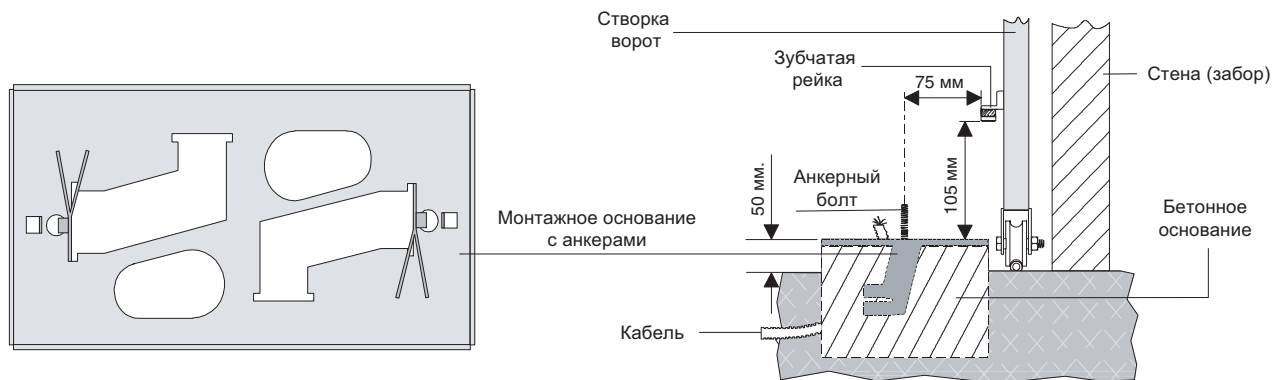
ВНИМАНИЕ! В обязательном порядке должны быть установлены механические упоры в конечных положениях створок ворот.

Прокладка кабеля должна осуществляться согласно схеме на обложке инструкции с соблюдением правил электробезопасности (ПУЭ и другие нормативные документы).

ВНИМАНИЕ! Привод необходимо обязательно заземлить!

ПОДГОТОВКА ПОСАДОЧНОГО МЕСТА

Рисунок 2



Выгнуть анкера на монтажном основании. Вставить болты в предназначенные для них отверстия и закрутить на них гайки.

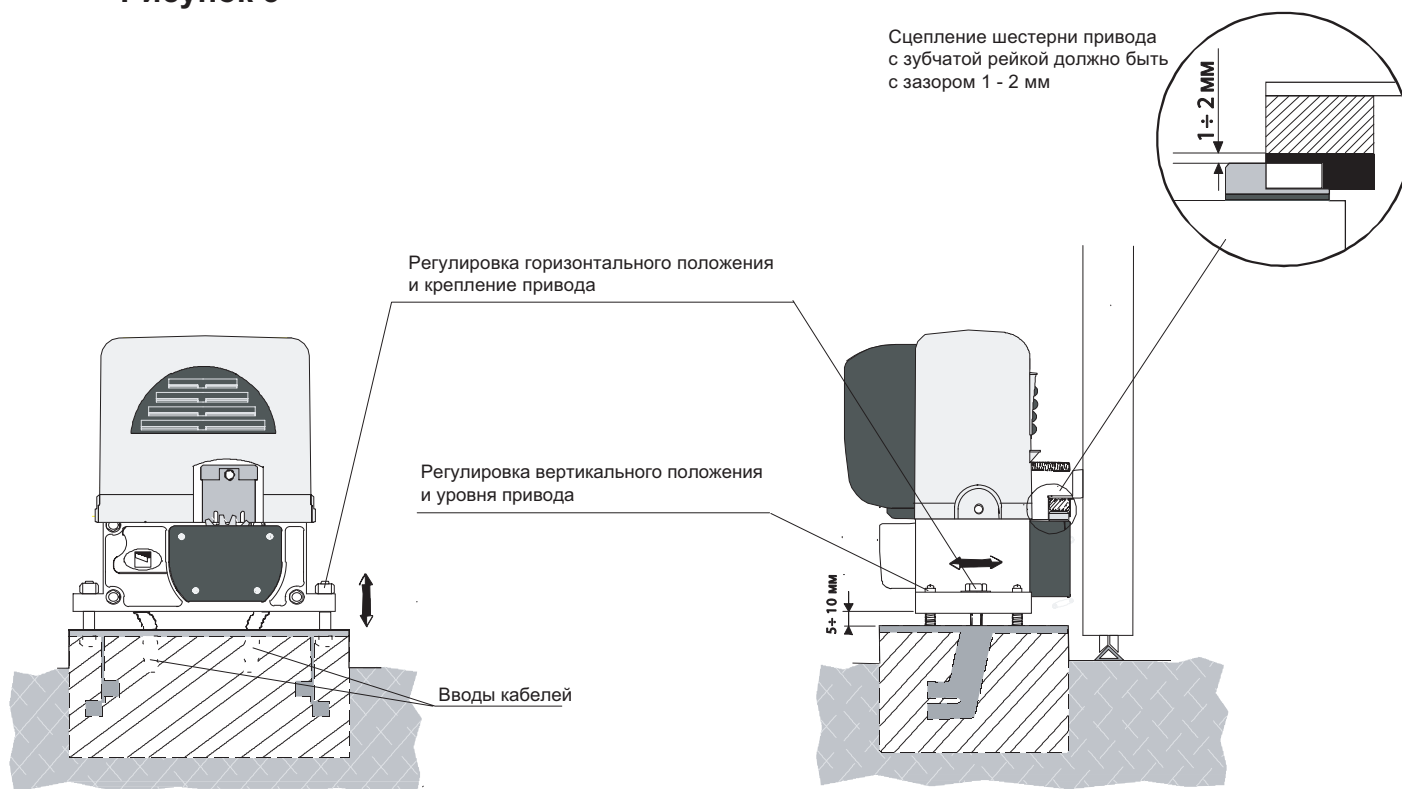
Подготовьте бетонное основание, соответствующее габаритным размерам (см. рисунок 1) привода (бетонное основание должно возвышаться на 50 мм над землей).

Монтажная пластина с анкерами и закладные для электрических кабелей должны быть утоплены в бетонное основание и располагаться согласно рисунка 2.

 **Посадочная пластина должна быть абсолютно горизонтальной и чистой.**

МОНТАЖ ПРИВОДА

Рисунок 3

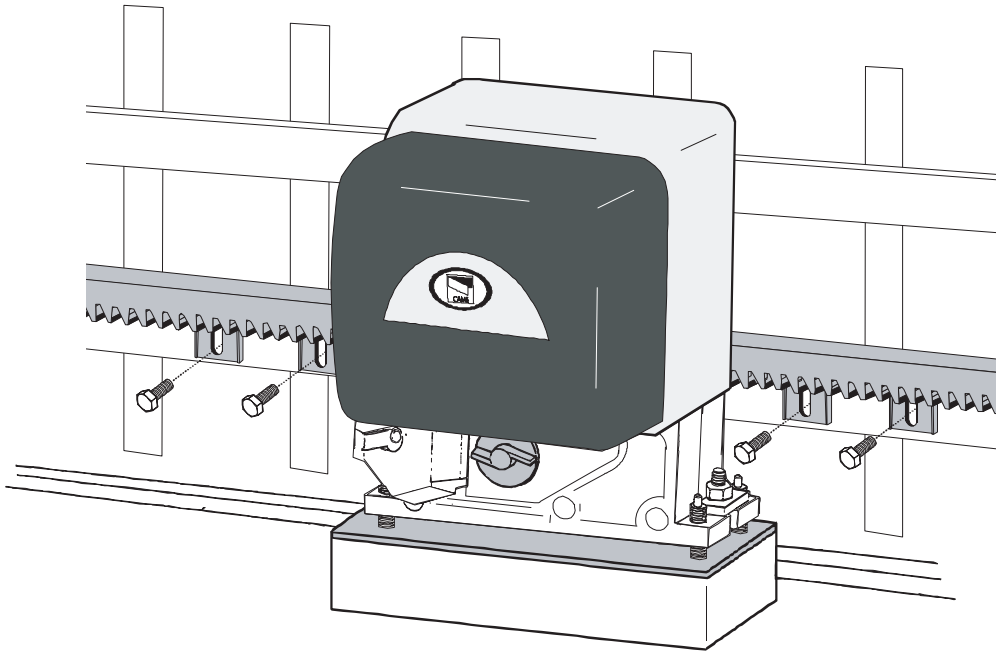


Перед установкой регулировочные болты следует выкрутить на 5 - 10 мм, для регулировки сцепления шестерни с зубчатой рейкой, а также вертикальной регулировки привода и его выравнивания.

Выравнивание сцепления шестерни привода с зубчатой рейкой производится с помощью регулировочной системы, состоящей из:

- монтажного основания, анкерных болтов для горизонтальной регулировки;
- стальных шпилек с резьбой для вертикальной регулировки и выравнивания.

Рисунок 4



Установка зубчатой рейки на ворота производится следующим образом:

- разблокировать редуктор;
- положить зубчатую рейку на шестерню привода. Двигая ворота вручную прикрепите ее по всей длине ворот с помощью болтов или сварки (в зависимости от типа рейки);
- после установки рейки установить с помощью регулировочных шпилек зазор между шестерней привода и зубчатой рейкой в пределах 1 - 2 мм.

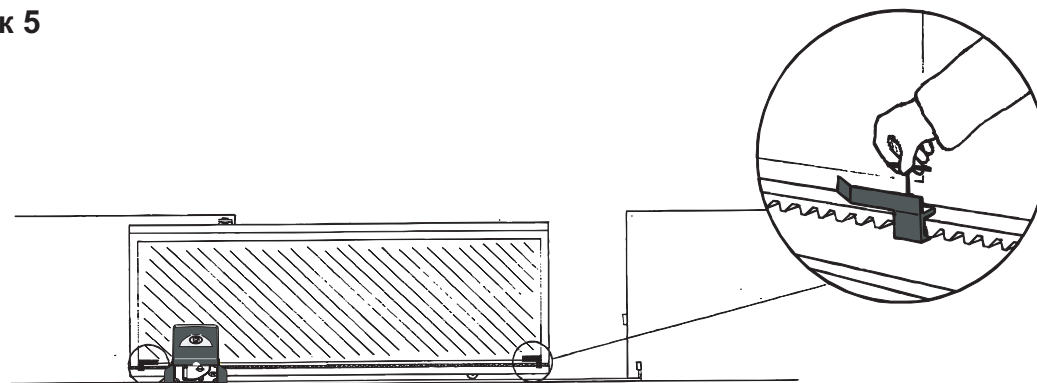
⚠ ПРИМЕЧАНИЕ - Зазор между шестерней и зубчатой рейкой гарантирует, что масса створки ворот не будет воздействовать на привод.

Если зубчатая рейка уже закреплена, произвести горизонтальную настройку сцепления ее с шестерней привода.

Когда необходимые настройки закончены, зафиксировать привод с помощью двух анкерных болтов.

УСТАНОВКА МЕХАНИЧЕСКИХ УПОРОВ (ЛОВУШЕК) И
УПОРОВ ДЛЯ КОНЦЕВЫХ ВЫКЛЮЧАТЕЛЕЙ

Рисунок 5



Закрепить механические упоры для концевых выключателей на зубчатой рейке в необходимых местах (точках максимального открывания и закрывания ворот).

⚠ ВНИМАНИЕ! Необходимо установить упоры (ловушки) в конечных положениях створки ворот.
ПРИМЕЧАНИЕ - Створка ворот не должна касаться механических упоров (ловушек) в полностью открытом и закрытом положении.

РАЗБЛОКИРОВКА РЕДУКТОРА

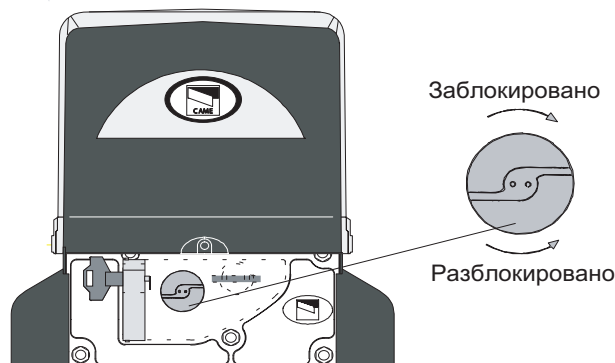
Для разблокировки редуктора привода (для ручного открывания ворот в случае аварийной ситуации, например, при отключении электропитания) откройте ключом дверцу с тыльной стороны привода и открутите ручку против часовой стрелки.

Для блокировки привода закрутите ручку в обратную сторону.



Примечание - При блокировке привода необходимо слегка качнуть створку ворот для нормального сцепления шестерней в редукторе.

Рисунок 6



ПОДКЛЮЧЕНИЕ КОНЦЕВЫХ ВЫКЛЮЧАТЕЛЕЙ

По умолчанию при поставке подключение двигателя и конечных выключателей рассчитано на установку привода слева (если смотреть со стороны территории объекта). При установке привода справа необходимо:

- поменять подключения конечных выключателей (контакты FA - FC) к блоку управления;
- поменять подключения двигателя (контакты U - V) к блоку управления.

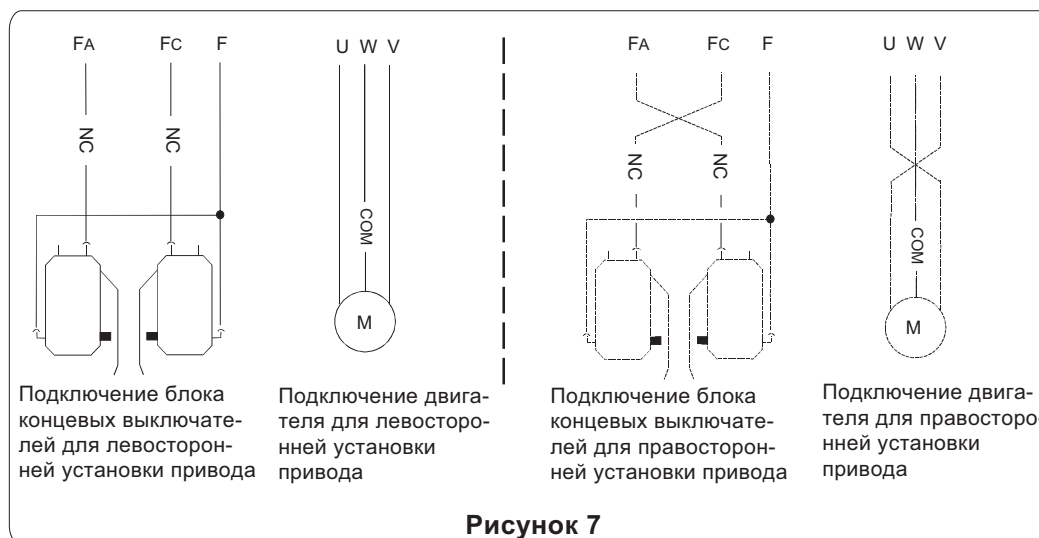


Рисунок 7

ТЕХНИЧЕСКОЕ ОБСЛУЖИВАНИЕ УСТРОЙСТВА

Система не требует регулярного проведения работ по техническому обслуживанию. Исключением являются мероприятия по обеспечению безопасной работы системы: рекомендуется проверять электрические соединения блока управления и привода и смазывать движущиеся части привода и ворот.



Management quality certificate
DIN EN ISO 9001



Registration №
12 100 8953



ООО «УМС Рус» - официальное представительство
компании "CAME Cancelli Automatici S.p.a." в России

Тел: (495) 739-00-69,

Web: www.umcrus.ru, E-mail: info@umcrus.ru

Техническая поддержка: 8-800-200-15-50