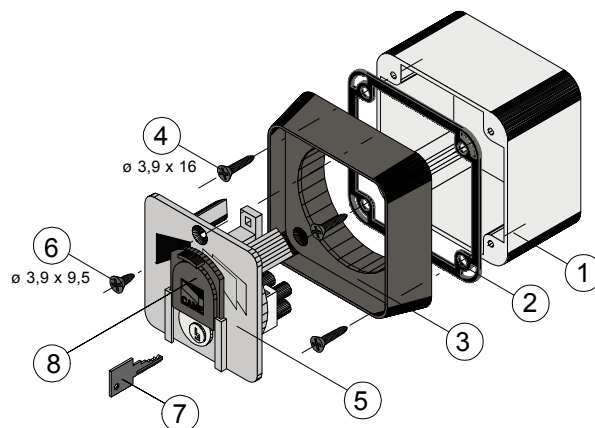


Ключ-выключатель
с защитой цилиндра
замка



- 1) Корпус ключа-выключателя
- 2) Уплотнительная прокладка
- 3) Передняя рамка
- 4) Винты крепления передней рамки
- 5) Ключ-выключатель
- 6) Винт крепления ключа-выключателя
- 7) Ключ
- 8) Защитная крышка цилиндра замка

Монтаж устройства производится в следующем порядке:

- 1) Укрепить корпус ключа-выключателя в необходимом месте. Провести электрические провода в корпус ключа-выключателя (предварительно просверлить отверстия в обозначенных местах)
- 2) Установить уплотнительную прокладку и переднюю рамку и закрепить винтами.
- 3) Подключить электрические провода к устройству и к блоку управления.
- 4) Вставить ключ в замочную скважину и повернуть. Удерживая ключ повернутым, установить ключ-выключатель в корпус и укрепить винтом.

Нагрузочная
способность
контактов

3A - 250V

