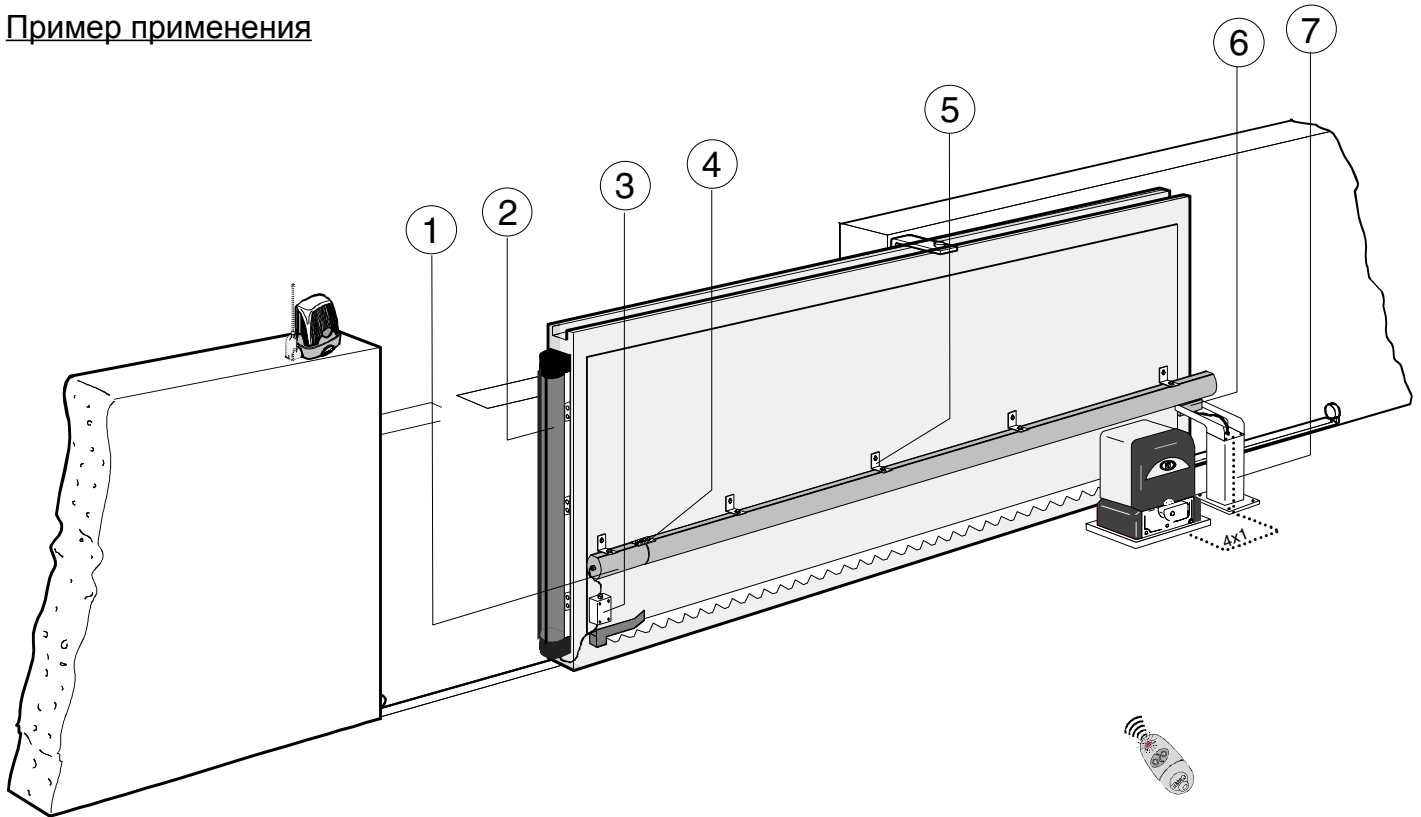


# Устройство намотки кабеля **BRC**

## Пример применения



### Типовая установка:

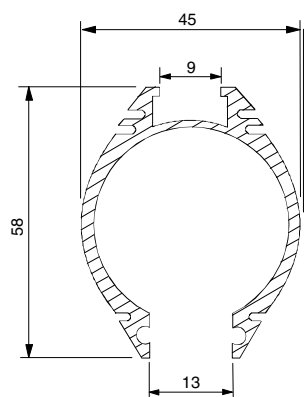
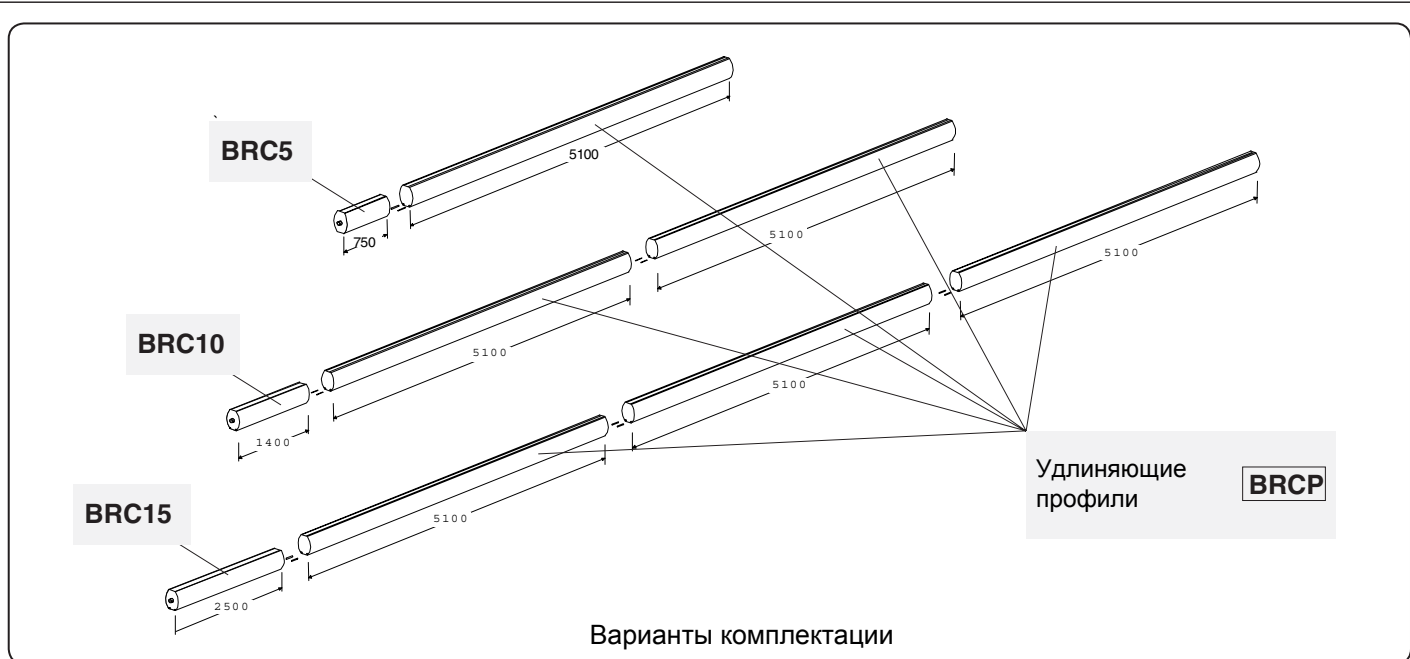
- 1 - Устройство намотки кабеля
- 2 - Чувствительный профиль безопасности DOC MS
- 3 - Клеммная коробка
- 4 - Пластина соединительная
- 5 - Уголок крепёжный
- 6 - Удлиняющий профиль
- 7 - Стойка с кабельным желобом

Используйте один из трёх вариантов комплектации устройства намотки кабеля в зависимости от ширины ворот: BRC5 для ворот шириной до 5м; BRC10 для ворот шириной от 5м до 10м; BRC15 для ворот шириной от 10м до 15м.

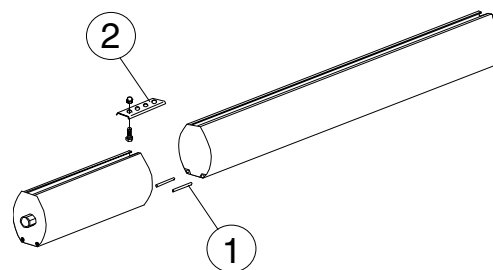
**BRC5** - устройство намотки состоит из двух компонентов: само устройство 750мм и удлиняющий профиль 5100мм, регулируемый до необходимой длины.

**BRC10** - устройство намотки состоит из трёх компонентов: само устройство 1400мм и два удлиняющих профиля 5100мм, регулируемые до необходимой длины.

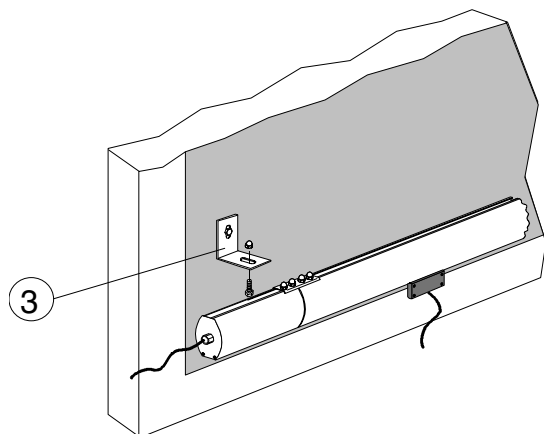
**BRC15** - устройство намотки состоит из четырёх компонентов: само устройство 2500мм и три удлиняющих профиля 5100мм, регулируемые до необходимой длины.



Внешние размеры профиля

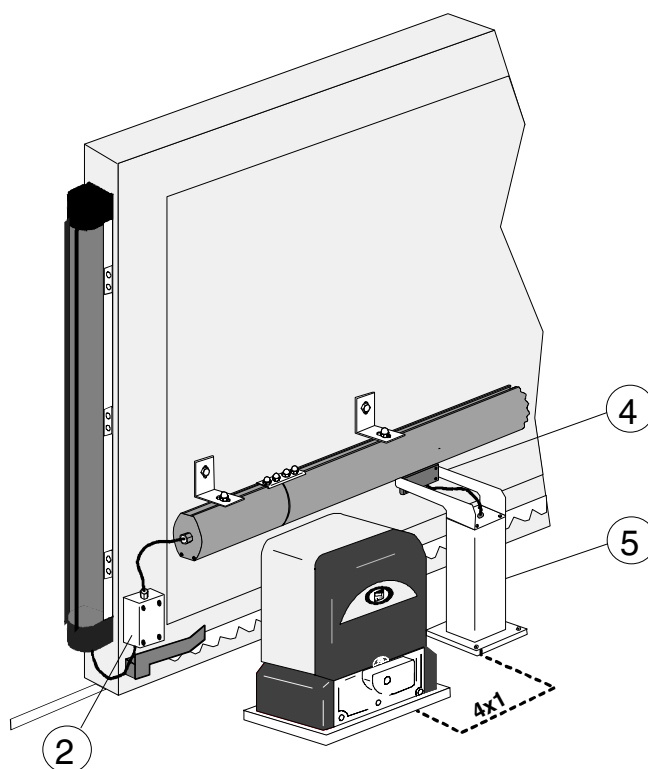


Устройство намотки и удлиняющий профиль соединяются с помощью штифтов (поз.1) и соединительной пластины (поз.2)



После сборки устройство намотки крепится к полотну ворот с помощью крепёжного уголка (поз.3). Для BRC5 необходимо 5 уголков, для BRC10 – 8 уголков, для BRC15 – 10 уголков.

Проложите кабель сечением 1мм от удлиняющего профиля (поз.4) через стойку с кабельным желобом (поз.5) к приводу и подключите его к плате управления приводом. Устройство намотки соедините с чувствительным профилем DOC-MS кабелем через клеммную коробку (поз.2). При выполнении подключений руководствуйтесь инструкциями на чувствительный профиль и плату управления.



Manual code:119RC03ver.2.0. © CAME cancelli automatici s.p.a.  
Данные и информация, указанные в настоящем описании могут быть изменены CAME cancelli automatici s.p.a. без предварительного уведомления.

ООО"УМС Рус" - Официальное представительство  
компании "CAME Cancelli Automatici S.p.A." в России  
Тел: (495) 739-00-69, Web:www.umcrus.ru, E-mail: info@umcrus.ru

Техническая поддержка: 8-800-200-15-50

