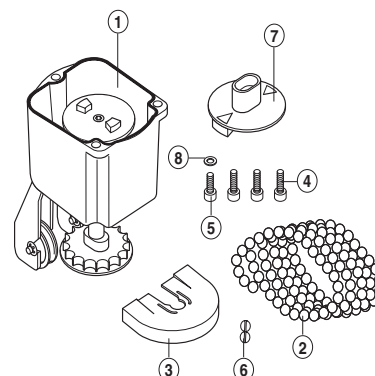


РУЧНОЙ РЕДУКТОР

C001

КОМПЛЕКТАЦИЯ

- 1) Корпус редуктора
- 2) Цепь шариковая
- 3) Кожух цепи
- 4) Болт под шестигранный ключ DIN912 Ø6,3x19
- 5) Болт под шестигранный ключ UNI5931 M5x12
- 6) Замок для цепи
- 7) Кулачок привода
- 8) Стопорное кольцо



МОНТАЖ

- 1) Снимите нижнюю крышку привода.
- 2) В нижней части крышки просверлите центральное отверстие Ø20 мм для кулачка привода. Ещё одно отверстие сделайте в стороне, используя сверло Ø9 мм для провода микровыключателя (рис.2).
- 3) Установите крышку на привод.
- 4) Вставьте кулачок привода в отверстие и закрепите его болтом UNI5931 M5x12 со стопорным кольцом.
- 5) Проведите провод микровыключателя через отверстие и подсоедините его в разрыв цепи энкодера (рис.5 а) или концевых микровыключателей (рис.5 б).
- 6) Закрепите ручной редуктор на приводе с помощью трёх болтов DIN912 TCCE Ø6.3x19.
- 7) Наденьте цепь на звёздочку, пропустите её через ролики (если требуется, укоротите цепь) и соедините концы замком.
- 8) Установите кожух цепи.

