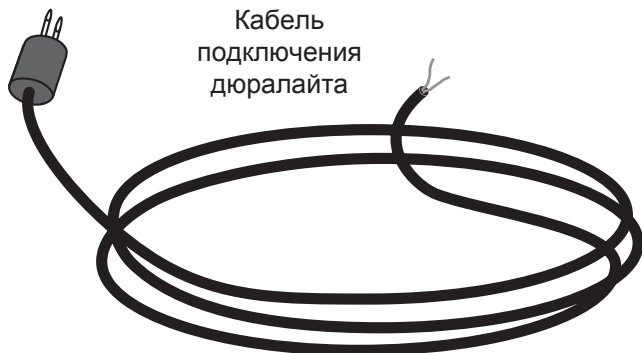


Комплектующие для установки дюралайта (G02803) на автоматические шлагбаумы Gard4/Gard8.

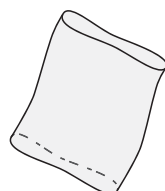
G02804
Кабель
подключения
дюралайта



Гермоввод



Заглушка



Термокембрик

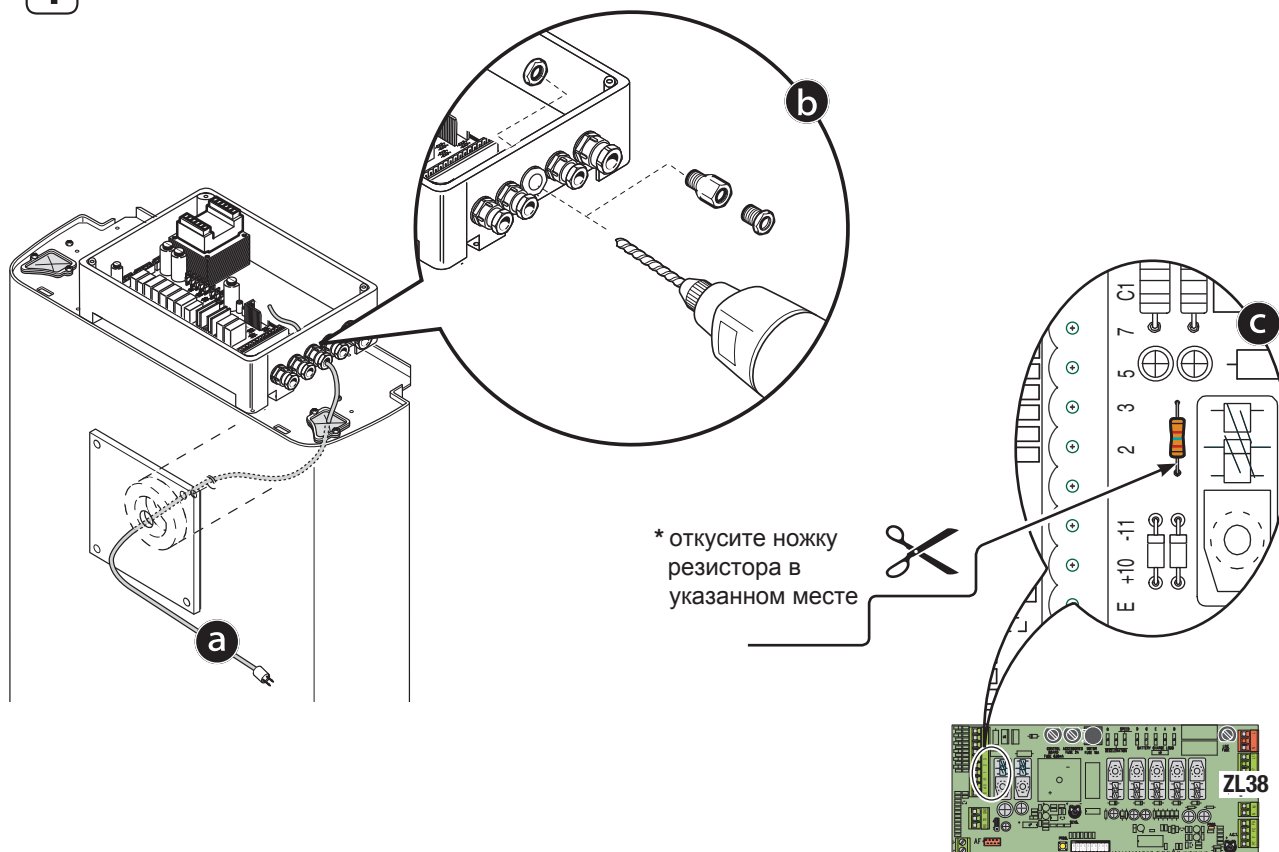
G02803
Дюралайт
светодиодный



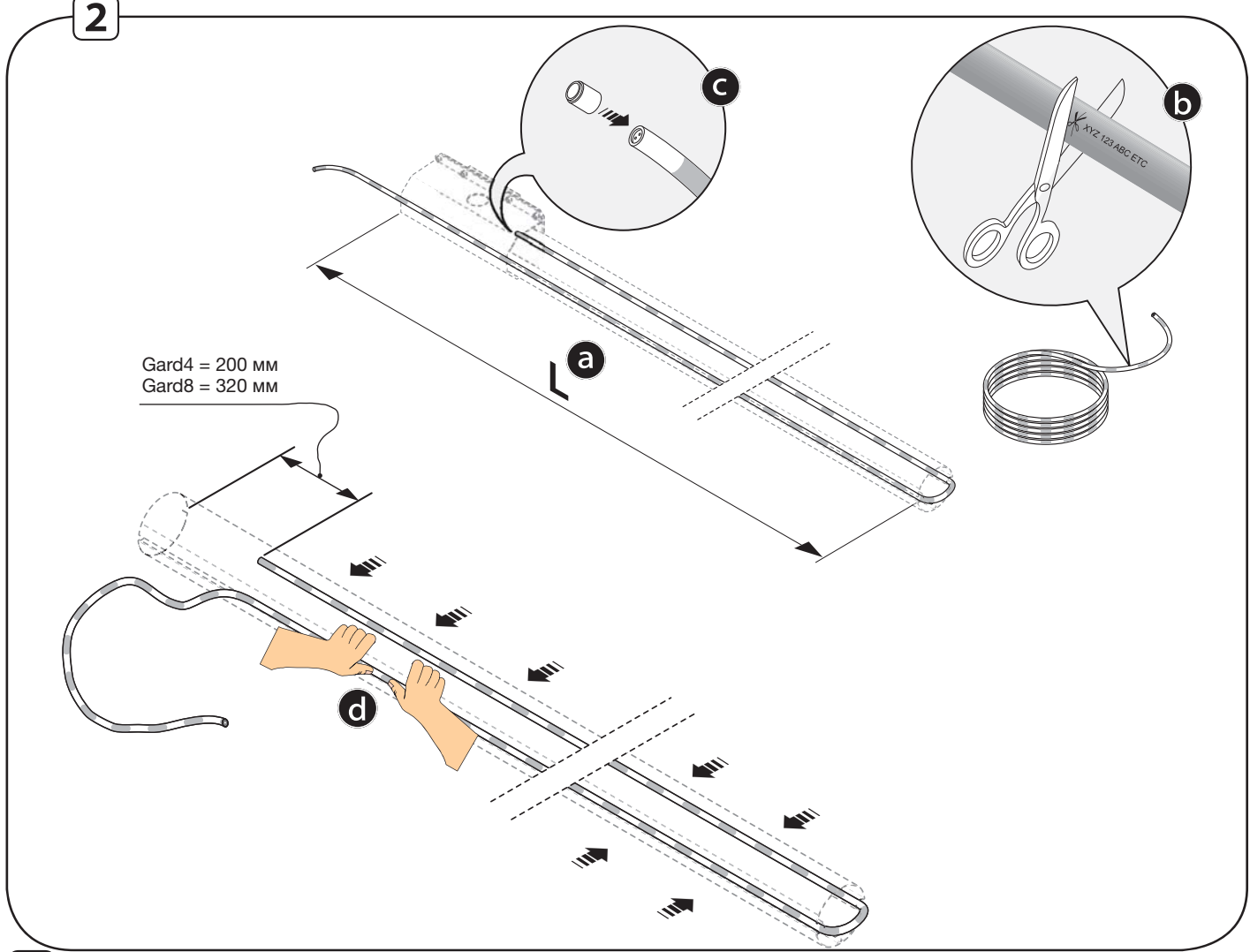
Напряжение питания	Мощность	Ток
24 В	240 мВт/м	10 мА/м

УСТАНОВКА

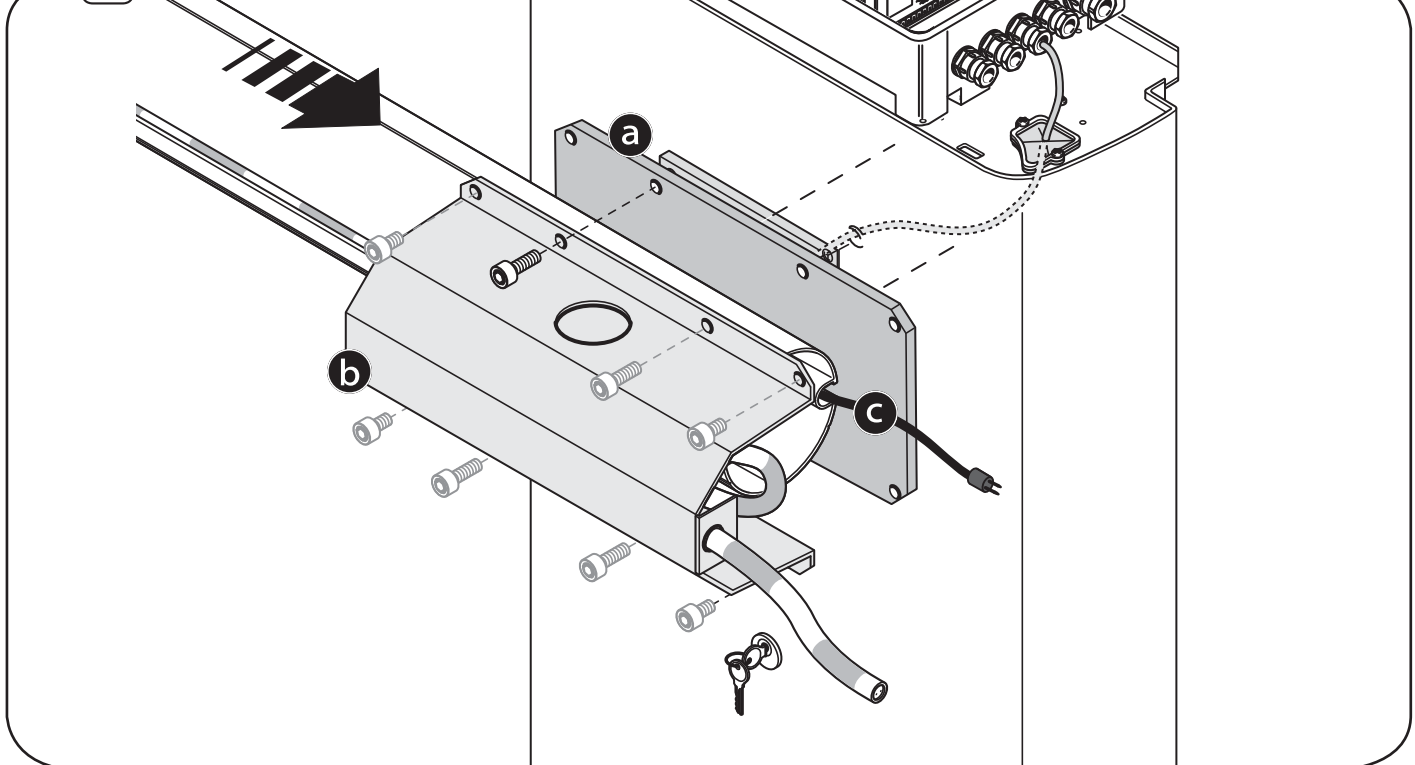
1



- 1**
- a Протяните кабель подключения дюралайта через центральное отверстие выходного вала.
 - b Через гермоввод заведите кабель в корпус блока управления и подключите к контактам 10-E платы ZL38*.
 - c **ВНИМАНИЕ!** Откусите ножку резистора в указанном на рисунке месте.

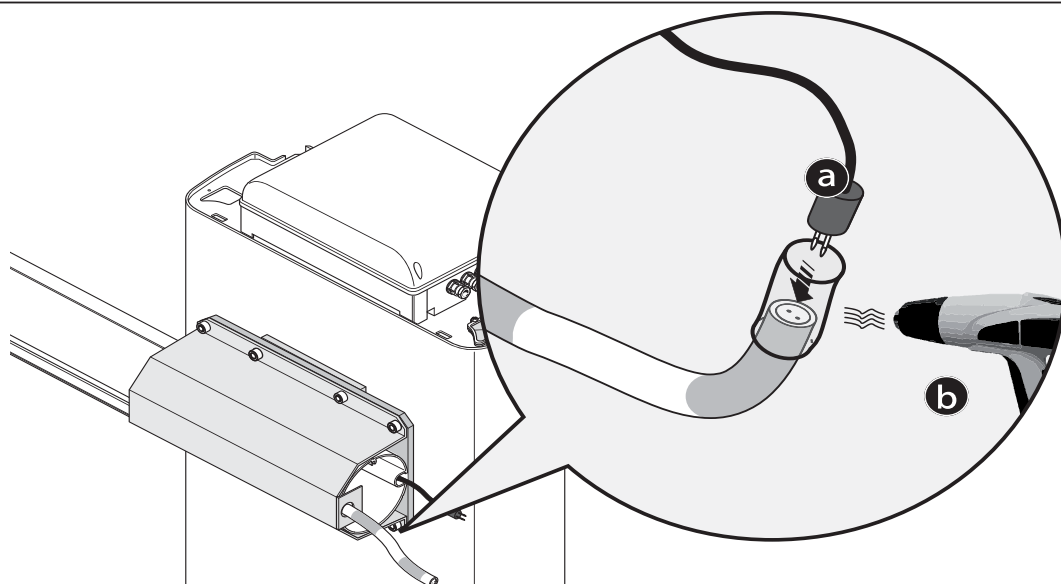
2

- 2**
- a) Подготовьте дюралайт необходимой длины.
 - b) Символ X, повторяющийся каждый метр, показывает где можно его укоротить.
 - c) Оденьте заглушку на один конец дюралайта.
 - d) Слегка надавливая, установите дюралайт в паз стрелы, как показано на рисунке.

3

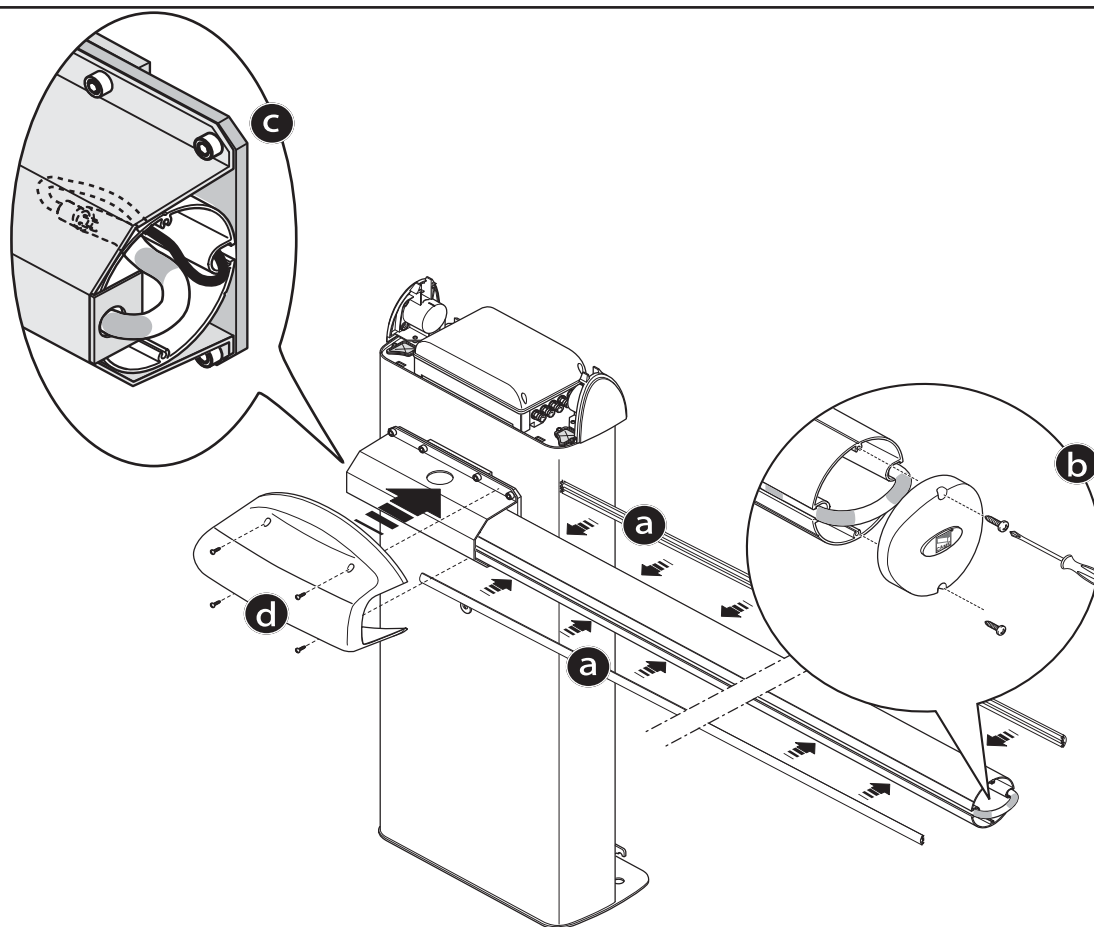
- 3**
- a) С помощью одного болта прикрепите пластину и кронштейн крепления стрелы к фланцу.
 - b) Установите стрелу, пропустив кабель через свободный паз для дюралайта.
 - c) Убедитесь, что кабель не пережат при установке и затяните остальные болты.

4



- 4** a) Подключите кабель питания к дюралайту. Проверьте, работает ли он (в противном случае измените полярность подключения перевернув вилку).
 b) Заизолируйте соединение используя термокембрик и строительный фен.

5



- 5** a) Установите защитные пластины дюралайта. b) Двумя саморезами зафиксируйте заглушку стрелы.
 c) Расположите выступающую часть дюралайта и кабеля в стреле. d) Установите декоративную накладку.

Все данные тщательно проверяются. Тем не менее, производитель не несет ответственности в связи с любой ошибкой или упущением.