

Технические данные
Жидкотопливный шестеренчатый насос



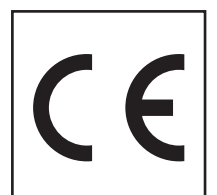
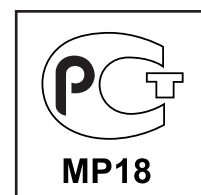
AE
Типоразмер 47-57-67-77-97

RU



Инструкция по эксплуатацииDOC133751

Запасные частиDOC133761



Жидкотопливный шестеренчатый насос АЕ

Типоразмер 47-57-67-77-97

Жидкотопливный шестеренчатый насос **АЕ** является базовой моделью с клапаном регулировки давления. В этой модели отсутствует запорная функция, и это позволяет выводить воздух через линию форсунки.

Применение

- Дизельное топливо, керосин
- Одно- или двухтрубные системы
- Система с дополнительно установленным электромагнитным клапаном, обеспечивающим запорную функцию.

Принцип работы насоса

Зубчатая пара всасывает топливо из емкости через встроенный фильтр, затем перекачивает его к клапану, регулирующему давление топлива, и далее к форсуночной линии. Топливо, не прошедшее через линию форсунки, сливается через клапан в обратную линию при двухтрубной системе, при однотрубной системе - возвращается на всасывание. В таком случае с обратной линии должна быть снята заглушка байпаса, и обратная линия закрывается стальной заглушкой с шайбой.

Отвод воздуха:

Отвод воздуха в двухтрубной системе происходит автоматически.

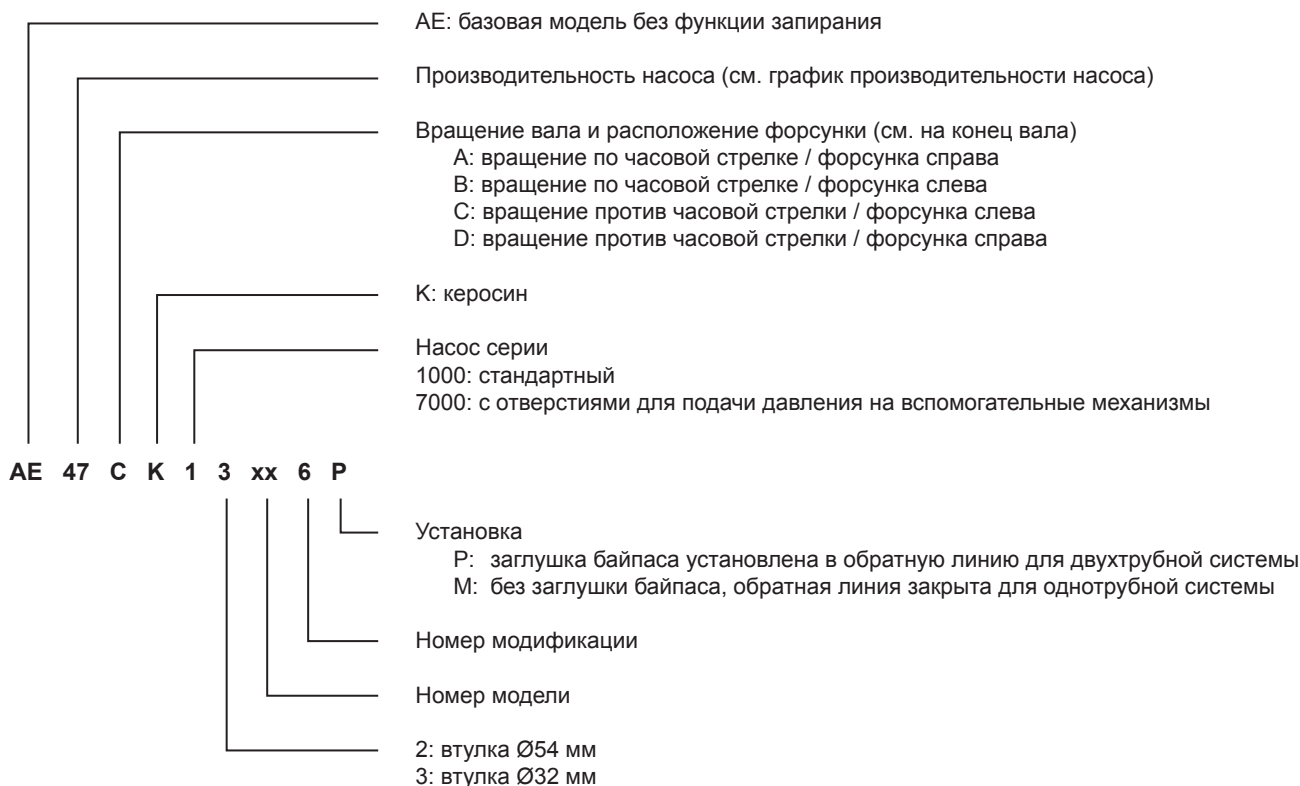
При однотрубной системе во время запуска воздух выводится через линию форсунки: перепускное отверстие муфты форсуночной линии пропускает воздух по линии форсунки, без открытия регулировочного клапана.

При первом запуске отвод воздуха может быть ускорен путем ослабления заглушки порта манометра.

Примечание:

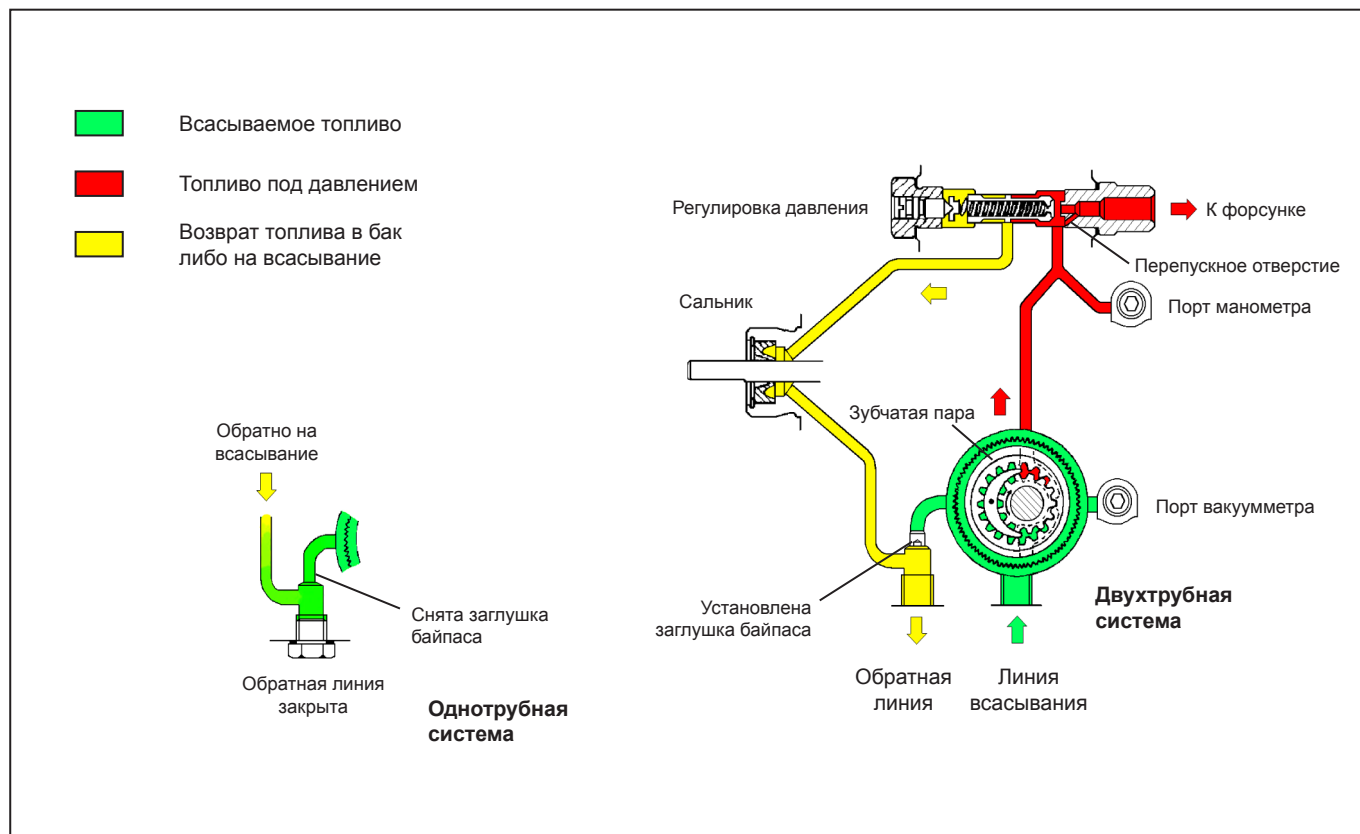
Вследствие наличия перепускного отверстия муфты форсуночной линии, насос не имеет запорной функции. Запорная функция должна обеспечиваться внешним электромагнитным клапаном (как указано в пункте "Применение").

Идентификация насоса



Жидкотопливный шестеренчатый насос АЕ

Типоразмер 47-57-67-77-97



Технические данные

Общие

Монтаж	Втулочный или фланцевый согласно европейскому стандарту EN 225
Соединительная резьба	Цилиндрическая согласно ISO 228/1
Всасывающая и обратная линия	G ¹ / ₄ " (с возможностью конусных прокладок для модификаций 5 и 6)
Выход на форсунку	G ¹ / ₈ "
Порт манометра	G ¹ / ₈ "
Порт вакуумметра	G ¹ / ₈ "
Функция клапана	Регулировка давления без функции запирания
Сетчатый фильтр	Открытая область: АЕ 47/47К/57/57К/67/67К 6 см ² АЕ 77/77К/97/97К 20 см ² Размер отверстия: 150 мкм.
Вал	∅ 8 мм согласно европейскому стандарту EN 225
Заглушка байпаса	Устанавливается в обратную линию для двухтрубной системы; снимается ключом-шестигранником размером 4 мм для однотрубной системы
Вес	1 - 1,3 кг (зависит от модели)

Жидкотопливный шестеренчатый насос АЕ

Типоразмер 47-57-67-77-97

Гидравлические данные

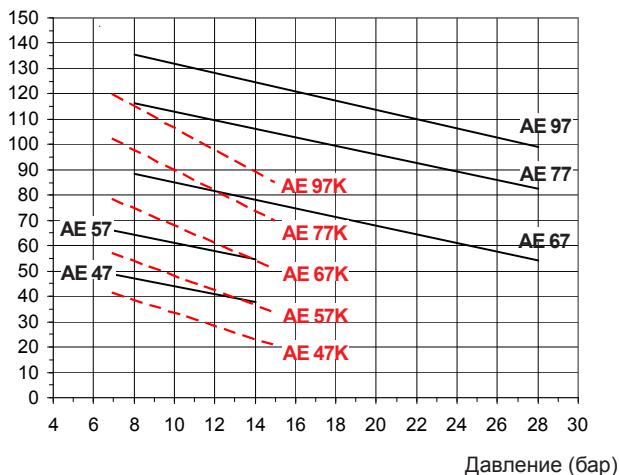
Диапазон давления на форсунку	АЕ 47/57	7-14 бар
	АЕ 67/77/97	8-28 бар
	АЕ 47К/57К/67К/77К/97К	7-15 бар
	<i>(Другие диапазоны возможны по запросу при предоставлении характеристик насоса)</i>	
Заводские установки давления	АЕ 47/57	9 бар
	АЕ 67/77/97	14 бар
	АЕ 47К/57К/67К/77К/97К	9 бар
Эксплуатационная вязкость	АЕ 47/57/67/77/97	2 - 75 мм ² /с (сСт)
	АЕ 47К/57К/67К/77К/97К	1 - 75 мм ² /с (сСт)
Температура топлива	0 - 60°C в насосе	
Давление на входе	2 бар макс.	
Давление на выходе	2 бар макс.	
Высота всасывания	Макс. 0,45 бар вакуума для предотвращения отделения воздуха от топлива	
Номинальная скорость	3600 об/мин макс.	
Вращающий момент	АЕ 47/47К/57/57К	0,10 Н.м.
	АЕ 67/67К	0,12 Н.м.
	АЕ 77/77К	0,14 Н.м.
	АЕ 97/97К	0,20 Н.м.

Жидкотопливный шестеренчатый насос АЕ

Типоразмер 47-57-67-77-97

Производительность насоса

Производительность (л/ч)



Вязкость = — 5 сСт
- - - 1,8 сСт

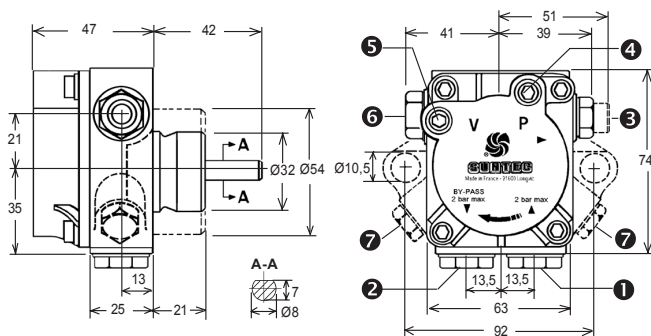
Номинальная скорость = 2850 об/мин

Данные указаны с учетом запаса на износ.
При подборе насоса не превышайте его производительность.

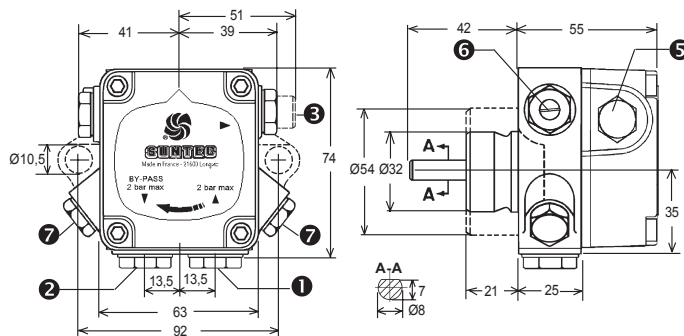
Габаритные размеры

Показано на примере "С" вращения и выхода на форсунку

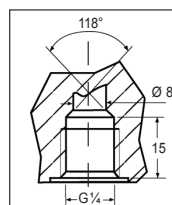
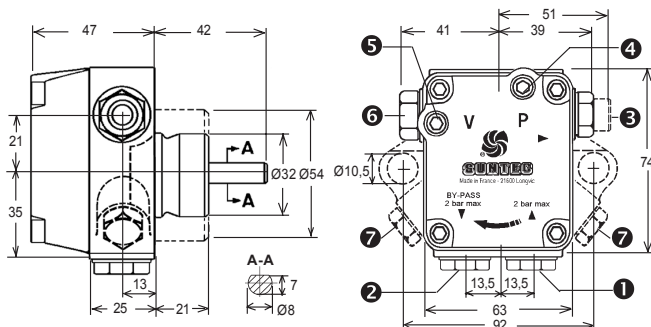
Насосы модификаций 1,3,5



Насосы модификации 2



Насосы модификаций 4,6

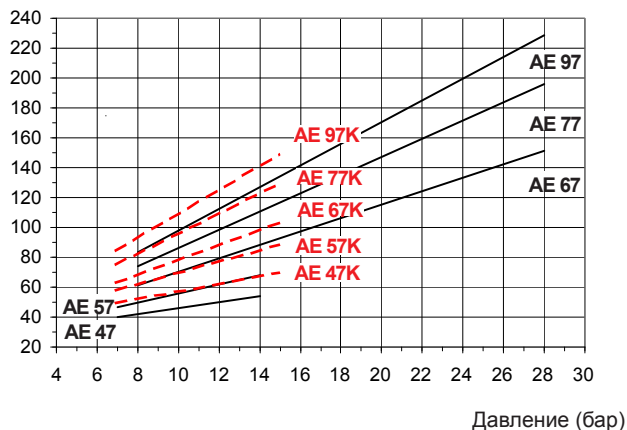


Линия всасывания ① и обратная линия ② с прямым монтажом шлангов для модификации 5 и 6 (также возможно применение кольцевого уплотнения)

- ① Линия всасывания
- ② Обратная линия и внутренняя заглушка байпаса
- ③ Выход на форсунку
- ④ Порт манометра
- ⑤ Порт вакуумметра
- ⑥ Регулировка давления
- ⑦ Подача давления на вспомогательные механизмы (только для серии "7000")

Потребляемая мощность

Мощность (Вт)



Вязкость = — 5 сСт
- - - 1,8 сСт

Номинальная скорость = 2850 об/мин



We reserve the right to make technical changes to improve our products without prior notice.
Мы сохраняем за собой право производить технические изменения для улучшения нашей
продукции без предварительного уведомления.