

Технические данные
Жидкотопливный шестеренчатый насос



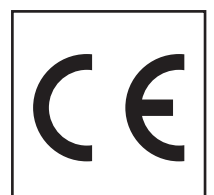
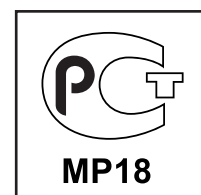
AT2
Типоразмер 45-55-65-75-95

RU



Инструкция по эксплуатацииDOC133758

Запасные частиDOC133766



Жидкотопливный шестеренчатый насос АТ2

Типоразмер 45-55-65-75-95

Жидкотопливный шестеренчатый насос **АТ2** характеризуется двумя режимами давления. Имеет отсечной электромагнитный клапан в линии с функцией запираания. Переключение между низким и высоким давлением обеспечивается вторым встроенным электромагнитным клапаном.

Применение

- Дизельное топливо
- Два режима давления / 1 форсуночная линия
- Одно- или двухтрубные системы

Принцип работы насоса

Зубчатая пара всасывает топливо из емкости через встроенный фильтр и перекачивает его к форсуночной линии через отсечной электромагнитный клапан. Регулирование давления обеспечивается двумя золотниковыми клапанами, по одному для каждого режима давления.

Переключение между низким и высоким давлением осуществляется "нормально открытым" электромагнитным клапаном байпаса. Когда электромагнитный клапан не активирован, канал байпаса открыт, функционирует электромагнитный клапан регулировки низкого давления, который устанавливает давление в форсунке. Когда электромагнитный клапан активирован, канал байпаса закрыт, и давление будет постепенно расти по обе стороны клапана низкого давления, игнорируя его воздействие, давление в форсунке теперь определяет клапан регулировки высокого давления.

Отсечной электромагнитный клапан форсуночной линии - "нормально закрытого" типа. Это исполнение обеспечивает очень быстрое срабатывание, и переключение может быть выбрано согласно последовательности работы горелки и независимо от скорости вращения электродвигателя.

Когда электромагнитный клапан не активирован, клапан закрыт, и все нагнетаемое топливо проходит через регулятор к всасывающей или обратной линии (зависит от монтажа трубопровода).

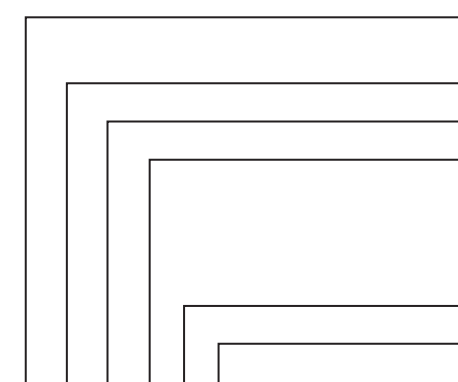
Сразу же, как электромагнитный клапан активирован, топливо проходит к линии форсунки под давлением, установленным регулировочными клапанами.

В двухтрубной системе в обратную линию должна быть установлена заглушка байпаса, чтобы топливо, слитое регулировочными клапанами, было возвращено в емкость, а поток линии всасывания был равен мощности зубчатой пары. Отвод воздуха в двухтрубной системе происходит автоматически (обеспечивается специальной полостью на поршне), но может быть ускорен открытием порта манометра.

В однотрубной системе топливо, не прошедшее через линию форсунки, возвращается непосредственно на всасывание через клапаны, регулирующие давление, а поток линии всасывания равен потоку в форсунке. В таком случае с обратной линии должна быть снята заглушка байпаса, и обратная линия закрывается стальной заглушкой с шайбой.

Для выпуска воздуха из системы должен быть открыт порт манометра.

Идентификация насоса



АТ: два режима работы (1 форсуночная линия / 2 режима давления), со встроенным отсечным электромагнитным клапаном в линии

2: стандартная модель

Производительность насоса (см. график производительности насоса)

Вращение вала и расположение форсунки (см. на конец вала)

А: вращение по часовой стрелке / форсунка справа

В: вращение по часовой стрелке / форсунка слева

С: вращение против часовой стрелки / форсунка слева

Д: вращение против часовой стрелки / форсунка справа

Серия насоса

5: втулка Ø32 мм

АТ 2 45 C 9 5 xx 4 P 05 00

Длина соединительного кабеля

00: кабель отсутствует

35: 35 см - 45 : 45 см

60: 60 см - 10 : 1 м

Напряжение катушки электромагнитного клапана

01: 110 - 120 В ; 50/60 Гц

02: 24 В ; 50/60 Гц

05: 220 - 240 В ; 50/60 Гц

Установка

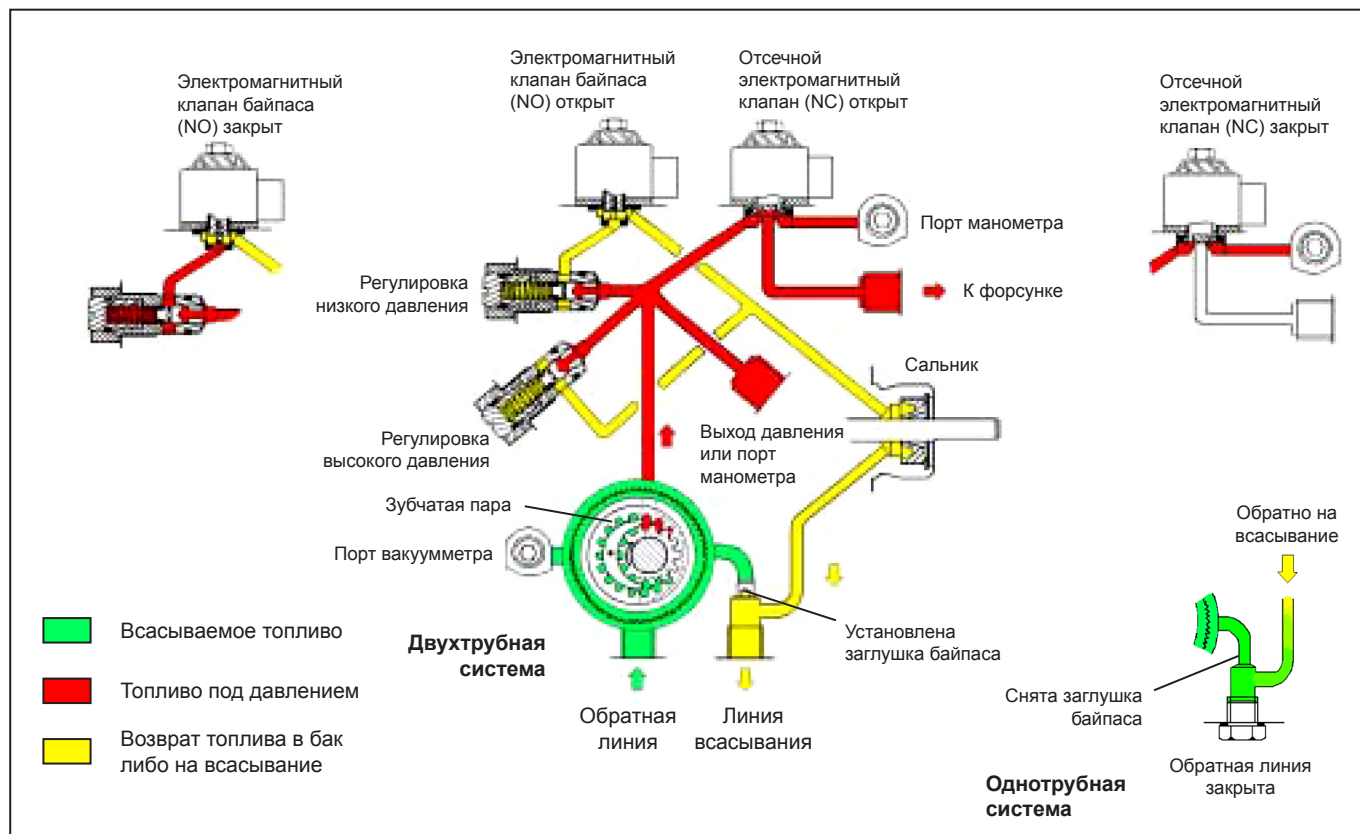
Р: заглушка байпаса установлена в обратную линию для двухтрубной системы

Номер модификации

Номер модели

Жидкотопливный шестеренчатый насос АТ2

Типоразмер 45-55-65-75-95



Технические данные

Общие

Монтаж	Втулочный согласно европейскому стандарту EN 225
Соединительная резьба	Цилиндрическая согласно ISO 228/1
Всасывающая и обратная линия	G $\frac{1}{4}$ "
Выход на форсунку	G $\frac{1}{8}$ "
Порт манометра	G $\frac{1}{8}$ "
Порт вакуумметра	G $\frac{1}{8}$ "
Функция клапана	Регулировка давления
Сетчатый фильтр	Открытая область: AT2 45/55/65 6 см ² AT2 75/95 20 см ² Размер отверстия: 150 мкм.
Вал	Ø 8 мм согласно европейскому стандарту EN 225
Заглушка байпаса	Устанавливается в обратную линию для двухтрубной системы; снимается ключом-шестигранником размером 4 мм для однотрубной системы
Вес	1,3 кг

Жидкотопливный шестеренчатый насос АТ2

Типоразмер 45-55-65-75-95

Гидравлические данные

Диапазон давления на форсунку	Низкое давление: 8-15 бар Высокое давление: 12-25 бар <i>АТ2 75/95: давление обеспечивается форсункой 12,0 гал/ч (Другие диапазоны возможны по запросу при предоставлении характеристик насоса)</i>
Заводские установки давления	Низкое давление: 9 бар Высокое давление: 22 бар <i>АТ2 75/95: давление обеспечивается форсункой 12,0 гал/ч</i>
Эксплуатационная вязкость	2 - 12 мм ² /с (сСт)
Температура топлива	0 - 60°C в насосе
Давление на входе	2 бар макс.
Давление на выходе	2 бар макс.
Высота всасывания	Макс. 0,45 бар вакуума для предотвращения отделения воздуха от топлива
Номинальная скорость	3600 об/мин макс.
Вращающий момент	АТ2 45/55 0,10 Н.м. АТ2 65 0,12 Н.м. АТ2 75 0,14 Н.м. АТ2 95 0,20 Н.м.

Характеристики электромагнитного клапана

Напряжение	220-240 или 110-120 или 24 В; 50/60 Гц
Потребление	9 Вт (напряжение = 230 или 110 или 24 В)
Температура окружающей среды	0 - 60°C
Максимальное давление	25 бар
Сертифицирован	TÜV номер проштампован на крышке насоса
Класс защиты	IP 54 согласно EN 60529, при использовании соединительного кабеля SUNTEC

Характеристики электрического разъёма

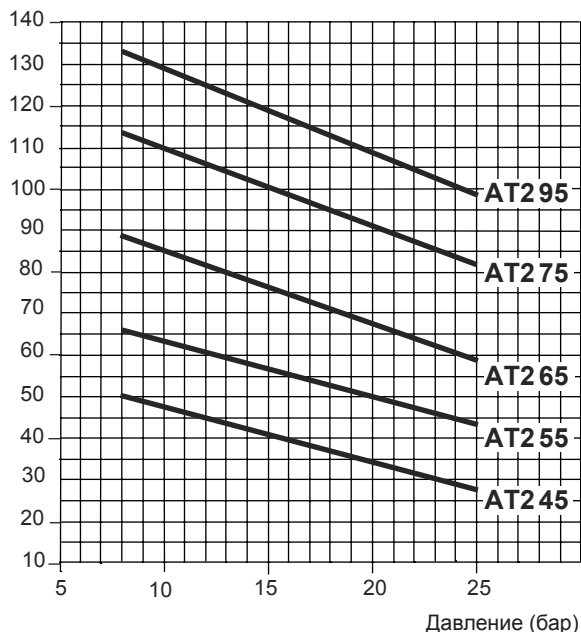
См. технические данные DOC133496

Жидкотопливный шестеренчатый насос AT2

Типоразмер 45-55-65-75-95

Производительность насоса

Производительность (л/ч)



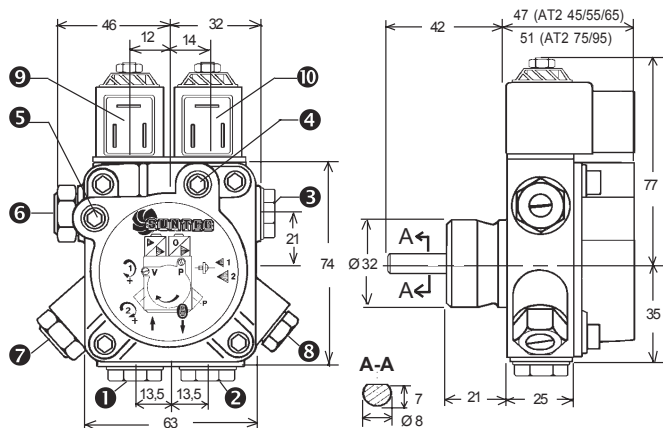
Вязкость = 5 сСт - Номинальная скорость = 2850 об/мин

Данные указаны с учетом запаса на износ.
При подборе насоса не завышайте его производительность для обеспечения оптимальной работы электромагнитного клапана (NO), осуществляющего переключение между низким и высоким давлением.

Габаритные размеры

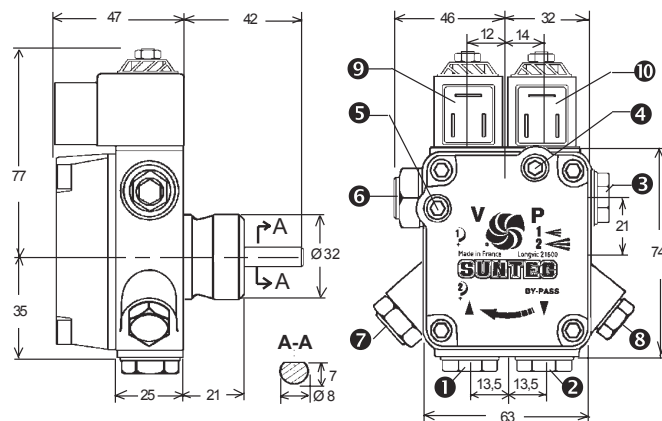
Показано на примере "С" вращения и выхода на форсунку

Насосы модификации 2



- 1 Линия всасывания
- 2 Обратная линия и внутренняя заглушка байпаса
- 3 Выход на форсунку
- 4 Порт манометра
- 5 Порт вакуумметра
- 6 Регулировка низкого давления

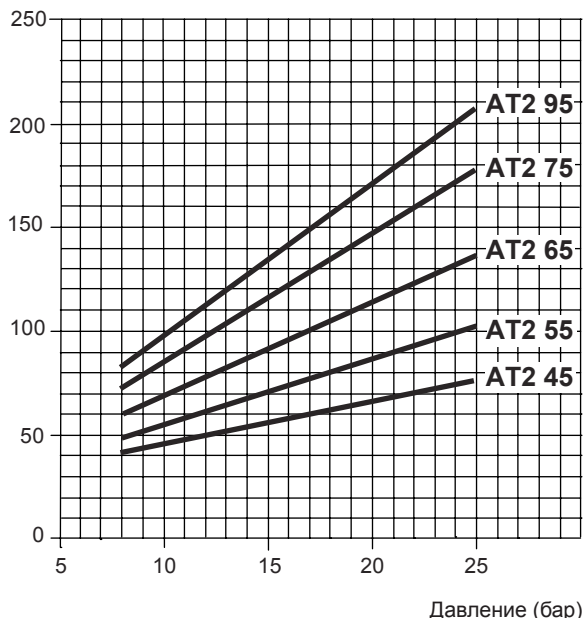
Насосы модификации 4



- 7 Регулировка высокого давления
- 8 Выход давления или порт манометра
- 9 Электромагнитный клапан для переключения режимов высокого/низкого давления
- 10 Отсечной электромагнитный клапан

Потребляемая мощность

Мощность (Вт)



Вязкость = 5 сСт - Номинальная скорость = 2850 об/мин



We reserve the right to make technical changes to improve our products without prior notice.
Мы сохраняем за собой право производить технические изменения для улучшения нашей
продукции без предварительного уведомления.