

Энергетика

## Турбинные расходомеры Вольтмана WPH, WS, WPV, WI



**ZENNER**  
*All that counts.*



## WPH-N

### Счётчик Woltman с параллельной осью турбинки

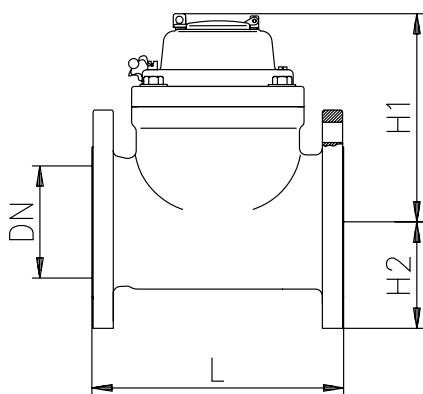
Счётчики типа Woltman параллельный применяются всегда тогда, когда следует регистрировать высокие расходы с относительно постоянным профилем расхода. Благодаря своей надёжной конструкции они могут не только покрывать большой диапазон измерения, но и являются – с точки зрения точности измерений - весьма стабильными на длительном промежутке времени.

Турбинка, оптимизированная по гидродинамическим характеристикам, надёжно запускается уже при малых расходах и имеет достаточный резерв нагрузки «вверх», чтобы надёжно регистрировать также и пиковые расходы. Особо усиленные подшипники с малым трением гарантируют длительный срок службы измерительного прибора.

Reed-контакт, оптический датчик и индуктивный датчик NAMUR могут быть дополнительно дооснащены в любой момент времени без нарушения поверочной пломбы.

### Краткий обзор свойств и функций

- Краткий обзор свойств и функций
- Большой диапазон измерения
- Высокая надёжность при перегрузке
- Извлекаемая измерительная вставка
- Незначительная потеря давлений
- Гидравлически разгруженные подшипники для длительной стабильности измерения
- Возможность дополнительного оснащения активными и пассивными импульсными датчиками
- В серийном изготовлении – защитные крышки из металла. по желанию – из пластмассы
- Вакуумированный счётный механизм защищён от конденсации
- Сухоходный счётный механизм с большими счётными роликами облегчает считывание
- Для холодной воды до 30°C с запасом прочности до 50°C
- По запросу - версия для высокого давления PN 25/40



Размеры WPH-N

Технические данные WPH-N								
Номинальный расход	Qn	м³/час	15	15	25	40	60	100
Номинальные размеры	DN	мм	40	50	65	80	100	125
Монтажная длина	L	мм	200	200	200	225	250	250
Метрологический класс			B	B	B	B	B	B
Максимальный расход (кратковременно)	QMax	м³/час	60	90	120	150	250	300
Максимальный расход (длительно)		м³/час	30	45	60	90	125	170
Переходный расход	Qt	м³/час	1	1	2	3,2	4,8	8
Минимальный расход	QMin	м³/час	0,35	0,35	0,45	0,8	1,5	3
Расход при потере давления в 0,1 бар		м³/час	20	30	50	70	100	150
Потеря давления при Qmax		бар	0,2	0,1	0,1	0,2	0,2	0,2
Диапазон индикации	Мин.	л	2	2	2	2	2	2
	Макс.	м³	9.999.999	9.999.999	9.999.999	9.999.999	9.999.999	9.999.999
Максимальная температура		°C	50	50	50	50	50	50
Рабочее давление, макс.	PN	бар	16	16	16	16	16	16
Высота	H	мм	206	200	208	255	275	290
Диаметр фланца	D	мм	150	165	185	200	220	250

Технические данные WPH-N								
Номинальный расход	Qn	м³/час	150	250	400	600	1000	1500
Номинальные размеры	DN	мм	150	200	250	300	400	500
Монтажная длина	L	мм	300	350	450	500	600	800
Метрологический класс			B	B	B	B	B	B
Максимальный расход (кратковременно)	QMax	м³/час	350	650	1200	1500	2500	4000
Максимальный расход (длительно)		м³/час	250	325	600	700	1250	2000
Переходный расход	Qt	м³/час	12	20	32	48	80	120
Минимальный расход	QMin	м³/час	3,5	6,5	12	18	30	45
Расход при потере давления в 0,1 бар		м³/час	200	650	1000	1500	2500	4000
Потеря давления при QMax		бар	0,2	0,05	0,05	0,05	0,05	0,05
Диапазон индикации	Мин.	л	20	20	20	20	200	200
	Макс.	м³	9.999.999	9.999.999	9.999.999	99.999.999	99.999.999	99.999.999
Максимальная температура		°C	50	50	50	50	50	50
Рабочее давление, макс.	PN	бар	16	16	16	16	16	16
Высота	H	мм	305	375	470	495	635	740
Диаметр фланца	D	мм	285	340	395	445	565	670



## WS-N

### Счётчик Woltman с вертикальной осью турбинки

Счётчик Woltman типа WS проявляет свои преимущества при колеблющихся расходах. Так как турбинка расположена перпендикулярно к оси трубопровода, отпадает необходимость в изменении направления вращательного движения от червячной передачи в счётный механизм. Благодаря уменьшенному трению у счётчиков WS достигаются ещё меньшие значения запускающего расхода, чем у счётчиков WP.

Турбинка, оптимизированная по гидродинамическим характеристикам, надёжно запускается уже при малых расходах и имеет достаточный резерв нагрузки «вверх», чтобы надёжно регистрировать также и пиковые расходы.

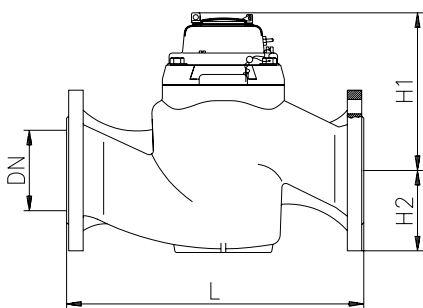
Особо усиленные подшипники с малым трением гарантируют длительный срок службы измерительного прибора.

Дооснащение активными и пассивными импульсными датчиками без нарушения поверочной пломбы возможно в любой момент времени.

Reed-контакт, оптический датчик и индуктивный датчик NAMUR обеспечивают все обычные сенсорные варианты и делают бесппроблемным встраивание в системы передачи данных или системы управления.

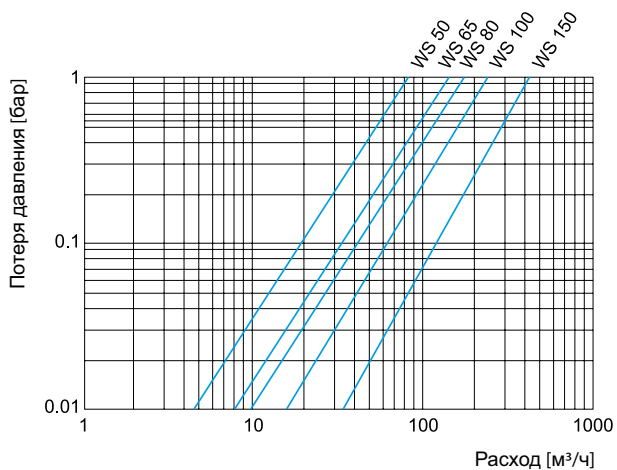
### Краткий обзор свойств и функций

- Извлекаемая измерительная вставка
- Вакуумированный счётный механизм защищён от конденсации
- Малый запускающий расход и высокая точность измерения
- Встроенный грязеуловитель из нержавеющей стали
- Особо усиленные подшипники с опорой на сапфире
- Гидравлически разгруженные подшипники для долговременной стабильности измерений
- Сухоходный счётный механизм с большими счётными роликами облегчает считывание
- Дооснащается активными и пассивными импульсными датчиками
- По запросу - версия для высокого давления PN 25/40
- Для холодной воды до 30°C с запасом прочности до 50°C
- Для горизонтального встраивания
- По желанию поставляются с укороченной монтажной длиной для DN 80 и DN 100

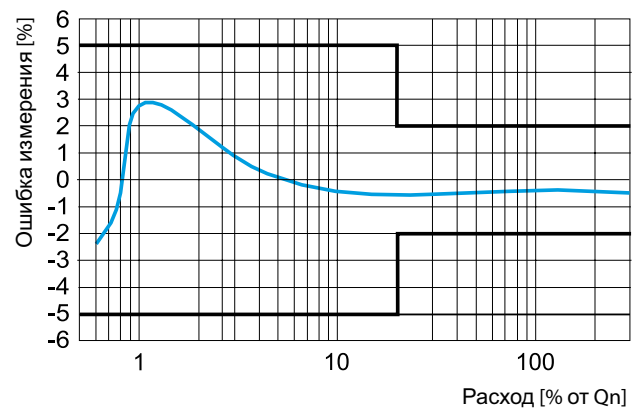


Размеры WS-N

Технические данные WS-N							
Номинальный расход	Qn	м³/час	15	25	40	60	150
Номинальные размеры	DN	мм	50	65	80	100	150
Монтажная длина	L	мм	270/300	300	300/350/370	350/360/370	500
Метрологический класс			В*Н	В*Н	В*Н	В*Н	В*Н
Максимальный расход (кратковременно)	QMax	м³/час	30	70	110	180	350
Максимальный расход (длительно)		м³/час	20	40	55	90	200
Переходный расход	Qt	м³/час	1	3	3	5	10
Минимальный расход	QMin	м³/час	0,15	0,2	0,2	0,3	0,8
Расход при потере давления в 0,1 бар		м³/час	20	35	40	70	150
Диапазон индикации	Мин.	л	0,5	0,5	0,5	0,5	0,5
	Макс.	м³	9.999.999	9.999.999	9.999.999	9.999.999	9.999.999
Максимальная температура		°C	30	30	30	30	30
Рабочее давление, макс.	PN	бар	16	16	16	16	16
Потеря давления при Qmax		бар	0,2	0,2	0,2	0,3	0,6
Высота	H	мм	228	238	290	306	435
Диаметр фланца	D	мм	165	185	200	220	285
Диаметр окружности центров отверстий	D1	мм	125	145	160	180	240
Количество болтов		шт.	4	4	8 (4)	8	8
Диаметр отверстий под болты		мм	18	18	18	18	22
Вес		кг	14	23	29	31	78



Графики потерь давления



Типичная измерительная кривая

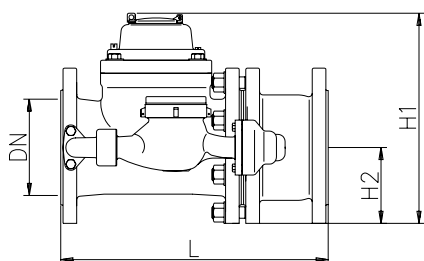


## WPV

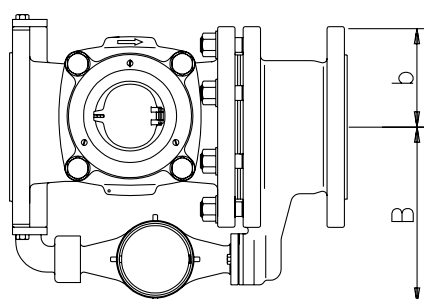
### Комбинированный счётчик Woltman

Комбинированные счётчики сконструированы для регистрации масс воды с сильно колеблющимися расходами. Так, например, на водозаборе, где в нормальной ситуации было бы достаточно счётчика домовой подводки, должны быть в случае пожара зарегистрированы массы воды при очень большом расходе. В этом режиме работы открывается переключающий вентиль и протекающий объём учитывается счётчиком большего размера. Типичными местами встраивания являются школы, общежития, офисные здания или водопроводы небольших жилых зон, расход в которых должен измеряться ночью.

Наши комбинированные счётчики отличаются как высокой точностью измерения в области переключения, так и незначительной потерей давления при максимальной нагрузке. Они просты в конструкции, долговечны в эксплуатации и имеют относительно небольшой вес. Счётный механизм главного счётчика выполнен как сухоход, а дополнительный счётчик, расположенный обычно справа - является мокроходом. По запросу поставляется вариант с дополнительным счётчиком, расположенным слева, или другого типа.



Reed-контакт, оптодатчик или индуктивный датчик NAMUR в любой момент времени дооснащаются на счётном механизме главного счётчика без нарушения поверочной пломбы. Дополнительный счётчик серийно поставляется подготовленным к оснащению импульсным выходом и может быть без проблем снабжён Reed-контактом.

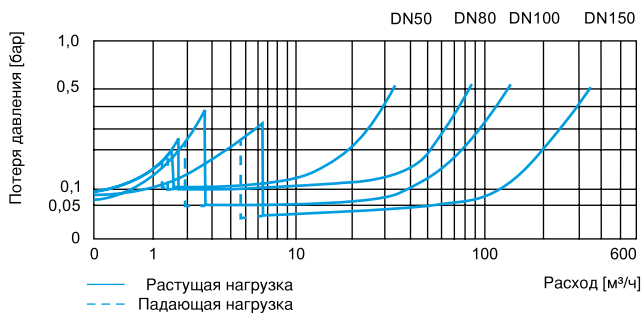


Размеры WPV

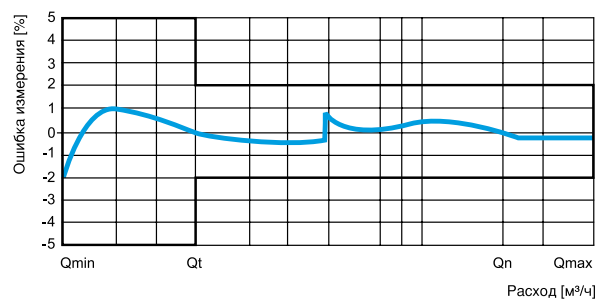
### Краткий обзор функций и свойств

- Чрезвычайно большой диапазон измерения
- Для холодной воды до 30°C
- Вакуумированный счётный механизм защищён от конденсации
- Малый запускающий расход и высокая точность измерения
- Фланец по DIN 2501, PN 10
- Дополнительный счётчик для малых расходов - справа, по запросу – слева
- Главный счётчик типа WPH
- Для горизонтального встраивания

Для горизонтального встраивания WPV							
Номинальный расход	Qn	м³/час	15	40	60	150	250
Номинальные размеры	DN	мм	50	80	100	150	200
Номинальный расход дополнительного счётчика		м³/час	2,5	2,5	2,5	10	10
Монтажная длина	L	мм	270	300	360	500±15	1200±15
Метрологический класс			B	B	B	B	B
Максимальный расход (кратковременно)	QMax	м³/час	70	200	220	350	650
Максимальный расход (длительно)		м³/час	35	120	180	250	325
Переходный расход	Qt	м³/час	0,0375	0,0375	0,0375	0,15	0,15
Минимальный расход	QMin	м³/час	0,02	0,02	0,02	0,08	0,08
Переключающий расход	при возрастании	м³/час	1,9	1,9	2,8	6,2	10
	при убывании	м³/час	1,2	1,2	1,6	4,8	6
Расход при потере давления в 0,1 бар		м³/час	2	7	40	115	310
Диапазон индикации	Мин.	л	0,5	0,5	0,5	0,5	0,5
	Макс.	м³	9.999.999	9.999.999	9.999.999	9.999.999	9.999.999
Максимальная температура		°C	50	50	50	50	50
Рабочее давление, макс.	PN	бар	16	16	16	16	16
Потеря давления при Qmax		бар	0,5	1	0,9	0,4	0,2
Высота	H1	мм	193	234	146	347	422
	H2	мм	75	94	106	135	172
Ширина	B	мм	190	220	220	290	325
	b	мм	85	110	110	145	170
Диаметр фланца	D	мм	165	200	220	285	340
Диаметр окружности центров отверстий	D1	мм	125	160	180	240	295



Графики потерь давления



Типичная измерительная кривая



## WI-N

### Ирригационный счётчик Woltman для загрязнённой воды

Сильно загрязнённая вода, например, в сельском хозяйстве, в очистных установках или сооружениях для очистки стоков, требует особо прочных счётчиков, которые будут надёжно функционировать также и при тяжелых условиях. Наши ирригационные счётчики обеспечивают это благодаря тому, что измерительная вставка располагается в верхней части трубы, где в протекающей воде находится обычно только малое число взвешенных частиц. Счётчик легко справляется с загрязнением до 30%. При очень сильном загрязнении мы рекомендуем дополнительно устанавливать перед счётчиком внешние фильтры.

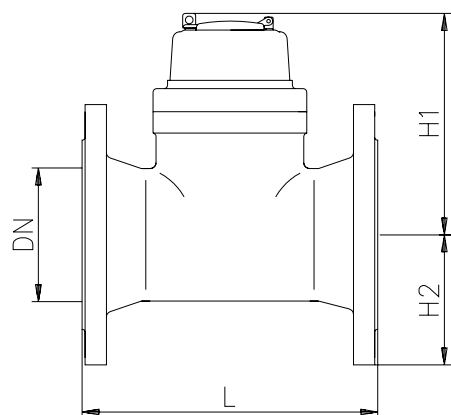
Проверенная изготовителем измерительная вставка одна и та же для счётчиков всех размеров и может поставляться со следующей точностью измерения:

$Q_{\max} - Q_t: \pm 3\%$  (значения класс A+B)

$Q_t - Q_{\max}: \pm 5\%$  (значения класс A)

Роликовый счётный механизм полностью капсулирован и тем самым защищён от загрязнений. Счётчики серийно поставляются с закрываемой металлической защитной крышкой, которая надёжно защищает счётный механизм также и при суровых условиях.

В любой момент времени возможно дооснащение активными и пассивными датчиками без нарушения поверочной пломбы. Reed-контакт, оптический датчик и индуктивный датчик NAMUR обеспечивают все обычные сенсорные варианты и делают бесппроблемным встраивание в системы передачи данных или системы управления.



Размеры WI-N

### Краткий обзор свойств и функций

- Краткий обзор свойств и функций
- Счётчик для загрязнённой воды или как контрольный счётчик в сфере свежей воды
- Прост в обслуживании благодаря извлекаемой измерительной вставке
- Точность измерения соответствует классу A
- Для горизонтального и вертикального встраивания



Технические данные WI-N									
Номинальный расход	Qn	м³/час	30	50	90	125	175	250	450
Номинальные размеры	DN	мм	50	65	80	100	125	150	200
Монтажная длина	L	мм	200	200	225	250	250	300	350
Точность измерения			A	A	A	A	A	A	A
Максимальный расход (кратковременно)	QMax	м³/час	100	120	150	300	350	500	900
Максимальный расход (длительно)		м³/час	70	120	120	300	300	500	800
Переходный расход	Qt	м³/час	6	12	12	30	30	50	80
Минимальный расход	QMin	м³/час	2,4	4,8	4,8	12	12	20	32
Диапазон индикации	Мин.	л	0,5	0,5	0,5	0,5	0,5	0,5	0,5
	Макс.	м³	9.999.999	9.999.999	9.999.999	9.999.999	9.999.999	9.999.999	9.999.999
Максимальная температура		°C	50	50	50	50	50	50	50
Рабочее давление, макс.	PN	бар	16	16	16	16	16	16	16
Высота	H1	мм	230	240	250	260	275	305	335
	H2	мм	75	85	95	105	120	135	180
Диаметр фланца	D	мм	165	185	200	220	250	285	340
Диаметр окружности центров отверстий	D1	мм	125	145	160	180	210	240	295
Количество болтов		шт.	4	4	8	8	8	8	12
Диаметр отверстий под болты		мм	19	19	19	19	19	23	23
Вес		кг	11	12	14	18	22	27	43,5





## Контактные датчики

### Reed-датчики

Reed-контакт, в качестве не несущего потенциала замыкателя, выполнен в виде пассивного импульсного датчика. Он приводится в действие встроенным при серийном изготовлении в счётный механизм магнитом с частотой, пропорциональной расходу. Типовыми импульсными значимостями являются 100, 1000 и 10 000 л/имп., в зависимости от размера счётчика и положения монтажа. Reed-контакт не нуждается в собственном электропитании и является, тем самым, идеальным партнёром для всех электронных дополнительных приборов, которые получают электропитание от батареи.

### Оптические датчики

Активный оптический датчик – это электронный переключатель, который формирует импульсы с помощью встроенного в счётный механизм фотоэлемента. По сравнению с Reed-контактом он обеспечивает более высокие разрешения импульсной значимости. Типовыми являются 1 и 10 л/имп., в зависимости от размера счётчика.

Будучи активным сенсором, оптический датчик требует напряжения питания и обычно управляется измерительным преобразователем.

### Индуктивные датчики NAMUR

Индуктивный датчик NAMUR поставляется как альтернатива оптическому датчику. Он работает по принципу индуктивного переключателя питания и обнаруживает создаваемые импульсы с помощью индуктивной катушки в сенсоре. Передача данных функционирует по стандарту NAMUR, причём напряжение питания для сенсора и передачи импульсов подаётся по 2 жилам. Типовыми являются 1 и 10 л/имп., в зависимости от размера счётчика.

Будучи активным сенсором, индуктивный датчик NAMUR управляется измерительным преобразователем, который обеспечивает питание и счёт импульсов.

#### Технические данные

	Импульсная значимость контактного датчика		
	DN 40 – 125	DN 150 – 300	DN 400 – 500
Reed-датчик	0,1 и 1 м <sup>3</sup>	1 и 10 м <sup>3</sup>	10 и 100 м <sup>3</sup>
Оптический датчик	0,001 м <sup>3</sup>	0,01 м <sup>3</sup>	0,1 м <sup>3</sup>
Индуктивный датчик NAMUR	0,001 м <sup>3</sup>	0,01 м <sup>3</sup>	0,1 м <sup>3</sup>

## Установка счётчиков Woltman

При выполнении простых, но основополагающих правил встраивания достигаются наилучшие результаты измерений счётчиками Woltman всех видов. За основу при этом принимаются предписания и признанные правила техники согласно порядку проверки, особенно документы РТВ.А6.1, РТВ.А6.2 и DIN 1988.

Счётчики Woltman чувствительны к профилю набегающего потока, что обусловлено их конструкцией. Завихрения из-за Т-образных элементов или неполностью открытых задвижек в непосредственной близости от счётчика постоянно влияют на результат измерения.

### В качестве примера - важнейшие указания по монтажу:

- Счётчики Woltman должны эксплуатироваться в соответствии с указанным направлением потока
- Перед счётчиком типа WPH должен быть предусмотрен прямой участок трубы длиной, не меньшей, чем 3 DN
- Перед счётчиком типа WS должен быть предусмотрен прямой участок трубы длиной, не меньшей, чем 5 DN
- Если невозможно обеспечить достаточную длину участка втекания, то следует использовать сотовый успокоитель
- Идеальным является обеспечение после счётчика участка вытекания длиной по меньшей мере 2 DN
- Для того, чтобы в счётчике не возникали воздушные включения, его не следует встраивать в наивысшей точке трубопровода
- Расположенные перед счётчиком задвижки или другие запорные органы во время эксплуатации должны быть полностью открыты

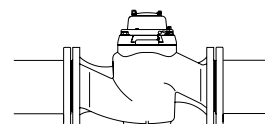
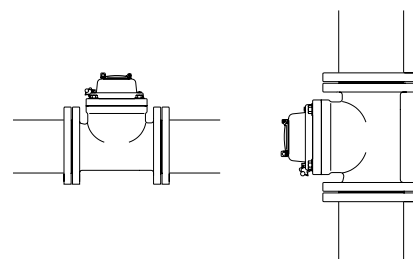
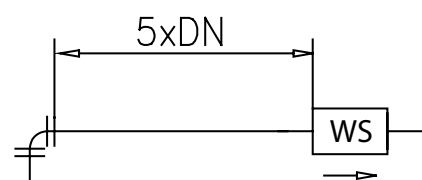
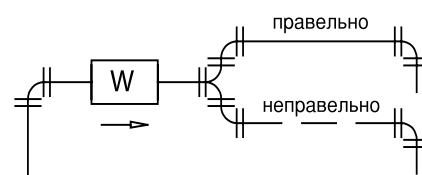
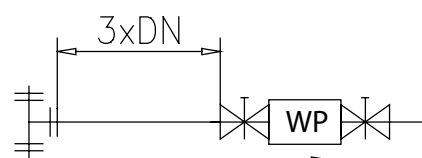
### Положения встраивания

Счётчики Woltman типа WPH и WI разрешается встраивать горизонтально и вертикально, то есть в горизонтальные и вертикальные трубопроводы. Счётный механизм при этом должен быть обращён вверх или повернут на бок на 90°.

Счётчики Woltman типа WS и WPV разрешается встраивать только горизонтально, то есть только в горизонтальные трубопроводы счётным механизмом вверх.

Монтаж «вверх ногами» не допустим ни для одного типа счётчиков.

Детальное руководство по монтажу можно получить со страницы [www.zenper.com](http://www.zenper.com).



**Официальный представитель в России:  
ООО Фирма «Ценнер-Водоприбор Лтд»**

Москва, Мажоров пер., д. 14, стр.1  
Тел.: 8 (495) 739-82-11 многоканальный  
Отделы продаж:

Тел.: 8 (495) 663-34-91 Москва  
Тел.: 8 (345) 268-13-43 Тюмень

E-mail: [office@zenner.ru](mailto:office@zenner.ru)  
Интернет: [www.zenner.ru](http://www.zenner.ru)