



Füllstand



Druck



Durchfluss



Temperatur



Flüssigkeits-  
analyse



Registrierung



Systeme  
Komponenten



Services

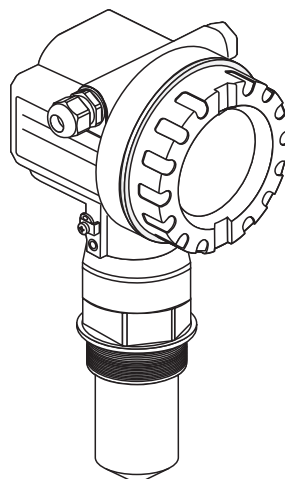


Solutions

# Руководство по эксплуатации

## Micropilot M FMR244

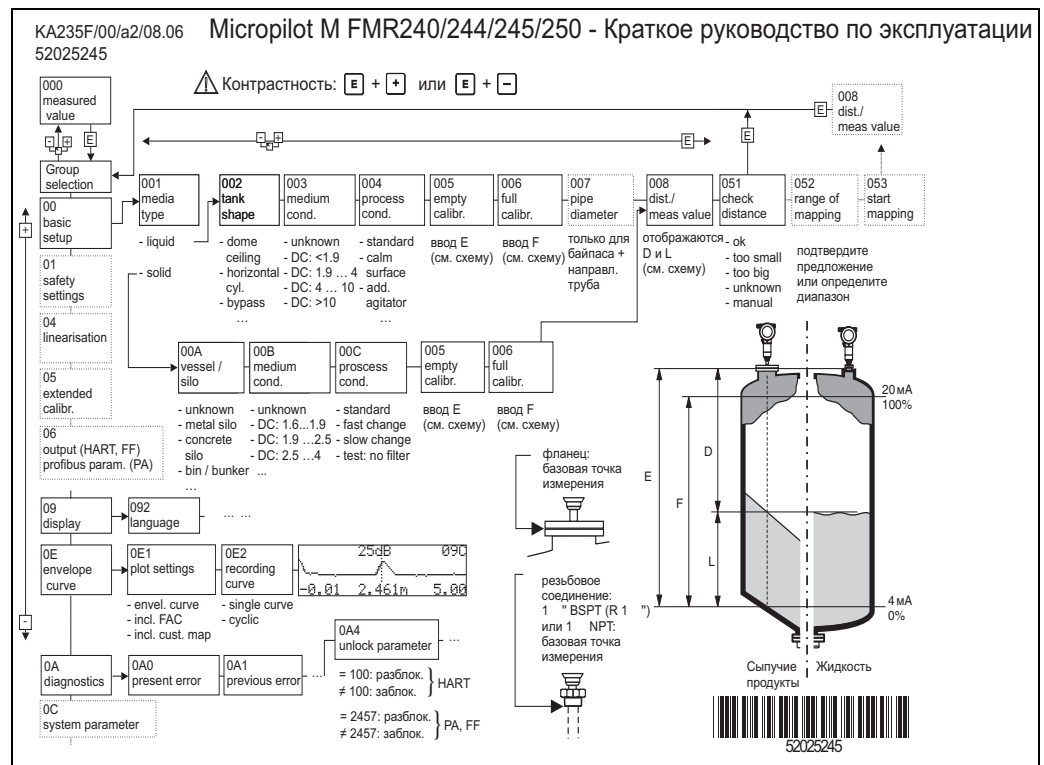
### Радар для измерения уровня



BA248F/00/ru/03.10  
71112097

Действительно, начиная с версии ПО:  
01.05.00

## Краткие указания по эксплуатации



### Замечание!

Настоящее Руководство по эксплуатации содержит информацию по объяснению установки и первоначального запуска прибора для измерения уровня в эксплуатацию. Рассматриваются все функции, необходимые для выполнения обычных задач измерения. Кроме того, Micropilot M может выполнять ряд других функций, которые не включены в настоящее Руководство, напр., функция оптимизации точки измерения и преобразования измеренных значений.

**Краткое описание всех функций** можно найти → Стр. 86.

В руководстве BA291F/00/ "Описание функций прибора", которое можно найти на прилагаемом компакт-диске, дано **подробное описание всех функций прибора**.

## Содержание

<b>1</b>	<b>Указания по безопасности</b> .....	<b>4</b>	8.5	Выносной дисплей FHX40 .....	66
1.1	Предназначение .....	4	<b>9</b>	<b>Устранение неисправностей</b> .....	<b>67</b>
1.2	Монтаж, пусконаладка и эксплуатация .....	4	9.1	Указания по устранению неисправностей .....	67
1.3	Эксплуатационная и технологическая безопасность .....	4	9.2	Сообщения о системных ошибках .....	68
1.4	Условные обозначения по безопасности и пооянения к ним .....	5	9.3	Ошибки применения в жидкостях .....	70
<b>2</b>	<b>Маркировка</b> .....	<b>6</b>	9.4	Ошибки применения в сыпучих материалах .....	72
2.1	Обозначения на приборе .....	6	9.5	Ориентация Micropilot .....	73
2.2	Комплект поставки .....	9	9.6	Запасные части .....	75
2.3	Сертификаты и одобрения .....	9	9.7	Возврат .....	76
2.4	Зарегистрированные торговые знаки .....	9	9.8	Утилизация .....	76
<b>3</b>	<b>Монтаж</b> .....	<b>10</b>	9.9	Версии ПО .....	76
3.1	Указания по быстрому монтажу .....	10	9.10	Контактные адреса Endress+Hauser .....	76
3.2	Входной контроль, транспортировка, хранение	11	<b>10</b>	<b>Технические данные</b> .....	<b>77</b>
3.3	Условия монтажа .....	12	10.1	Дополнительные технические характеристики	77
3.4	Указания по монтажу .....	21	<b>11</b>	<b>Приложение</b> .....	<b>86</b>
3.5	Проверка после монтажа .....	26	11.1	Рабочее меню HART .....	86
<b>4</b>	<b>Электромонтаж</b> .....	<b>27</b>	11.2	Патенты .....	88
4.1	Указания по быстрому монтажу .....	27	<b>Указатель</b> .....	<b>89</b>	
4.2	Подключение измерительного блока .....	29			
4.3	Рекомендуемое подключение .....	32			
4.4	Степень защиты .....	32			
4.5	Проверка после подключения .....	32			
<b>5</b>	<b>Управление</b> .....	<b>33</b>			
5.1	Быстрый запуск в эксплуатацию .....	33			
5.2	Дисплей и элементы управления .....	35			
5.3	Управление на месте .....	38			
5.4	Отображение и подтверждение сообщений об ошибках .....	41			
5.5	HART коммуникация .....	42			
<b>6</b>	<b>Запуск в эксплуатацию</b> .....	<b>45</b>			
6.1	Функциональная проверка .....	45			
6.2	Включение измерительного прибора .....	45			
6.3	Основная настройка .....	46			
6.4	Основная настройка с помощью дисплея прибора	48			
6.5	Основная настройка с управляющей программой Endress+Hauser .....	60			
<b>7</b>	<b>Техническое обслуживание</b> .....	<b>64</b>			
<b>8</b>	<b>Принадлежности</b> .....	<b>65</b>			
8.1	Погодный защитный козырек .....	65			
8.2	Commubox FXA195 HART .....	65			
8.3	Commubox FXA291 .....	65			
8.4	ToF Adapter FXA291 .....	65			

# 1 Указания по безопасности

## 1.1 Предназначение

MicroPilot M является компактным радаром для непрерывного, безконтактного измерения уровня жидкостей, паст, шламмов и сыпучих продуктов. Прибор легко монтируется снаружи закрытых металлических емкостей, поскольку его рабочая частота составляет 26 ГГц при максимальной излучаемой мощности импульса 1 мВт (средняя выходная мощность составляет 1 мкВт). Эксплуатация прибора абсолютно безопасна для людей и животных.

## 1.2 Монтаж, пусконаладка и эксплуатация

MicroPilot M спроектирован для обеспечения безопасной эксплуатации в соответствии с действующими техническими нормами, правилами безопасности и стандартами ЕС. Однако, при неправильном монтаже или использовании прибора не по назначению возможно возникновение различных проблем, напр., перелив продукта вследствие неправильной калибровки или установки. Поэтому, прибор должен быть смонтирован, подключен, введен в эксплуатацию и обслужен в соответствии с инструкциями данного руководства: к выполнению работ допускается только специально подготовленный и квалифицированный персонал. Специалисты предварительно должны прочесть и понять данное Руководство и в последующем соблюдать содержащиеся в нем указания. Модификация прибора и его ремонт разрешены только, если Руководство по эксплуатации определено допускает это.

## 1.3 Эксплуатационная и технологическая безопасность

Для обеспечения эксплуатационной и технологической безопасности во время настройки, испытаний и работ по обслуживанию устройства должны быть приняты дополнительные меры контроля.

### Опасные зоны

Измерительные системы для использования в опасных условиях сопровождаются отдельной "Ex-документацией", являющейся неотъемлемой частью настоящего Руководства по эксплуатации. Строгое соблюдение указаний по монтажу и параметров эксплуатации, приведенных в этой дополнительной документации, является обязательным.

- Удостоверьтесь, что весь персонал имеет соответствующую квалификацию.
- Соблюдайте требования, указанные в сертификатах, такие, как государственные и региональные нормы и правила.

### 1.3.1 FCC одобрение

Прибор отвечает части 15 Правил FCC. Эксплуатация разрешена при соблюдении следующих двух условий:

1. прибор не является источником вредных помех, и
2. прибор не восприимчив к внешним помехам, включая помехи, которые могут вызвать сбои в его работе.





**Предостережение!**

Внесение изменений или модификация без согласования с ответственной стороной может привести к лишению права на эксплуатацию оборудования.

## 1.4 Условные обозначения по безопасности и пояснения к ним

С целью привлечения внимания к действиям, связанным с обеспечением безопасности или иным способом эксплуатации, в настоящем Руководстве используются следующие обозначения, которые приводятся на полях в виде символов.

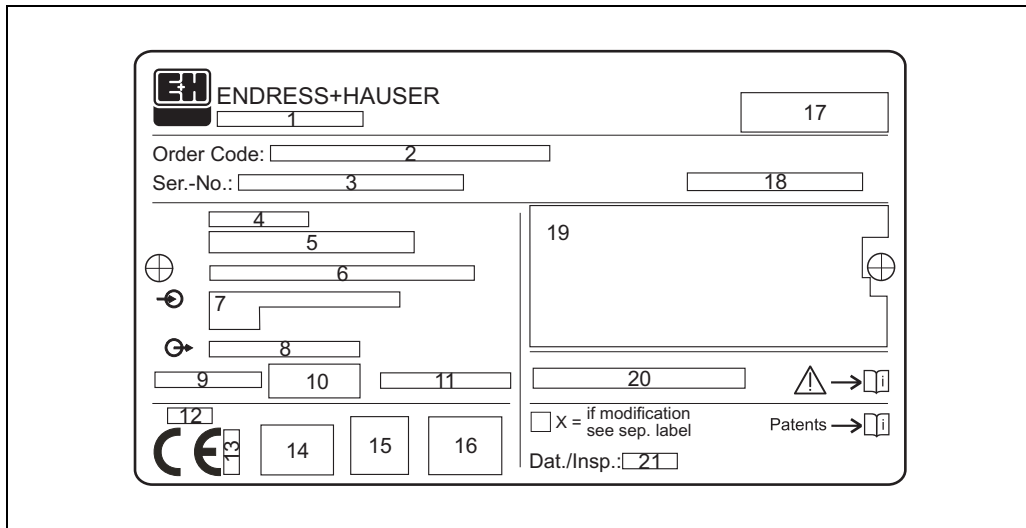
Условные обозначения безопасности	
	<b>Предупреждение!</b> Символ "Предупреждение" указывает на действия или операции, неправильное выполнение которых может привести к травмированию персонала, нарушению безопасности или поломке прибора.
	<b>Предостережение!</b> Символ "Предостережение" указывает на действия или операции, которые при неправильном выполнении могут стать причиной травмирования персонала или привести к нарушению функционирования прибора.
	<b>Замечание!</b> Символ "Замечание" указывает на действия или операции, которые при неправильном выполнении могут косвенно повлиять на работу прибора или вызвать его незапланированную реакцию.
Взрывозащита	
	<b>Прибор сертифицированный для использования во взрывоопасных зонах</b> Если прибор имеет данный символ на заводской шильде, то он может устанавливаться во взрывоопасной зоне.
	<b>Взрывоопасная зона</b> Символ используется для обозначения на схемах взрывоопасных зон. Приборы, размещенные в опасных зонах, и электропроводка, протянутая в зоны, обозначенные, как "взрывоопасные", должны соответствовать установленному типу защиты.
	<b>Неопасная зона (взрывобезопасная зона)</b> При необходимости символ используется для обозначения на схемах взрывобезопасных зон. Приборы, расположенные в неопасных зонах, нуждаются в сертификации, если их выходные сигналы выведены во взрывоопасные зоны.
Электрические символы	
	<b>Постоянный ток</b> Клемма, на которую может быть подан ток или напряжение постоянного тока, или через которую проходит постоянный ток.
	<b>Переменный ток</b> Клемма, на которую может быть подан ток или напряжение переменного (синусоидального) тока, или через которую проходит переменный ток.
	<b>Клемма заземления</b> Заземленная клемма, которая, с точки зрения пользователя, уже заземлена через систему заземления.
	<b>Клемма защитного заземления</b> Клемма, которую необходимо заземлить прежде, чем будут выполнены какие-либо подключения к оборудованию.
	<b>Равнопотенциальное подключение (соединение перемычкой)</b> Подключение к системе заземления, которое может быть выполнено по линейной схеме или по схеме "звезда", в зависимости от принятых национальных норм или практики компании.
	<b>Термостойкость соединительных кабелей</b> Указывает на то, что соединительные кабели должны выдерживать температуру, как минимум, 85°C.

## 2 Маркировка

### 2.1 Обозначения на приборе

#### 2.1.1 Заводская шильда

На заводской шильде прибора можно найти следующие технические данные:



Typenschild-FMxxxx-xx

Информация на заводской шильде Micropilot M

- 1 Обозначение прибора
- 2 Код заказа
- 3 Заводской номер
- 4 Рабочее давление
- 5 Рабочая температура
- 6 Длина (опция)
- 7 Напряжение питания
- 8 Потребляемый ток
- 9 Температура окружающей среды
- 10 Характеристики кабеля
- 11 Заводское уплотнение
- 12 Номер радиооборудования
- 13 Клеймо ТЬУ
- 14 Символ сертификации (опция), напр., Ex, NEPSI
- 15 Символ сертификации (опция), напр., 3A
- 16 Символ сертификации (опция), напр., SIL, FF
- 17 Место производства
- 18 Степень защиты, напр., IP65, IP67
- 19 Сертификаты и одобрения
- 20 Номер документа по правилам безопасности, напр., XA, ZD, ZE
- 21 Дата производства/проверки xx / yy (xx = неделя производства, yy = год производства)

## 2.1.2 Структура кода заказа

В этом перечне не отмечены взаимоисключающие опции.

<b>10</b>	<b>Одобрение:</b>			
	A	Неопасная зона		
	F	Неопасная зона, WHG		
	2	ATEX II 1/2G EEx ia IIC T6, XA соблюдайте правила безопасности (XA) (электростатический заряд)!		
	7	ATEX II 1/2G EEx ia IIC T6, WHG, XA соблюдайте правила безопасности (XA) (электростатический заряд)!		
	5	ATEX II 1/2G EEx d [ia] IIC T6, XA соблюдайте правила безопасности (XA) (электростатический заряд)!		
	H	ATEX II 1/2G EEx ia IIC T6, ATEX 3D, XA соблюдайте правила безопасности (XA) (электростатический заряд)!		
	B	ATEX II 1/2D, Alu blind cover, XA		
	C	ATEX II 1/3D, XA		
	G	ATEX II 3G EEx nA II T6		
	S	FM IS - Cl.I Div.1 Gr. A-D, zone 0, 1, 2		
	T	FM XP - Cl.I Div.1 Group A-D, zone 1, 2		
	N	CSA Общее назначение		
	U	CSA IS - Cl.I Div.1 Group A-D, zone 0, 1, 2		
	V	CSA XP - Cl.I Div.1 Group A-D, zone 1, 2		
	K	TIIS EEx ia IIC T4		
	L	TIIS EEx d [ia] IIC T4		
	D	IECEX Zone 0/1, Ex ia IIC T6, XA соблюдайте правила безопасности (XA) (электростатический заряд)!		
	E	IECEX Zone 0/1, Ex d (ia) IIC T6, XA соблюдайте правила безопасности (XA) (электростатический заряд)!		
	I	NEPSI Ex ia IIC T6		
	J	NEPSI Ex d (ia) ia IIC T6		
	R	NEPSI Ex nAL IIC T6		
	Y	Специальное исполнение		
<b>20</b>	<b>Антенна:</b>			
	2	40мм, инкапсуляция PTFE		
	4	80мм, PP покрытие		
	9	Специальное исполнение		
<b>30</b>	<b>Уплотнение антенны; Температура:</b>			
	S	Силикон; -40...80°C		
	V	FKM Viton GLT; -40...130°C		
	Y	Специальное исполнение		
<b>40</b>	<b>Технологическое присоединение:</b>			
	GGS	Резьба ISO228 G1-1/2, PVDF		
	GNS	Резьба ANSI NPT1-1/2, PVDF		
	XME	Монтажный кронштейн, 304		
	XRX	Без скользящего фланца/монтажный кронштейн, соединение со стороны пользователя		
	XVG	UNI скользящий фланец 3"/ДУ80/80, PP макс. бар абс., совместимый с 3" 150lbs/ДУ80 PN16/10K 80		
	XXG	UNI скользящий фланец 4"/ДУ100/100, PP макс. 4 бар абс., совместимый с 4" 150lbs / ДУ100 PN16 / 10K 100		
	X1G	UNI скользящий фланец 6"/ДУ150/150, PP макс. 4бар абс., совместимый с 6" 150lbs / ДУ150 PN16 / 10K 150		
	YY9	Специальное исполнение		
<b>50</b>	<b>Выход; Управление:</b>			
	A	4-20mA SIL HART; 4-строчный дисплей VU331, отображение развертки эхо-сигнала на месте		
	B	4-20mA SIL HART; без дисплея, управление с помощью коммуникации		
	K	4-20mA SIL HART; подготовлено для выносного дисплея FHX40 (Принадлежности)		
	C	PROFIBUS PA; 4-строчный дисплей VU331, отображение развертки эхо-сигнала на месте		
	D	PROFIBUS PA; без дисплея, управление с помощью коммуникации		
	L	PROFIBUS PA; подготовлено для выносного дисплея FHX40 (Принадлежности)		
	E	FOUNDATION Fieldbus; 4-строчный дисплей, отображение развертки эхо-сигнала на месте		
	F	FOUNDATION Fieldbus; без дисплея, управление с помощью коммуникации		
	M	FOUNDATION Fieldbus; подготовлено для выносного дисплея FHX40 (Принадлежности)		
	Y	Специальное исполнение		
<b>60</b>	<b>Корпус:</b>			
	A	F12, алюминий с покрытием, IP65 NEMA4X		
	C	T12, алюминий с покрытием, IP65 NEMA4X, отдельный отсек подключений		
	D	T12, алюминий с покрытием, IP65 NEMA4X, отдельный отсек подключений, OVP=защита от перенапряжения		
	Y	Специальное исполнение		





## 2.2 Комплект поставки



### Предостережение!

Неукоснительно соблюдайте приведенные в разделе "Входной контроль, транспортировка, хранение" указания по распаковыванию, транспортировке и хранению измерительных приборов → Стр. 11!

Комплект поставки содержит:

- Прибор в сборе
- Принадлежности (→ Стр. 65)
- Управляющая программа управления от Endress+Hauser на прилагаемом компакт-диске
- Краткие указания по эксплуатации KA1009F/00 для быстрого ввода в эксплуатацию
- Краткие указания по эксплуатации KA235F/00/A2 (основная настройка/устранение неисправностей), находится в корпусе прибора
- Разрешительная документация: если она не включена в руководство по эксплуатации
- Компакт-диск с дополнительной документацией, напр.,
  - Техническая информация
  - Руководство по эксплуатации
  - Описание функций прибора

## 2.3 Сертификаты и одобрения

### Маркировка CE, сертификат соответствия

Прибор разработан в соответствии с современными требованиями к безопасности, прошел испытания и поставляется с завода в состоянии, безопасном для эксплуатации. Прибор отвечает применимым стандартам и правилам, изложенным в Декларации о соответствии ЕС, и, таким образом, удовлетворяет требованиям директив ЕС. Endress+Hauser подтверждает результаты успешных испытаний прибора нанесением маркировки CE.

## 2.4 Зарегистрированные торговые знаки

KALREZ<sup>®</sup>, VITON<sup>®</sup>, TEFLON<sup>®</sup>

Зарегистрированный торговый знак компании E.I. Du Pont de Nemours & Co., Вилмингтон, США

TRI-CLAMP<sup>®</sup>

Зарегистрированный торговый знак компании Ladish & Co., Inc., Кеноша, США

HART<sup>®</sup>

Зарегистрированный торговый знак HART Communication Foundation, Аустин, США

ToF<sup>®</sup>

Зарегистрированный торговый знак компании Endress+Hauser GmbH+Co. KG, Мальбург, Германия

PulseMaster<sup>®</sup>

Зарегистрированный торговый знак компании Endress+Hauser GmbH+Co. KG, Мальбург, Германия

PhaseMaster<sup>®</sup>

Зарегистрированный торговый знак компании Endress+Hauser GmbH+Co. KG, Мальбург, Германия

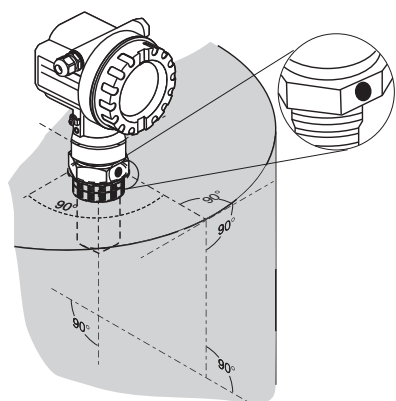
### 3 Монтаж

#### 3.1 Указания по быстрому монтажу

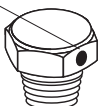


При установке проверьте ориентацию!

Монтаж в резервуаре (свободное пространство):  
 Маркер на технологическом присоединении  
 обращен к ближайшей стенке резервуара!

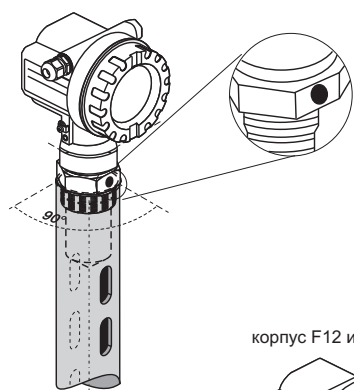


маркировка на резьбовой бобышке

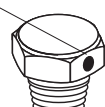


G 1 1/2"  
 или  
 1 1/2" NPT

Установка в направляющей трубе:  
 Маркер на технологическом присоединении расположен по направлению  
 прорезей или выпускных отверстий!

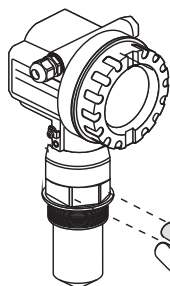


маркировка на резьбовой бобышке



G 1 1/2"  
 или  
 1 1/2" NPT

корпус F12 или T12



Внимание!  
 Закручивайте прибор только  
 за резьбовую бобышку!

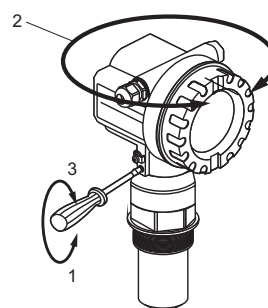
AF60

макс. момент затяжки  
 20 Нм

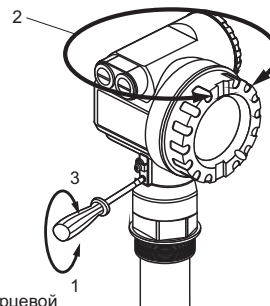
#### Поворот корпуса

Для упрощения доступа к дисплею и отсеку подключения  
 корпус можно повернуть на угол до 350°

корпус F12



корпус T12



Торцевой  
 шестигранный  
 ключ Аллена 4 мм  
 макс. момент затяжки 0.5 Нм

## 3.2 Входной контроль, транспортировка, хранение

### 3.2.1 Входной контроль

Проверьте упаковку и ее содержимое на наличие механических повреждений.  
Проверьте комплектность и убедитесь, что объем поставки соответствует вашему заказу.

### 3.2.2 Транспортировка



Предостережение!

Соблюдать указания по безопасности и транспортировке приборов весом свыше 18 кг. При транспортировке измерительного прибора запрещается поднимать его за корпус.

### 3.2.3 Хранение

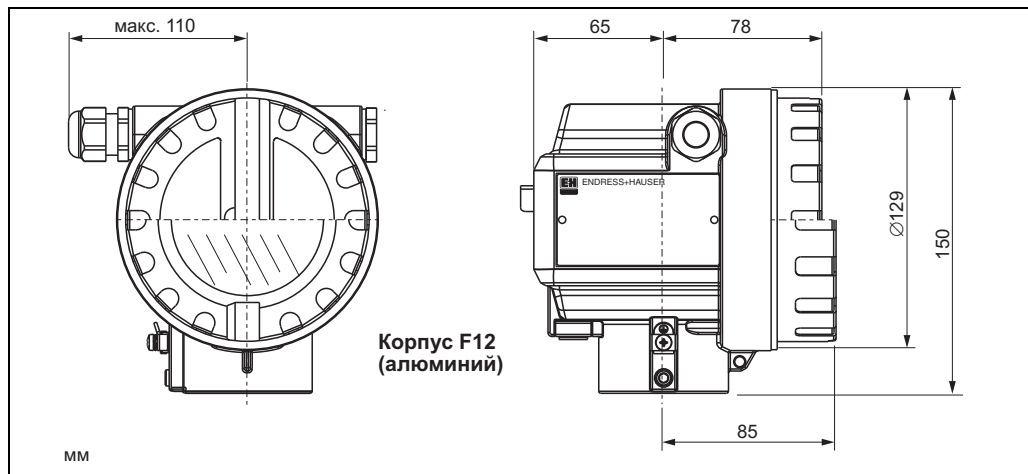
При транспортировке и во время хранения упаковка измерительного прибора должна обеспечивать надежную защиту от ударов. Оптимальную защиту гарантирует оригинальный упаковочный материал.

Допустимая температура при хранении от -40 °С до +80 °С или от -50 °С до +80 °С.

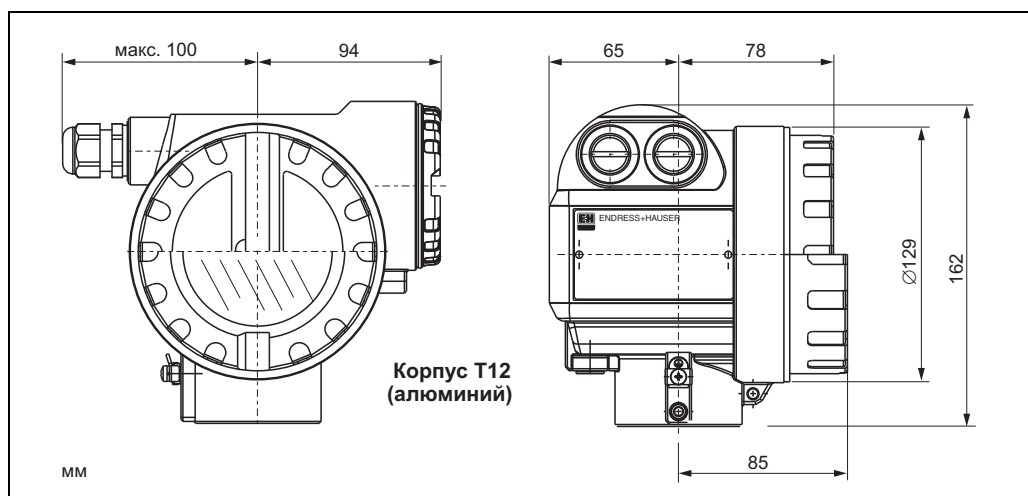
### 3.3 Условия монтажа

#### 3.3.1 Габаритные размеры

##### Размеры корпуса

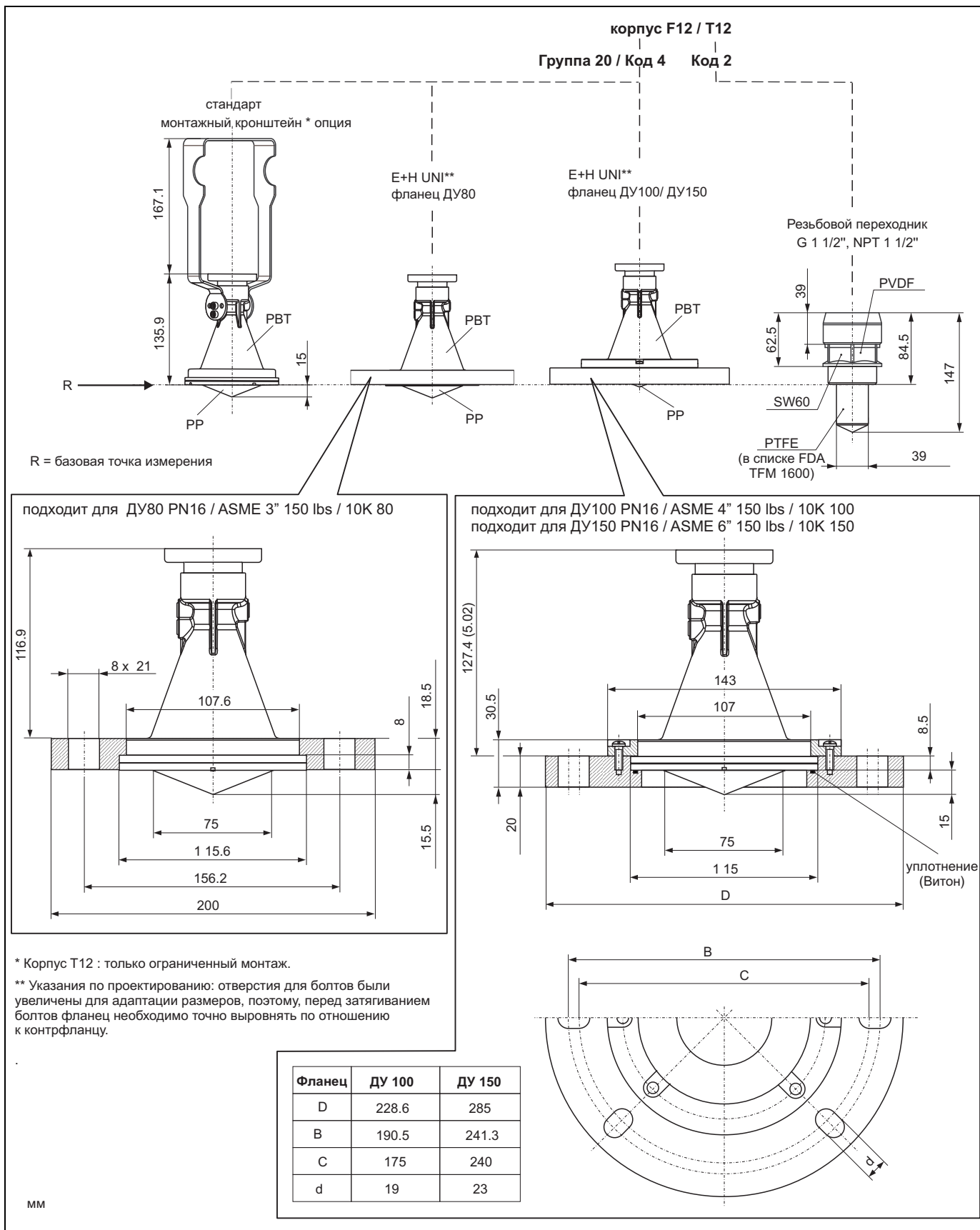


L00-F12xxxx-06-00-00-01



L00-T12xxxx-06-00-00-01

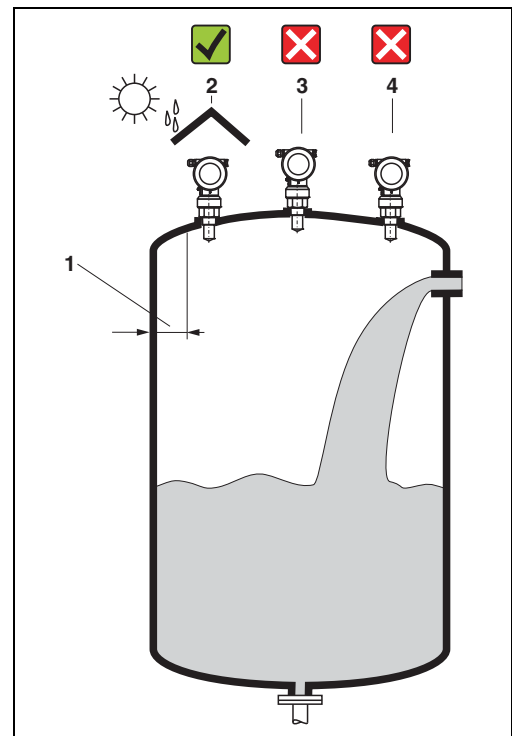
Технологическое присоединение



### 3.3.2 Указания по проектированию

#### Ориентация

- Рекомендуемое расстояние (1) между стенкой и **наружной кромкой** патрубка:  $\sim 1/6$  диаметра резервуара. Тем не менее, прибор не должен быть установлен ближе, чем 15 см от стенки резервуара.
- Не по центру (3), так как помехи могут привести к исчезновению сигнала.
- Не устанавливайте прибор над потоком загрузки (4).
- Рекомендуется использовать защитный козырек (2) для защиты преобразователя от прямых солнечных лучей или дождя. Сборка и разборка легко осуществляется с помощью зажимной муфты ( $\rightarrow$  Стр. 65, "Принадлежности").



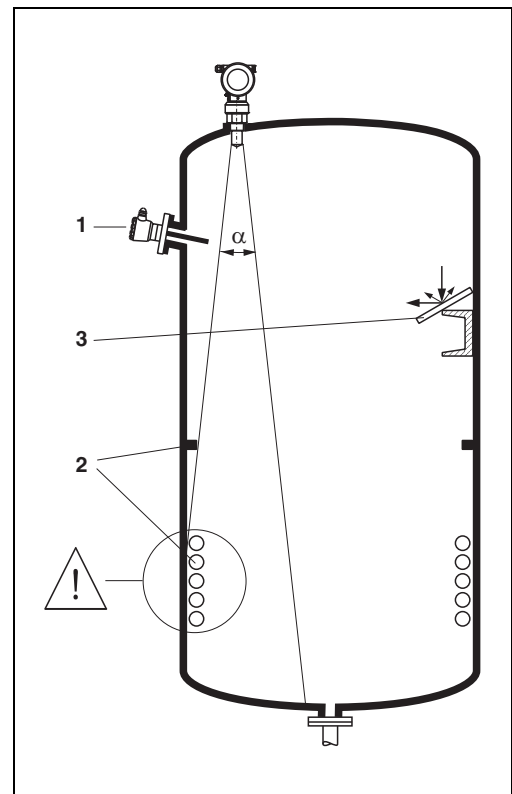
L00-FMR2xxxx-17-00-00-xx-008

#### Монтаж в резервуаре

- Избегайте установку любых других устройств (1) в пределах распространения сигнала, напр., предельные выключатели, датчики температуры и т.д. ( $\rightarrow$  Стр. 16 "Угол распространения луча").
- Симметричные конструкции (2), напр., вакуумные кольца, катушки подогрева, перегородки и т.п., также могут создавать помехи для измерения.

#### Возможности оптимизации

- Размер антенны: больше антенна, меньше угол распространения луча, меньше паразитных эхо-сигналов.
- Функция "сканирования" резервуара (mapping): измерение может быть оптимизировано подавлением электроникой паразитных эхо-сигналов.
- Корректировка положения антенны: см. "оптимальное монтажное положение"  $\rightarrow$  Стр. 21.
- Направляющая труба: для исключения помех всегда может использоваться направляющая труба.
- Металлические экраны (3) установлены под наклоном к распространению сигналов радара и могут, поэтому, уменьшить паразитные эхо-сигналы.



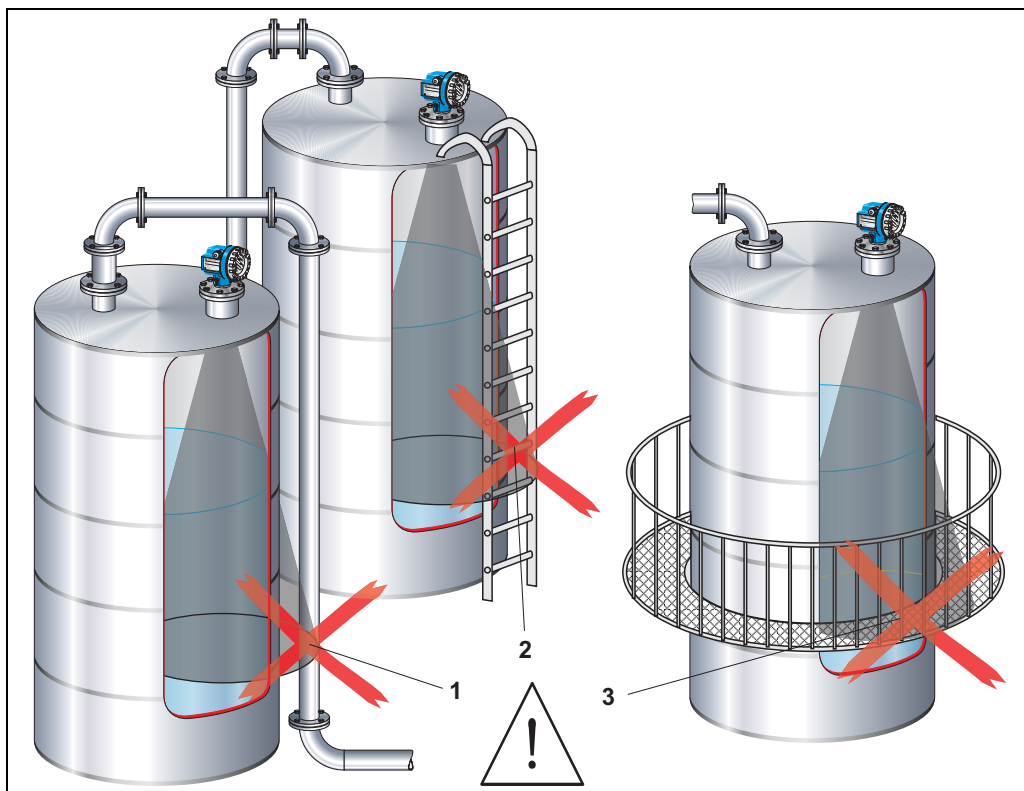
L00-FMR2xxxx-17-00-00-xx-009

Для получения дополнительной информации обращайтесь к Endress+Hauser.

### Измерение в пластмассовых резервуарах

Если наружная стенка резервуара изготовлена из непроводящего материала (напр., стеклопластик GRP), микроволны могут также отражаться от внешних конструкций по пути распространения луча сигнала (напр., металлических труб (1), лестниц (2), решеток (3) и т.д.). Поэтому, не должно быть никаких подобных конструкций в зоне распространения луча сигнала.

Для получения дополнительной информации обращайтесь к Endress+Hauser.

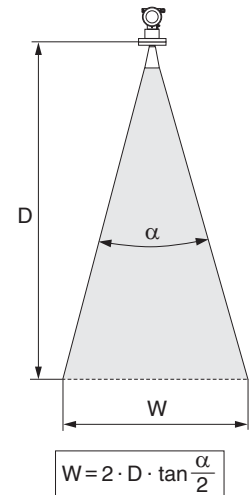


L00-FMRxxxx-17-00-00-xx-013

### Угол распространения луча

Угол распространения сигнала определяется как угол  $\alpha$ , в пределах которого плотность энергии волн радара достигает половины максимального значения плотности энергии (ширина 3дБ). Микроволны излучаются также вне луча сигнала и могут отражаться от местных конструкций. Диаметр луча **W** является функцией от типа антенны (угол луча  $\alpha$ ) и измеряемой дистанции **D**:

Размер антенны (диаметр рупора)	40 мм	80 мм
	Диаметр луча (W)	
Угол распространения луча $\alpha$	23°	10°
Измеряемая дистанция (D)	40 мм	80 мм
3 м	1,22 м	0,53 м
6 м	2,44 м	1,05 м
9 м	3,66 м	1,58 м
12 м	4,88 м	2,10 м
15 м	6,10 м	2,63 м
20 м	8,14 м	3,50 м
25 м	10,17 м	4,37 м
30 м	—	5,25 м
35 м	—	6,12 м
40 м	—	7,00 м
45 м	—	7,87 м
60 м	—	10,50 м
70 м	—	—



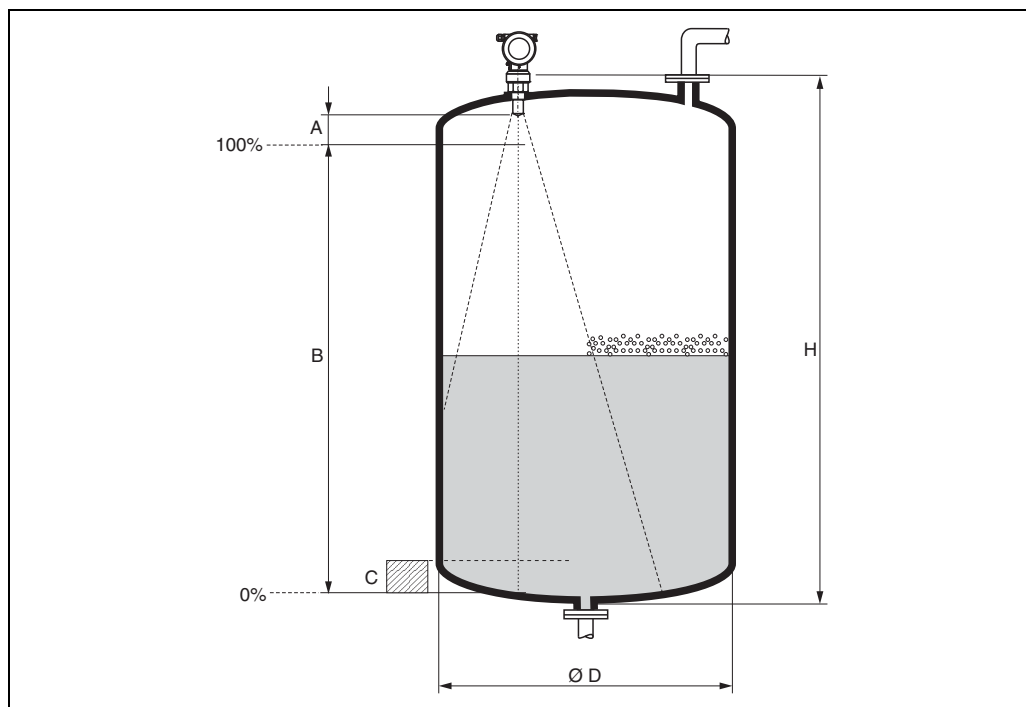
L00-FMR2xxxx-14-00-06-de-027



### Условия измерения в жидкостях

Замечание!

- В случае кипящих **поверхностей, барботирования** или **тенденции к образованию пены** используйте FMR230 или FMR231. В зависимости от своей плотности пены могут либо поглощать микроволны, либо отражать их от поверхности. Измерение возможно при определенных условиях.
- В случае **образования пара** или **конденсата** макс. измерительный диапазон FMR240 может уменьшиться в зависимости от плотности, температуры и состава пара → используйте FMR230 или FMR231.
- Для измерения поглощающих газов как, напр., **аммиака NH<sub>3</sub>** или некоторых **фторуглеродов<sup>1)</sup>**, пожалуйста, используйте FMR230 в направляющей трубе.



L00-FMR2xxx-17-00-00-de-009

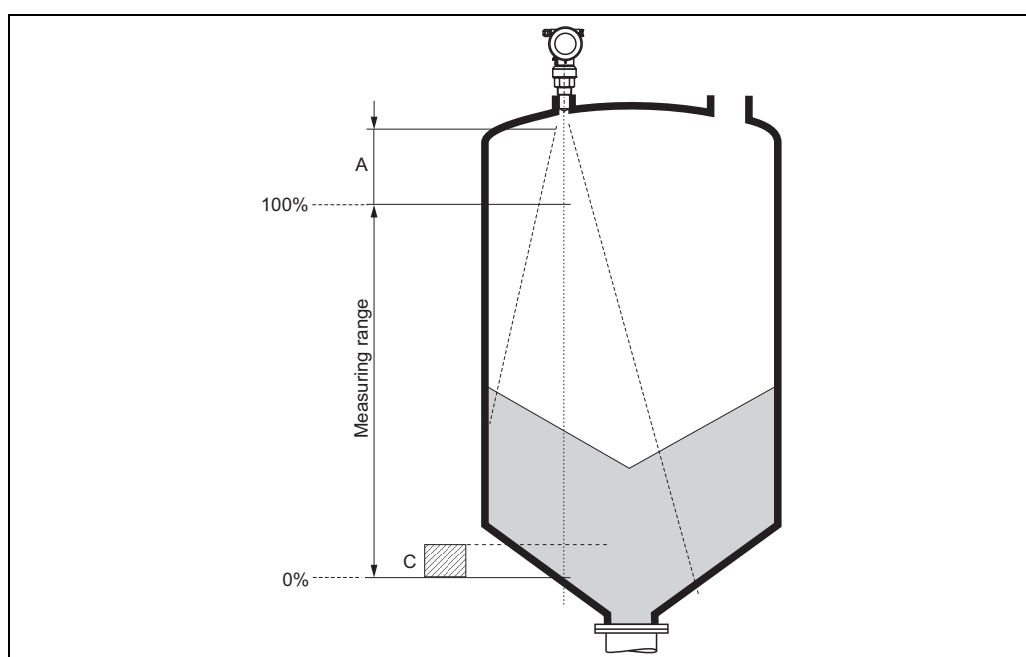
- Диапазон измерений начинается там, где сигнал радара достигает дна резервуара. В частности, в случае с выгнутым дном или коническим отверстием, уровень не может быть измерен ниже этой точки.
- В случае среды с низкой диэлектрической постоянной (группы A и B), дно резервуара может быть видно сквозь среду при низких уровнях (нижняя высота C). В этом диапазоне необходимо ожидать снижение точности. Если это неприемлемо, то в таких применениях рекомендуется устанавливать нулевую точку на расстоянии C над дном резервуара (см. рисунок).
- В принципе возможно измерять уровень до самого края антенны FMR230/231/240. Однако, в связи с предупреждением коррозии или нароста на антенне, предел диапазона измерения желательно выбирать дальше, чем A (см. рисунок) от конца антенны. Для FMR244/245 предел диапазона измерения не следует выбирать ближе, чем A (см. рисунок) от конца антенны, особенно, если имеется появление конденсата.
- Наименьший возможный диапазон измерения B зависит от версии антенны (см. рисунок).
- Диаметр резервуара должен быть больше, чем D (см. рисунок), высота резервуара, по крайней мере, H (см. рисунок).

A [мм]	B [м]	C [мм]	D [м]	H [м]
150	> 0.2	50 ... 250	> 0.2	> 0.3

1) Многокомпонентные соединения, напр., R134a, R227, Dymel 152a.

### Условия измерения в сыпучих материалах

- Диапазон измерений начинается там, где сигнал радара достигает дна резервуара. В частности, в случае с выгнутым дном или коническим отверстием, уровень не может быть измерен ниже этой точки.  
В таких применениях максимальный диапазон измерения может быть увеличен при использовании позиционирующего устройства (см. Техническая информация TI345F/00).
- В случае среды с низкой диэлектрической постоянной (группы А и В), дно резервуара может быть видно сквозь среду при низких уровнях. В таких случаях, чтобы гарантировать требуемую точность, рекомендуется задавать положение нулевой точки на расстоянии С над дном резервуара (см. рисунок).
- В принципе возможно измерять уровень до самого края антенны Micropilot M. Однако, в связи с предупреждением коррозии или нароста на антенне, и, в зависимости от ориентации к поверхности продукта (угол откоса), предел диапазона измерения должен быть на расстоянии А, см. рисунок. Если необходимо, и при выполнении некоторых условий (высокое значение диэлектрической постоянной, развернутый угол откоса), могут быть измерены более короткие расстояния.



L00-FMR250xx-17-00-00-en-001

A [мм]	C [мм]
приблиз.. 400	50 ... 150

### Диапазон измерения в жидкостях

Диапазон измерения зависит от размера антенны, отражающей способности среды, места установки и возможных отражений паразитных сигналов.

Максимально настраиваемый диапазон измерения составляет:

- 40 м для основного исполнения
- 70 м для дополнительной опцией F (G), → Стр. 7, "структура кода заказа"

Следующие таблицы описывают группы сред, а также достижимые диапазоны измерения, как функцию условий применения и группы среды. Если диэлектрическая постоянная среды неизвестна, рекомендуется принимать в расчет группу В.

Группа сред	DC (εr)	Примеры
<b>A</b>	1.4 ... 1.9	непроводящие жидкости, напр., сжиженный газ <sup>1)</sup>
<b>B</b>	1.9 ... 4	непроводящие жидкости, напр., бензин, масло, толуол ...
<b>C</b>	4 ... 10	напр., концентрированные кислоты, органические растворители, сложные эфиры, аналин, спирт, ацетон ...
<b>D</b>	> 10	проводящие жидкости, напр., водные растворы, разведенные кислоты и щелочи

- 1) Аммиак NH<sub>3</sub> следует считать средой группы А, то есть, всегда используйте FMR230 с направляющей трубой.

### Диапазон измерения в сыпучих материалах

Для измерений сыпучих продуктов также подходят FMR244 с рупорной антенной 80 мм или FMR240 с рупорной антенной 100 мм, плюс дополнительная опция F (=улучшенная динамика). Используемый диапазон измерения зависит от отражающей способности среды, места установки и возможных отражений паразитных сигналов. Максимально настраиваемый диапазон измерения для Micropilot M FMR240 с рупорной антенной 100 мм и дополнительной опцией F (=улучшенная динамика) составляет 30 м при измерениях сыпучих продуктов. Для выравнивания прибора рекомендуется использовать сменное уплотнение фланца (см. Техническая информация TI345F/00).

Уменьшение максимально возможного диапазона измерений через:

- Среда с плохой отражательной способностью (= низкая диэлектрическая постоянная). Примеры см. в таблице ниже.
- Угол откоса.
- Чрезвычайно рыхлые поверхности сыпучих продуктов, напр., сыпучие продукты с низкой насыпной массой для пневматического заполнения
- Накопление, выше всех влажных продуктов
- Отложения, особенно для влажных сред.

В следующей таблице описаны группы продуктов и указана диэлектрическая постоянная εr.

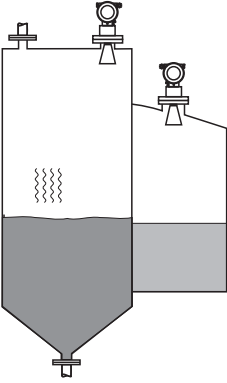
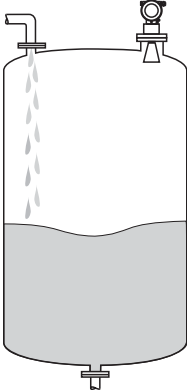
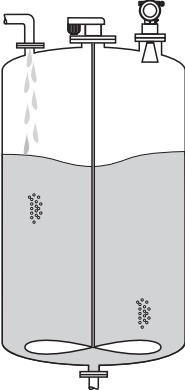
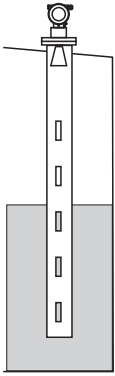
Группа сред	DC (εr)	Примеры	Ослабление сигнала
<b>A</b>	1.6 ... 1.9	– Пластмассовый гранулят – Известковый раствор, быстротвердеющий цемент – Сахар	19 ... 16 дБ
<b>B</b>	1.9 ... 2.5	– Портланд цемент, гипс	16 ... 13 дБ
<b>C</b>	2.5 ... 4	– Зерно, семена – Щебенка – Песок	13 ... 10 дБ
<b>D</b>	4 ... 7	– Природный камень (измельченный), руды – Соль	10 ... 7 дБ
<b>E</b>	> 7	– Металлический порошок – Сажа – Уголь	< 7 дБ

Соответствующая более низкая группа относится к очень рыхлым или разрыхленным сыпучим продуктам.

**Зависимость диапазона измерений от типа емкости, условий и измеряемой среды**

 <p>Стандартно: макс. диапазон измерения = 40 м</p>	 <p>С дополнительной опцией F (G): макс. диапазон измерения = 70 м мин. диапазон измерения = 5 м</p>
<p> макс. рекомендуемый диапазон измерения с рупорной антенной 80 мм = 20 м, в сыпучих материалах = 15 м<sup>1) 2)</sup></p>	

- 1) Большой диапазон измерения для сыпучих продуктов имеется в распоряжении по запросу.
- 2) Для сыпучих продуктов с дополнительной опцией F (= улучшенная динамика), и сменным уплотнителем фланца (см. Техническая информация T1345F/00).

Хранилище		Подпиточный резервуар		Технологический резервуар с мешалкой		Направляющая труба <sup>1)</sup>			
 <p>Спокойная поверхность (напр., периодическое заполнение, заполнение снизу, погружные трубы).</p>		 <p>Движущаяся поверхность (напр., непрерывное заполнение, сверху, перемешивание).</p>		 <p>Турбулентная поверхность. Одноступенчатая мешалка &lt; 60 об./мин.</p>					
40 мм		* 80 мм		40 мм	80 мм	40 мм			
A 3 5	B 5 8	C 10 15	D 15 25	A 2.5 5	B 5 10	C 10 15	D 15 * 25		
A 8 10	B 15 20	C * 30	D * 40 40 60	B 2 4	C 7.5	A 2.5 5	B 5 12	C 8 15	D 20
<b>Диапазон измерения [м]</b>									

1) Большой диапазон измерения по запросу

### 3.4 Указания по монтажу

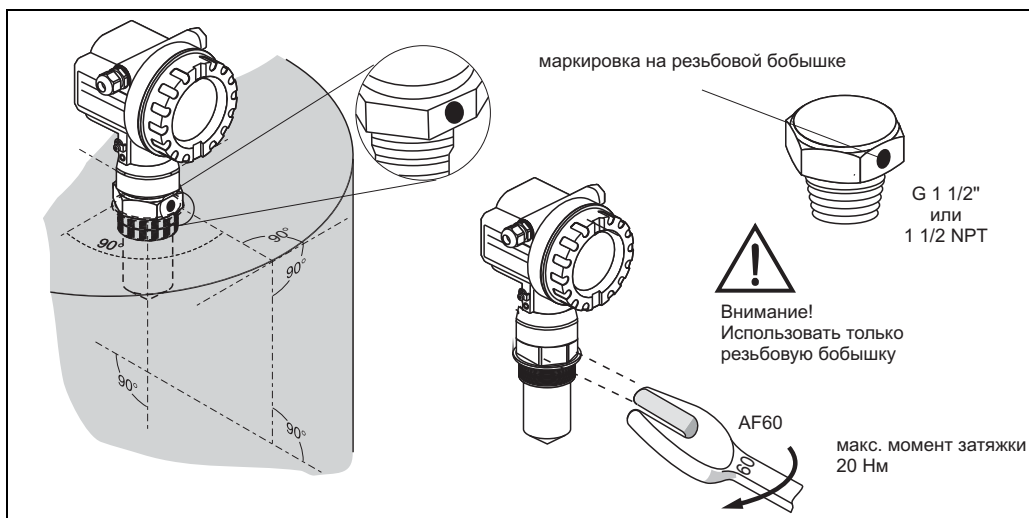
#### 3.4.1 Монтажный комплект

Дополнительно к инструменту, необходимому для монтажа фланца, Вам понадобится следующее:

- Гаечный ключ на AF60 для резьбовой бобышки
- Торцевой шестигранный ключ Аллена 4 мм для поворота корпуса.

#### 3.4.2 Установка в резервуаре (свободное пространство)

##### Оптимальное монтажное положение



L00-FMR244xx-17-00-00-en-003

##### Стандартная установка - антенна 40 мм

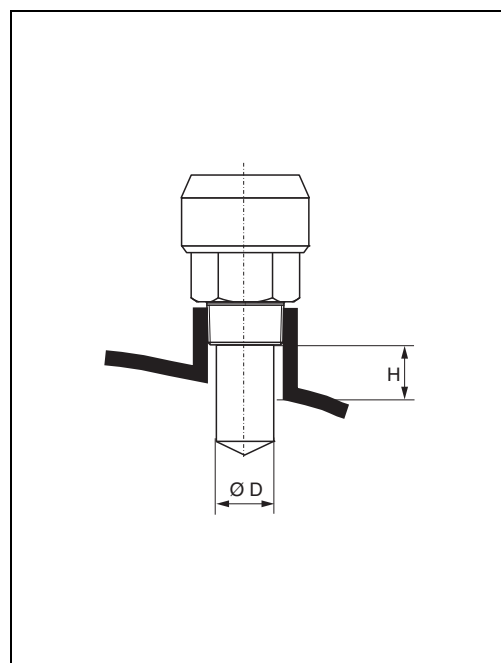
При монтаже в резервуаре, пожалуйста, соблюдайте указания по проектированию (→ Стр. 14) и следующие пункты:

- Маркер должен располагаться напротив стенки резервуара.
- Устанавливайте устройство только при помощи резьбовой бобышки (AF60). Соблюдайте макс. момент затяжки 20 Нм.
- После монтажа корпус может быть повернут на 350° для упрощения доступа к дисплею и отсеку подключения.
- При оптимальном измерении рупорная антенна должна выступать из патрубка. Если нет механических препятствий, могут применяться патрубки высотой вплоть до 500 мм.

Замечание!

Пожалуйста, обращайтесь в Endress+Hauser при применении более высоких патрубков.

- Антенна должна быть расположена вертикально.



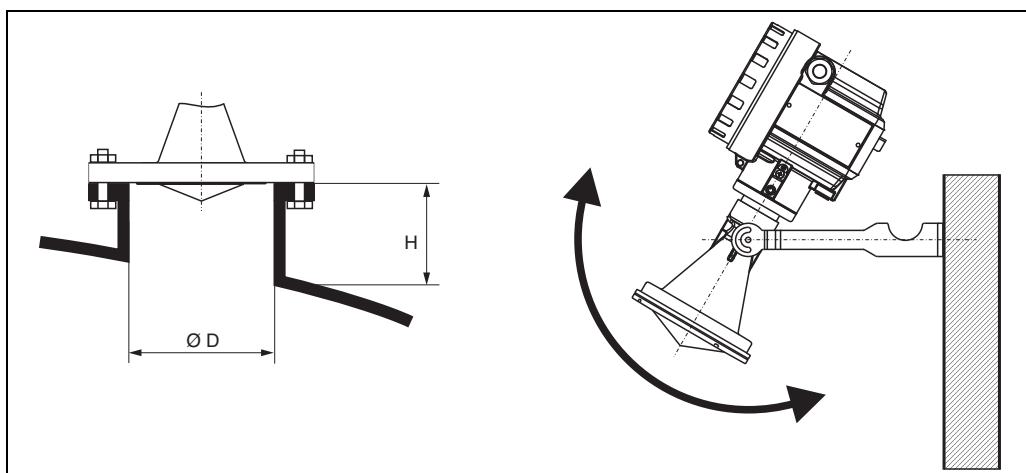
L00-FMR244xx-17-00-00-de-002

Размер антенны	40 мм
D [мм]	39
H [мм]	< 85

**Стандартная установка - антенна 80 мм**

При монтаже в резервуаре, пожалуйста, соблюдайте указания по проектированию (→ Стр. 14) и следующие пункты:

- Маркер должен располагаться напротив стенки резервуара.
- Маркер размещается на перемычке из нержавеющей стали, прямо ниже горловины корпуса.
- В качестве опции для фланцевого монтажа для выравнивания прибора может быть использовано сменное уплотнение фланца (см. TI345F/00) (измерение сыпучих продуктов).
- При использовании монтажного кронштейна устройство может выровнено на кронштейне (измерение сыпучих продуктов), → Стр. 23.
- После монтажа (фланец) корпус может быть повернут на 350° для упрощения доступа к дисплею и отсеку подключения.

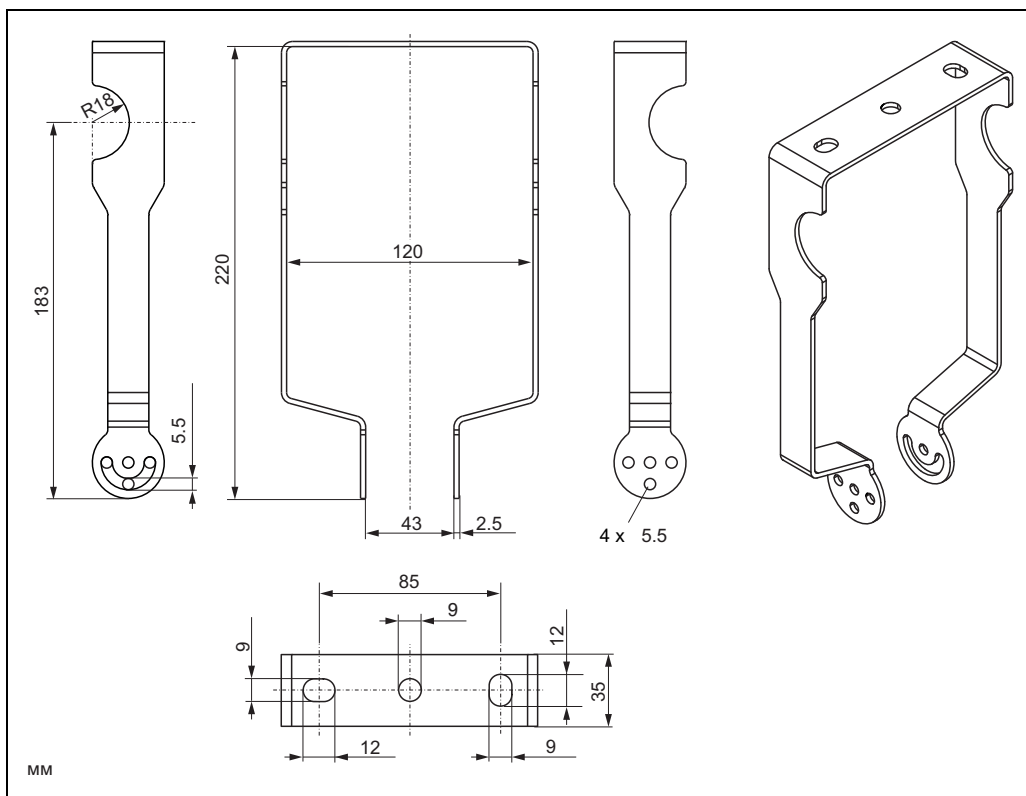


L00-FMR24xx-17-00-00-xx-011

<b>Размер антенны</b>	80 мм		
<b>D [мм]</b>	80 м	100 м	150 м
<b>H [мм]</b>	< 500 м	< 500 м	< 500 м

### Монтажный кронштейн

Габаритные размеры:



L00-FMR244xx-06-00-00-xx-008

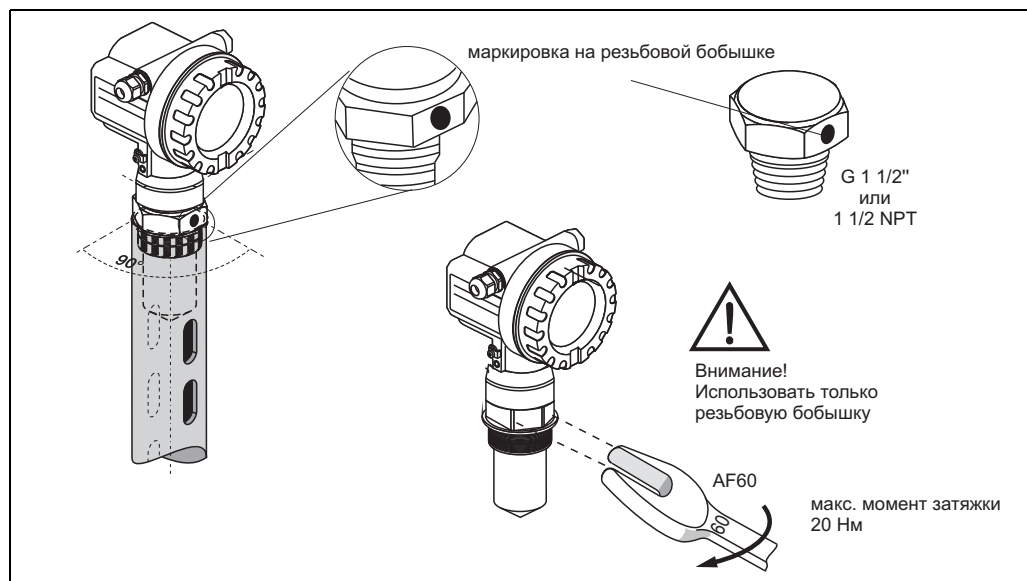


#### Замечание!

При использовании корпуса T12 невозможно смонтировать прибор непосредственно на потолке.

### 3.4.3 Установка в направляющей трубе

Оптимальное монтажное положение



#### Стандартная установка

При установках в направляющей трубе следуйте указаниям по проектированию (→ Стр. 14) и обратите внимание на следующее:

- Маркер располагается в ряд с прорезями.
- Маркер всегда находится точно посередине между двумя отверстиями под болты на фланце.
- После монтажа корпус может быть повернут на 350° для упрощения доступа к дисплею и отсеку подключения.
- Измерения без любых проблем могут быть выполнены через полностью открытый шаровой клапан.

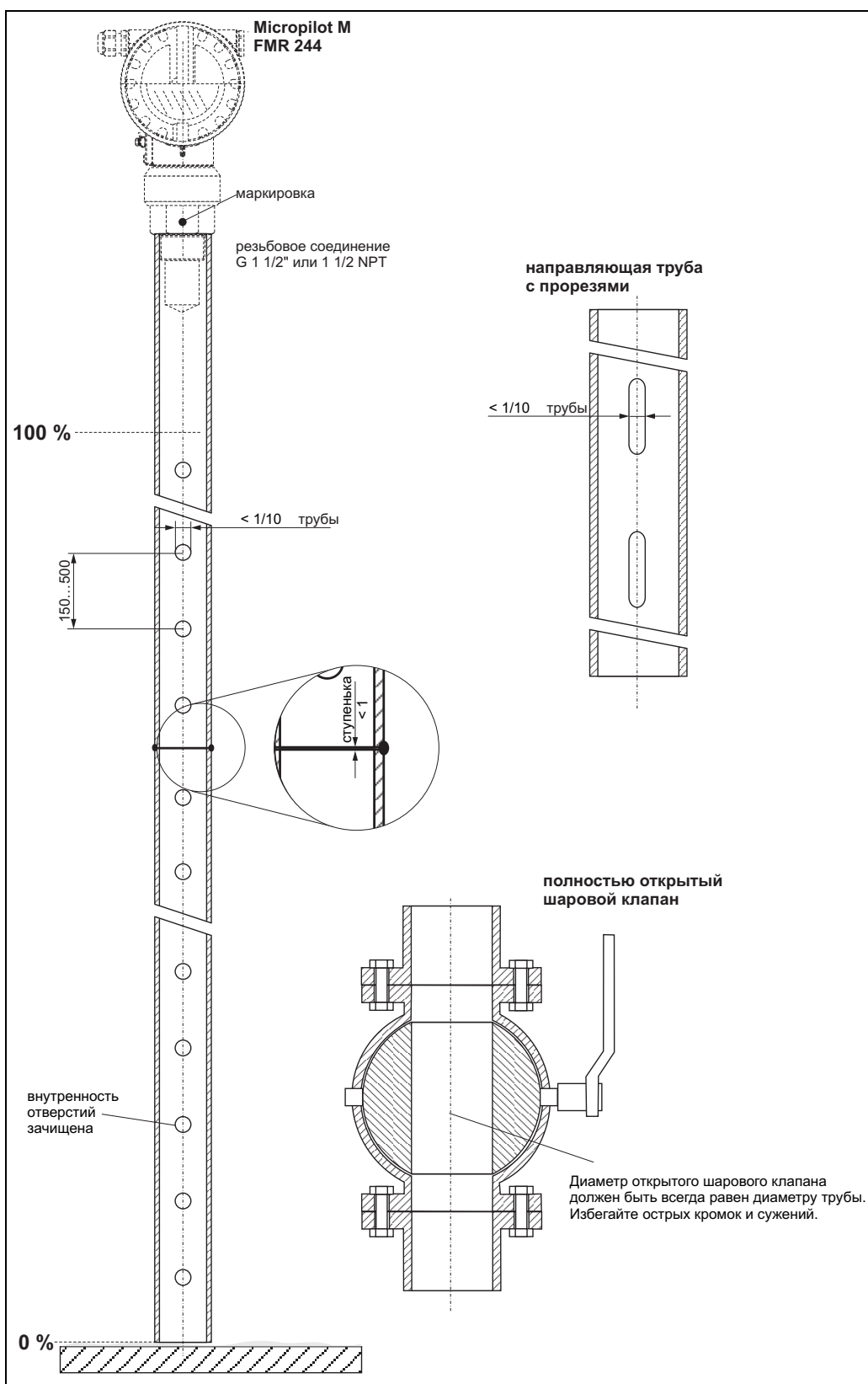
#### Рекомендации для направляющей трубы

При конструировании направляющей трубы, пожалуйста, обратите внимание на следующее:

- Металл (никакого покрытия эмалью, пластмассовое покрытие по запросу).
- Постоянство диаметра.
- Диаметр направляющей трубы не больше диаметра антенны.
- Сварной шов гладкий, насколько это возможно, расположен по оси прорезей.
- Расположение противоположных прорезей - на 180° (не 90°).
- Ширина прорези и, соответственно, диаметр отверстий составляют макс. 1/10 диаметра трубы, без заусенц. Длина и количество не оказывают никакого влияния на измерение.
- При любом стыке (напр., при использовании шарового клапана или составных сегментов трубы) не должно быть создано никакого ступенчатого перехода, превышающего высотой 1 мм.
- Направляющая труба должна быть гладкой изнутри (средняя шероховатость  $Rz \leq 6.3$  мкм). Используйте прессованную или одношовную сварную трубу из нержавеющей стали. Расширение трубы возможно со сварными фланцами или трубными муфтами. Фланец и труба должны быть точно выровнены изнутри.
- Не прорезайте стенки трубы при сварке. Внутренность направляющей трубы должна остаться гладкой. В случае непреднамеренного повреждения стенки трубы сварной шов и другие внутренние неровности необходимо удалить и тщательно зачистить. В противном случае будут возникать сильные помехи эхо-сигналов и наросты будут этому способствовать.



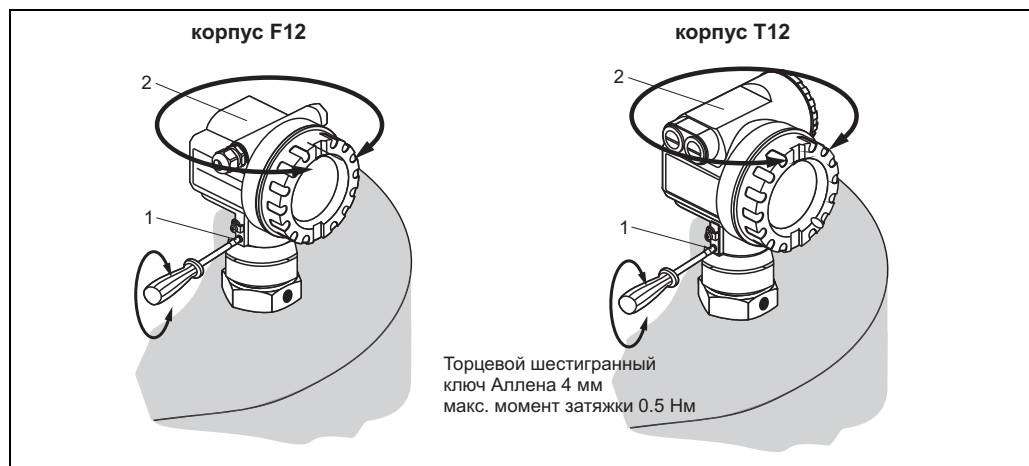
Примеры конструкции направляющих труб



### 3.4.4 Поворот корпуса

После монтажа корпус может быть повернут на 350° для упрощения доступа к дисплею и отсеку подключения. Для поворота корпуса в нужное положение необходимо:

- Ослабить крепежный винт (1)
- Повернуть корпус (2) в нужное положение
- Затянуть крепежный винт (1). Максимальный момент затяжки 0.5 Нм.



L00-FMR2xxxx-17-00-00-en-011

### 3.5 Проверка после монтажа

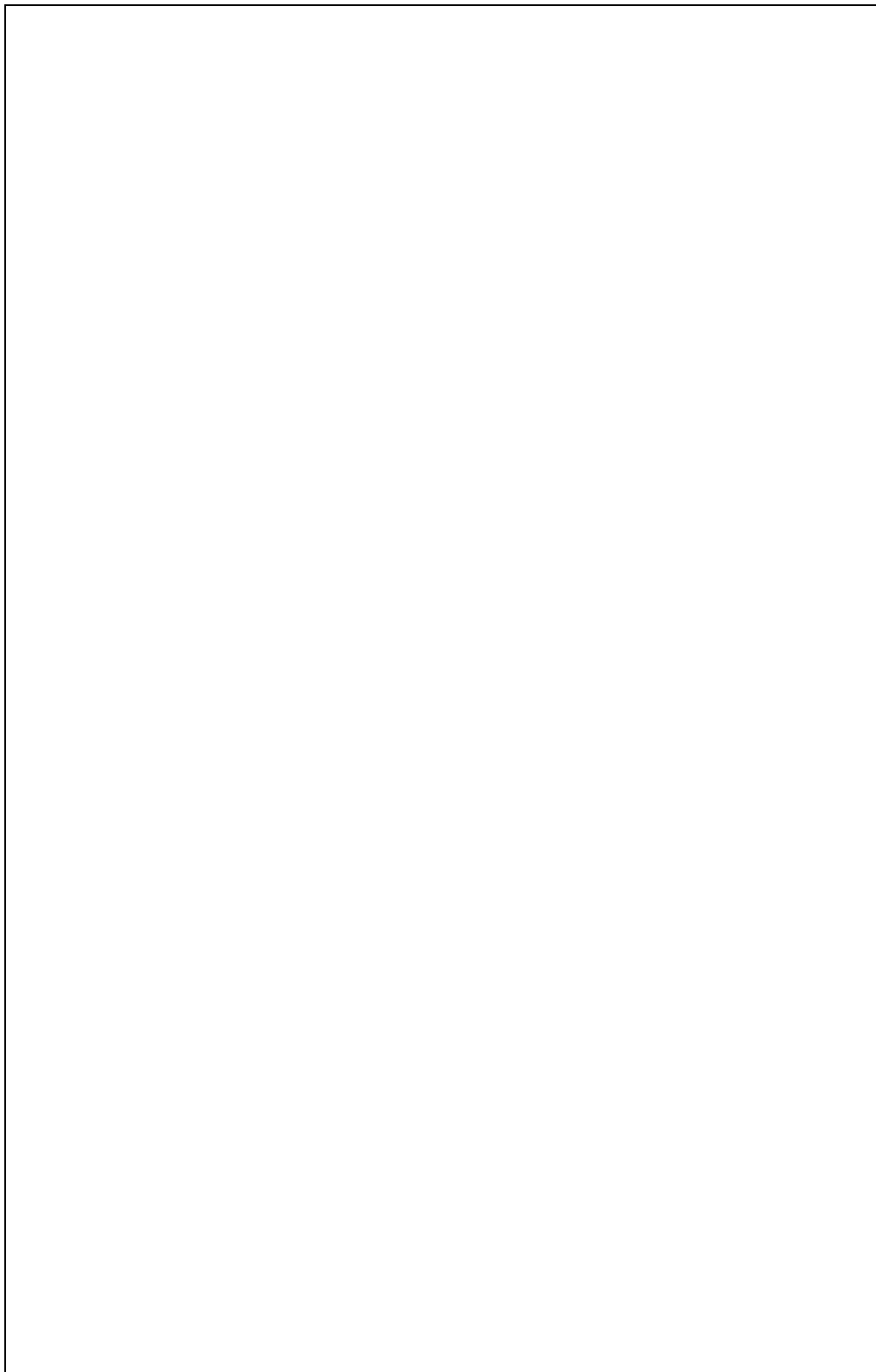
По завершении монтажа измерительного прибора выполнить следующие проверки:

- Измерительный прибор не поврежден (визуальный контроль)?
- Прибор соответствует характеристикам контрольной точки, таким, как рабочая температура/давление, температура окружающего воздуха, диапазон измерений и т.д.?
- Маркер на фланце выставлен правильно (→ Стр. 10)?
- Болты фланца зажаты с правильным моментом затяжки?
- Номер контрольной точки и маркировка соответствуют друг другу (визуальный контроль)?
- Измерительный прибор надежно защищен от осадков и прямых солнечных лучей (→ Стр. 65)?

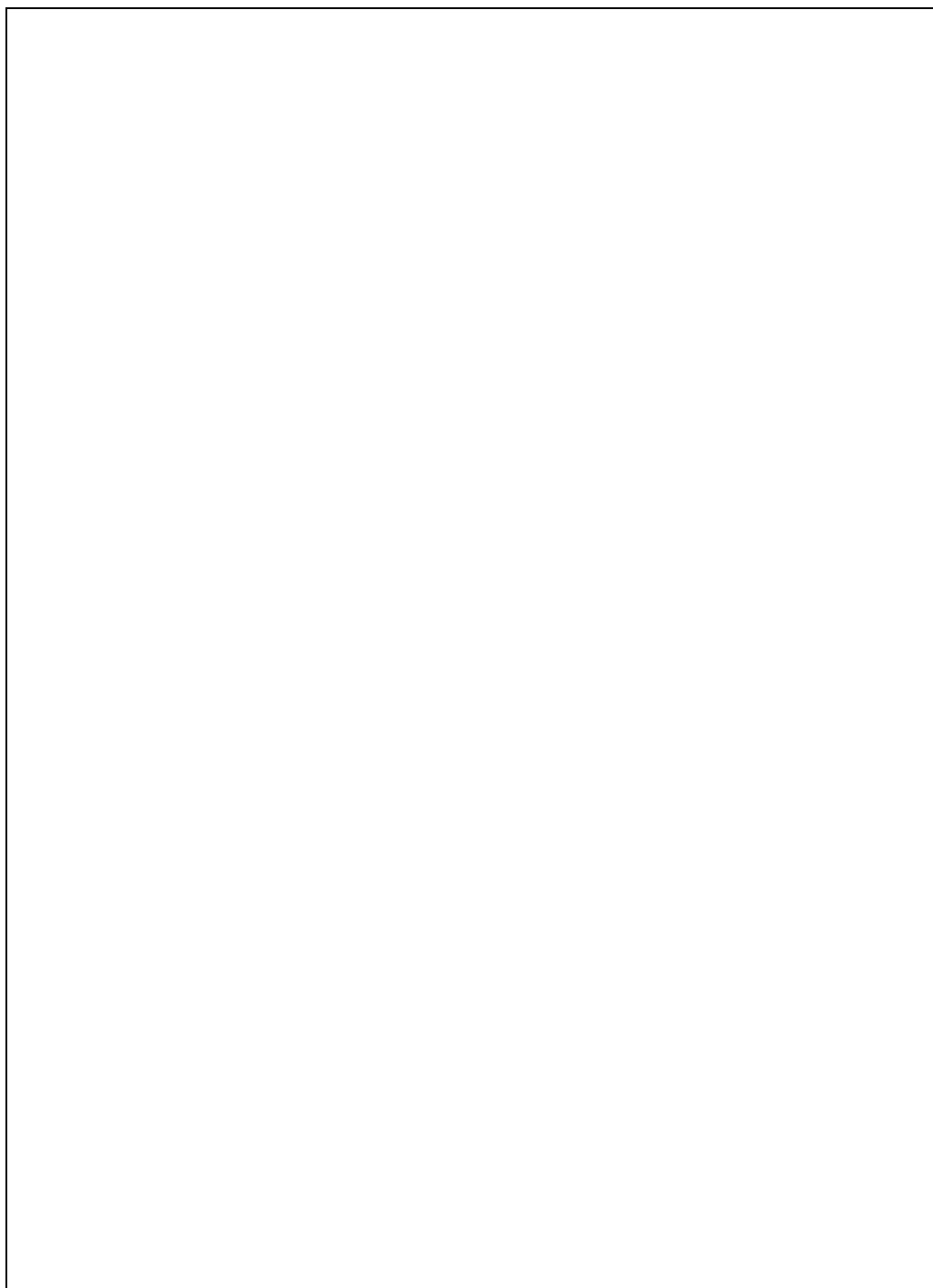
## **4       Электромонтаж**

### **4.1      Указания по быстрому монтажу**

#### **Электромонтаж в корпусе F12**



## Электромонтаж в корпусе Т12



L00-FMR2xxxx-04-00-00-012

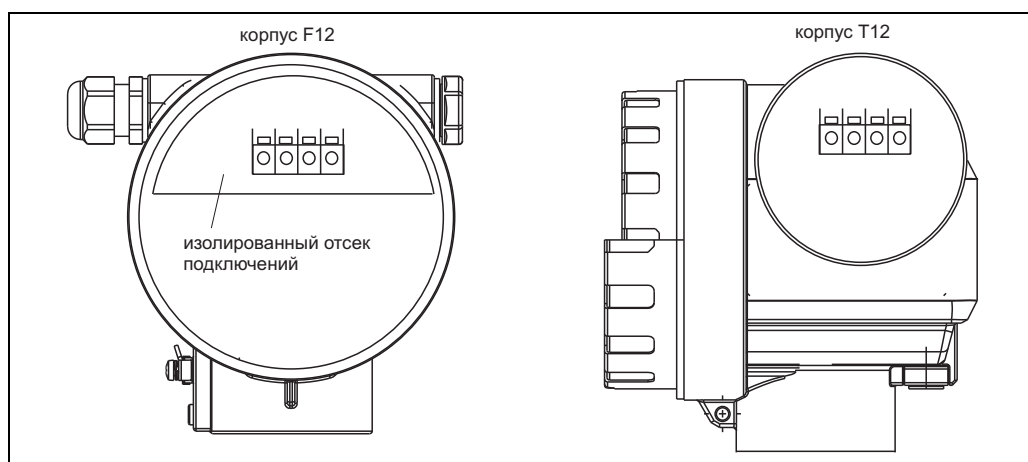
## 4.2 Подключение измерительного блока

### Отсек подключения

Имеется два типа корпусов:

- Алюминиевый корпус F12 с дополнительно изолированным клеммным отсеком:
  - стандартное исполнение
  - Ex ia.
- Алюминиевый корпус T12 с отдельным клеммным отсеком:
  - стандартное исполнение
  - Ex e,
  - Ex d,
  - Ex ia (с защитой от перенапряжения).

Электроника и токовый выход гальванически изолированы от цепи антенны.



L00-FMR2xxxx-04-00-00-en-001

Характеристики прибора указаны на шильде вместе с важной информацией, касающейся аналогового вывода и питающего напряжения. Ориентация корпуса относительно электромонтажа, → Стр. 26.

### Нагрузка HART

Минимальная нагрузка для связи по протоколу HART: 250 Ом.

### Кабельный ввод

Кабельный сальник: M20x1.5 (для Ex d: кабельный ввод)

Кабельный ввод: G 1/2 ли 1/2 NPT

### Напряжение питания

Ниже указаны значения напряжений на клеммах непосредственно на приборе:

Коммуникация		Потребляемый ток	Напряжение на клеммах	
			минимальное	максимальное
HART	стандартное исполнение	4 мА	16 В	36 В
		20 мА	7.5 В	36 В
	Ex ia	4 мА	16 В	30 В
		20 мА	7.5 В	30 В
	Ex em Ex d	4 мА	16 В	30 В
		20 мА	11 В	30 В
	пыль Ex	4 мА	16 В	30 В
		20 мА	11 В	30 В
Фиксированный ток, регулируемый, напр., для работы с солнечными батареями (измеренные значения передаются по HART)	стандартное исполнение	11 мА	10 В <sup>1)</sup>	36 В
	Ex ia	11 мА	10 В <sup>1)</sup>	30 В
Фиксированный ток для многоточечного режима HART	стандартное исполнение	4 мА <sup>2)</sup>	16 В	36 В
	Ex ia	4 мА <sup>2)</sup>	16 В	30 В

1) Минимальное краткосрочное пусковое напряжение: 11.4 В

2) Пусковой ток 11 мА.

### Потребляемая мощность

мин. 60 мВт, макс. 900 мВт

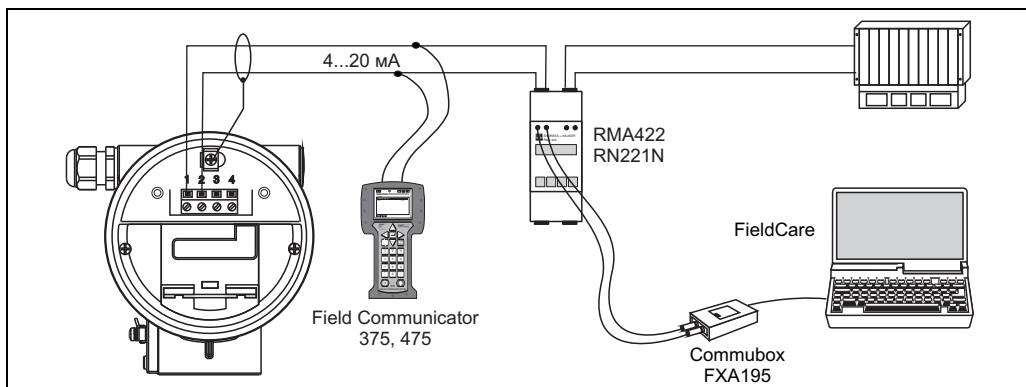
### Потребляемый ток

- При нормальной эксплуатации: 3.6 ... 22 мА, для многоточечного режима HART: пусковой ток 11 мА.
- Аварийный сигнал (NAMUR NE43): настраивается

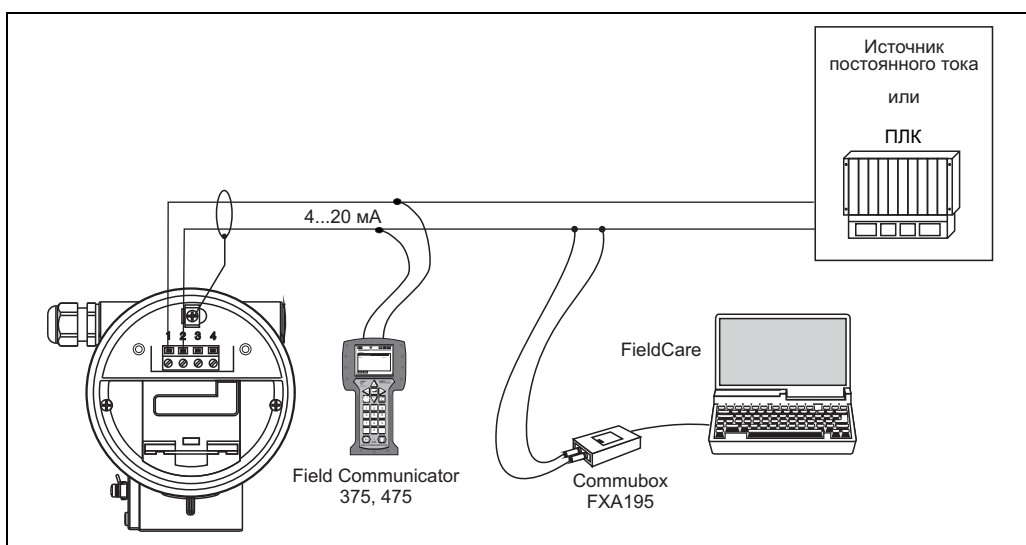
### Защита от перенапряжения

Уровнемер Micropilot M с корпусом T12 (исполнение корпуса "D", см. структуру кода заказа → Стр. 7) оснащен внутренней защитой от перенапряжения (грозоразрядник 600 В) согласно DIN EN 60079-14 или IEC 60060-1 (тестирование токовыми импульсами 8/20 мкс, O = 10 кА, 10 импульсов). Для обеспечения выравнивания потенциалов подсоедините металлический корпус Micropilot M к стенке резервуара или соедините с проводящим экраном.

### 4.2.1 Подключение HART с Endress+Hauser RMA422 / RN221N



### 4.2.2 Подключение HART с другими источниками питания



#### Предостережение!

Если в источнике питания отсутствует коммуникационный резистор HART, то необходимо установить в двухпроводную линию коммуникационный резистор номиналом 250 Ом.

## 4.3 Рекомендуемое подключение

### 4.3.1 Выравнивание потенциалов

Подсоедините провод уравнивания потенциалов к внешней клемме заземления преобразователя.

### 4.3.2 Электромонтажный экранированный кабель



Предостережение!

В приборах Ex-исполнения экран обязан быть заземлен только со стороны датчика. Более подробные указания по технике безопасности даны в отдельной документации для применения приборов во взрывоопасных зонах.

## 4.4 Степень защиты

- с закрытым корпусом: IP65, NEMA4X (более высокая степень защиты, напр., IP68 по запросу)
- с открытым корпусом: IP20, NEMA1 (также степень защиты жисплея)
- антенна: IP68 (NEMA6P)

## 4.5 Проверка после подключения

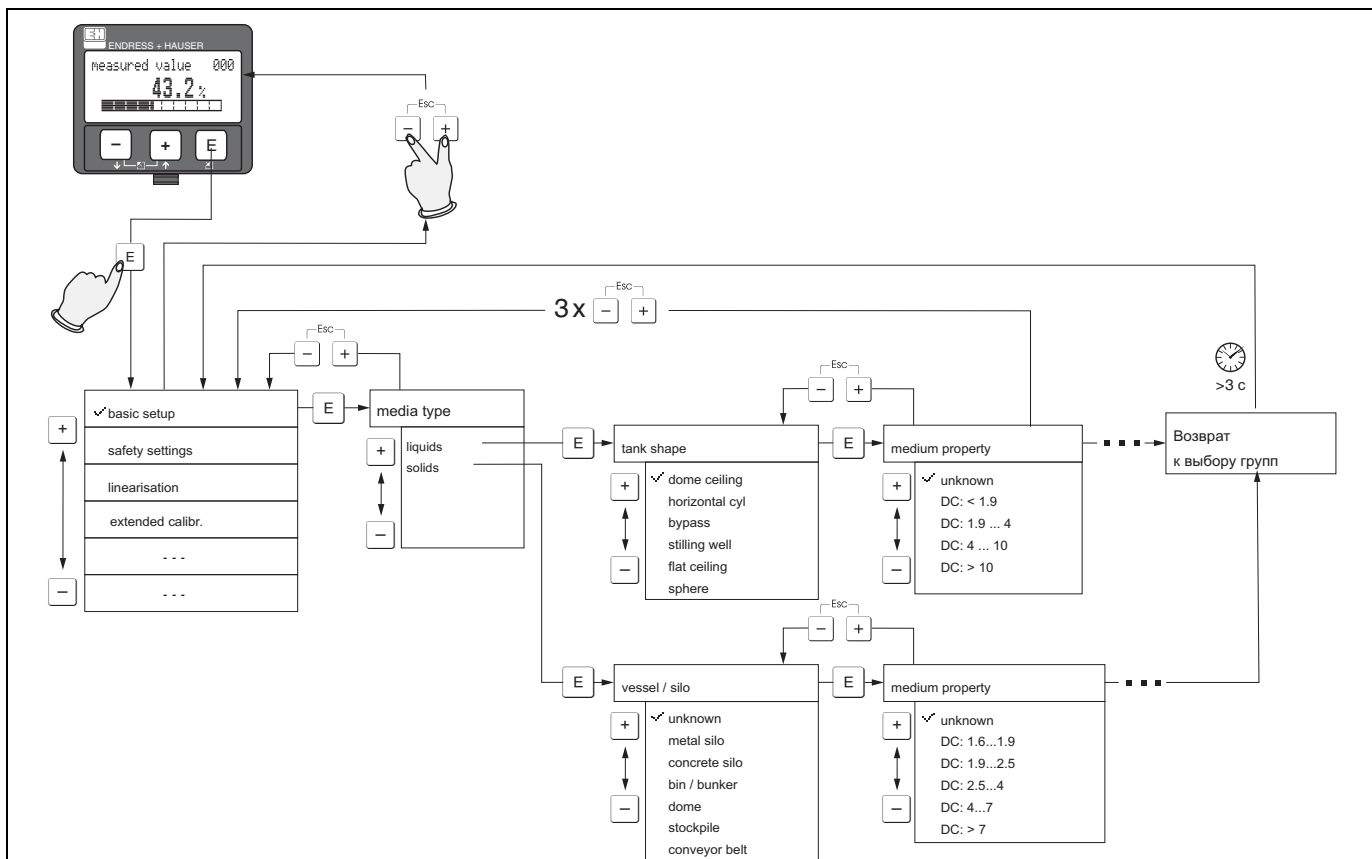
По завершении электромонтажа измерительного прибора необходимо выполнить следующие проверки:

- Разводка по клеммам выполнена правильно (→ Стр. 27 и → Стр. 28)?
- Кабельный сальник затянут?
- Крышка корпуса завернута?
- При наличии вспомогательного питания: прибор готов к работе, на жидкокристаллическом дисплее отображаются какие-нибудь данные?



## 5 Управление

### 5.1 Быстрый запуск в эксплуатацию



#### Пример - Выбор и настройка конфигурации в операционном меню:

- 1.) От показа результатов измерения с помощью кнопки **E** перейдите в меню **выбора групп**.
- 2.) Выберите кнопками **-** или **+** требуемую **группу функций** (напр., "basic setup (00)") и подтвердите выбор кнопкой **E** выбирается **первая функция** (напр., "tank shape (002)").

#### Замечание!

Выбранные в данный момент пункты меню отмечены символом **✓**.

- 3.) С помощью кнопок **+** или **-** войдите в **режим редактирования**.

#### Выбор меню:

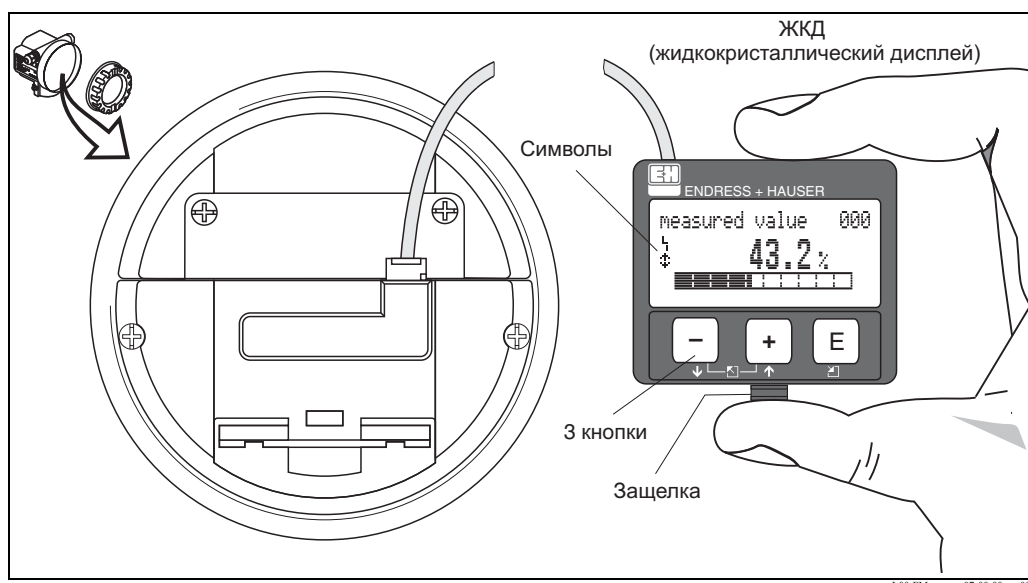
- a) Кнопками **-** или **+** выберите необходимый **параметр** в выбранной **функции** (напр., "tank shape (002)").
- b) Подтвердите выбор кнопкой **E** символ **✓** появляется перед выбранным параметром.
- c) Подтвердите отредактированное значение кнопкой **E** выход из режима редактирования.
- d) Комбинация кнопок **+** + **-** (**= Esc**) отменяет выбор выход из режима редактирования.

#### Ввод чисел и текста:

- a) Кнопками **+** или **-** отредактируйте первый символ **числа / текста** (напр., "empty calibr. (005)").
  - b) Кнопка **E** перемещает курсор к следующему символу повторите, начиная с пункта (a), пока не введете значение /текст полностью.
  - c) Если рядом с курсором появляется символ **⌫**, введенное значение принимается нажатием кнопки **E** выход из режима редактирования.
  - d) Комбинация кнопок **+** + **-** (**= Esc**) отменяет ввод, выход из режима редактирования.
- 4) Нажмите **E** для выбора следующей функции (напр., "medium property (003)").
  - 5) Нажмите **+** + **-** (**= Esc**) один раз для возврата к предыдущей **функции** (напр., "tank shape (002)").  
Нажмите **+** + **-** (**= Esc**) дважды для возврата к **выбору группы**.
  - 6) Нажмите **+** + **-** (**= Esc**) для возврата к **отображению результатов измерения**.



## 5.2 Дисплей и элементы управления



Расположение дисплея и элементов управления

Жидкокристаллический дисплей может быть легко снят простым нажатием на защелку (см. рисунок выше). Он подключен к прибору кабелем длиной 500 мм.



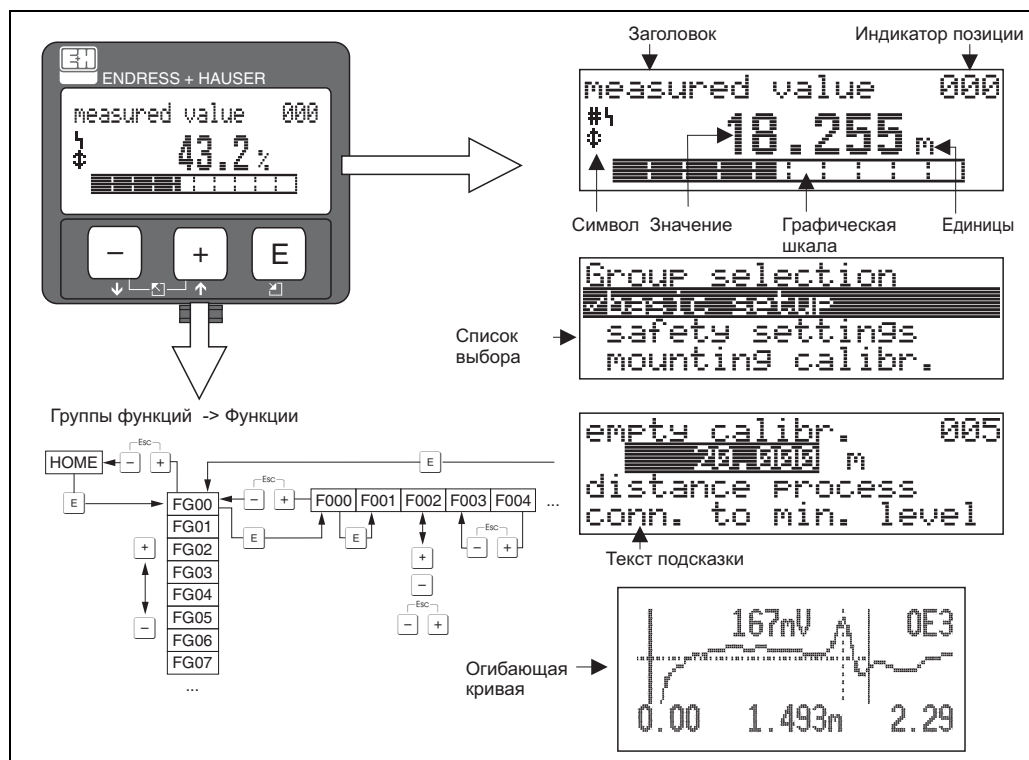
**Замечание!**

Доступ к дисплею возможен при удалении крышки отделения электроники даже в опасной зоне (IS и XP).

## 5.2.1 Дисплей

**Жидкокристаллический дисплей (ЖКД):**

4-строчный, по 20 символов в строке. Контрастность настраивается комбинацией кнопок.



Дисплей

## 5.2.2 Символы дисплея






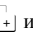


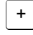






Следующая таблица описывает символы, которые отображаются на ЖКД:

Символ	Значение
	<b>СИМВОЛ АВАРИИ</b> Символ появляется на дисплее, если имеет место аварийная работа прибора. Мигание символа является предупреждением.
	<b>СИМВОЛ БЛОКИРОВКИ</b> Символ блокировки отображается, если доступ к изменению параметров прибора закрыт, т.е., никакой ввод невозможен.
	<b>СИМВОЛ ПЕРЕДАЧИ ДАННЫХ</b> Этот символ коммуникации появляется, когда происходит передача данных через, напр., HART, PFOFIBUS-PA или Foundation Fieldbus.

### 5.2.3 Назначение кнопок

Элементы управления находятся внутри корпуса и доступны для работы после снятия крышки.

#### Функциональное назначение кнопок


Кнопка (и)	Значение
 или 	Перемещение вверх по списку. Редактирование значений в пределах функции.
 или 	Перемещение вниз по списку. Редактирование значений в пределах функции.
  или 	Перемещение влево в пределах функциональной группы.
	Перемещение вправо в пределах функциональной группы, подтверждение.
 и  или  и 	Уст ановка контрастности ЖК дисплея.
 и  и 	Разблокировка / блокировка доступа к настройкам. После закрытия доступа, настройка с помощью дисплея или цифровой коммуникации невозможна! Доступ к настройке может быть открыт только с помощью местного дисплея. Для этого необходимо ввести код разблокировки.

## 5.3 Управление на месте



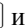
### 5.3.1 Блокировка режима редактирования параметров


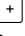
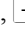
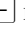
От несанкционированного изменения данных прибора, числовых значений или заводских настроек Micropilot можно защитить двумя способами:

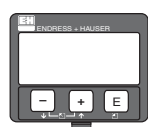
#### Функция "unlock parameter" (0A4) (код для разблокировки):

Для функции "unlock parameter" (0A4) в группе "diagnostics" (0A) необходимо ввести значение  $\langle > 100$  (напр., 99). Блокировка отображается на дисплее символом  и может быть отключена с помощью дисплея или через коммуникацию.

#### Блокировка аппаратной части:

Блокировка прибора выполняется одновременным нажатием кнопок ,  и .

Блокировка отображается на дисплее символом  и может быть отключена снова **только** через дисплей одновременным нажатием кнопок ,  и . Разблокировка аппаратных средств с помощью коммуникации невозможна. Все параметры могут быть отображены даже, если прибор заблокирован.



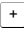


measured value 000  
63.460 %  
████████████████████



unlock Parameter 0A4  
⌘ Hardware locked



measured value 000  
⌘ 63.480 %  
████████████████████

Одновременно нажмите ,  и .

На экране дисплея появится символ блокировки.

### 5.3.2 Разблокировка режима редактирования параметров

При попытке изменить параметры, когда прибор заблокирован, на дисплее автоматически появляется подсказка о необходимости разблокировки прибора:

#### Функция "unlock parameter" (0A4) (код для разблокировки):

вводом кода для разблокировки (на дисплее или через коммуникацию):

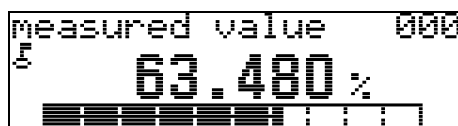
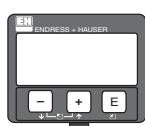
**100** = для приборов HART

MicroPilot готов для управления.

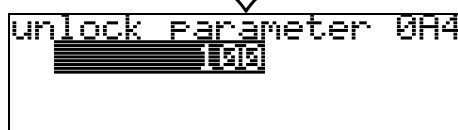
#### Разблокировка аппаратной части:

При одновременном нажатии кнопок **+**, **-** и **E** пользователь получает приглашение ввести код для разблокировки

**100** = для приборов HART.



Одновременно нажмите **+**, **-** и **E**.



Введите код для разблокировки и подтвердите его кнопкой **E**.



#### Предостережение!

Изменение некоторых параметров, напр., всех характеристик датчика, оказывает влияние на многочисленные функции всей измерительной системы в целом и, особенно, на точность измерений. В нормальных условиях нет никакой необходимости изменять эти параметры, поэтому они защищены специальным кодом, известным только сервисному центру Endress+Hauser.

По всем возникающим вопросам обращайтесь в ваше региональное представительство Endress+Hauser.

### 5.3.3 Заводские настройки (Сброс)



Предостережение!

Сброс возвращает прибор к заводским настройкам. Это может отрицательно сказаться на результатах измерения. В целом, после сброса требуется повторная основная настройка прибора.

Сброс необходим, только если прибор ...

- ... больше не функционирует
- ... должен быть перемещен из одной точки измерений в другую
- ... снимался/помещался на хранение/устанавливался



```
reset. 0A3
[REDACTED]
for reset code
see manual
```

**Ввод пользователя ("reset" (0A3) (сброс)):**

- 333 = параметры пользователя

**333 = сброс параметров, вводимых пользователем**

Этот сброс рекомендуется при использовании в ваших условиях эксплуатации прибора с неизвестной "историей":

- Micropilot возвращается к значениям по умолчанию.
- Записанная развертка специфичных отраженных эхо-сигналов резервуара не стирается.
- Линеаризация переключается на значение **"linear" (линейная)**, но значения таблицы сохраняются. Таблицу можно снова сделать активной в группе функций **"linearisation" (04) (Линеаризация)**.

Перечень функций, на которые сброс оказывает влияние:

- |  |                          |
|--|--------------------------|
| • tank shape (002) - только для жидкостей    | • diameter vessel (047)  |
| • vessel / silo (00A) - solids only          | • range of mapping (052) |
| • empty calibr. (005)                        | • pres. Map dist (054)   |
| • full calibr. (006)                         | • offset (057)           |
| • pipe diameter (007) - только для жидкостей | • low output limit (062) |
| • output on alarm (010)                      | • fixed current (063)    |
| • output on alarm (011)                      | • fixed cur. value (064) |
| • outp. echo loss (012)                      | • simulation (065)       |
| • ramp %span/min (013)                       | • simulation value (066) |
| • delay time (014)                           | • 4mA value (068)        |
| • safety distance (015)                      | • 20mA value (069)       |
| • in safety dist. (016)                      | • format display (094)   |
| • level/ullage (040)                         | • distance unit (0C5)    |
| • linearisation (041)                        | • download mode (0C8)    |
| • customer unit (042)                        |                          |

Сброс развертки отраженных эхо-сигналов возможен в функции **"mapping" (подавление) (055)** функциональной группы **"extended calibr." (05) (Расширенная калибровка)**.

Этот сброс рекомендуется, когда предполагается использовать прибор с неизвестной "историей", или если была записана неверная развертка отраженных эхо-сигналов:

- Развертка отраженных эхо-сигналов резервуара стирается. Требуется повторное сканирование развертки.



## 5.4 Отображение и подтверждение сообщений об ошибках

### Тип ошибки

Ошибки, появляющиеся во время запуска в эксплуатацию или в режиме измерения, сразу выводятся на местный дисплей. При появлении двух или более ошибок системы или технологического процесса отображается сообщение об ошибке, имеющей самый высокий приоритет!

**Измерительная система различает два типа ошибки:**

- **A (Тревога):**  
Прибор входит в определенное состояние (напр., макс. 22 мА)  
Отображается постоянным символом  $I_{\text{A}}$ .  
(Описание кодов см. → Стр. 68)
- **W (Предупреждение):**  
Прибор продолжает измерять, отображается сообщение об ошибке.  
Отображается мигающим символом  $I_{\text{W}}$ .  
(Описание кодов см. → Стр. 68)
- **E (Тревога / Предупреждение):**  
Настраивается (напр., исчезновение эхо-сигнала, уровень в пределах дистанции безопасности)  
Отображается постоянно светящимся/мигающим символом  $I_{\text{E}}$ .  
(Описание кодов см. → Стр. 68)



### 5.4.1 Сообщения об ошибках

Сообщения об ошибках появляются в виде четырех строчек обычного текста. Кроме того, также выводится уникальный код ошибки. Описание кодов ошибок → Стр. 68.

- Функциональная группа **"diagnostics" (0A)** может отображать текущие ошибки, а также последние возникшие ошибки.
- Если возникает несколько ошибок используйте кнопку  $\boxed{+}$  или  $\boxed{-}$ , чтобы просмотреть сообщения об ошибках.
- Последнюю ошибку можно стереть в функциональной группе **"diagnostics" (0A)** в функции **"clear last error" (0A2)**.

## 5.5 HART коммуникация

Помимо эксплуатации с помощью встроенного дисплея, можно также выполнить настройку измерительного прибора и просмотреть измеренные значения с помощью протокола HART. Имеется два варианта эксплуатации:

- Управление с помощью универсального ручного пульта управления Field Communicator 375, 475.
- Управление с персонального компьютера (ПК) с использованием специальной управляющей программы (напр., FieldCare, → Стр. 31).

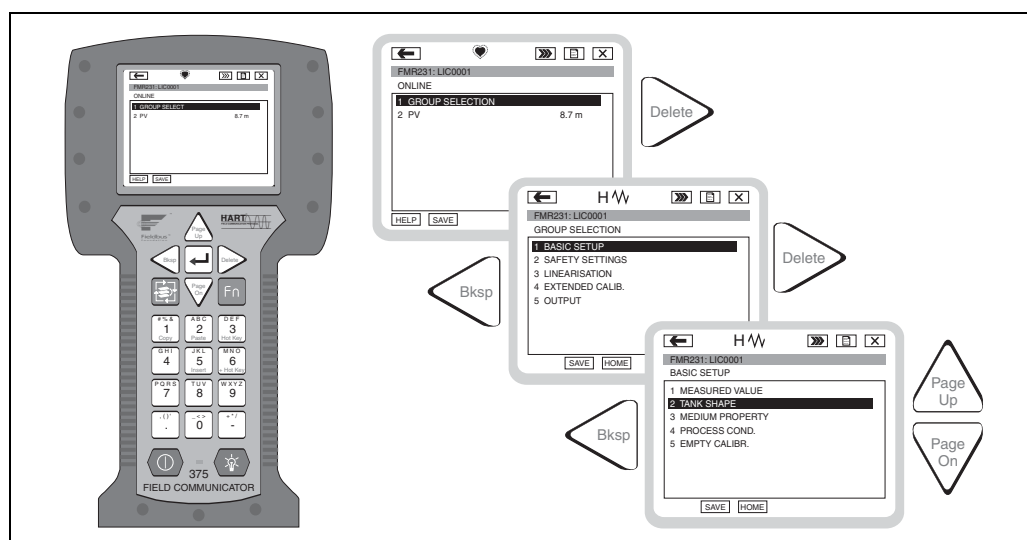


Замечание!

MicroPilot M можно также эксплуатировать локально с помощью кнопок. Если эксплуатация с помощью кнопок, заблокированных локально, невозможна, ввод параметров через коммуникацию тоже невозможен.

### 5.5.1 Handheld unit Field Communicator 375, 475

Все функции прибора можно настроить в режиме меню с помощью ручного пульта управления Field Communicator 375, 475.



L00-FMR2xxxx-07-00-00-yy-007

Работа в меню с ручным пультом управления Field Communicator 375



Замечание!

- Подробная информация по ручному пульту управления Field Communicator 375, 475 содержится в соответствующем руководстве по эксплуатации, которое лежит в футляре прибора.

## 5.5.2 Управляющая программа от Endress+Hauser

FieldCare от "Endress+Hauser" является программным управляющим пакетом компании Endress+Hauser, основанным на стандарте FDT. С его помощью можно конфигурировать все приборы "Endress+Hauser", а также устройства других производителей, поддерживающих стандарт FDT. Требования к аппаратной части и программному обеспечению вы можете найти на интернете: [www.endress.com](http://www.endress.com) → выберите свою страну → поиск: FieldCare → FieldCare → Technical Data.

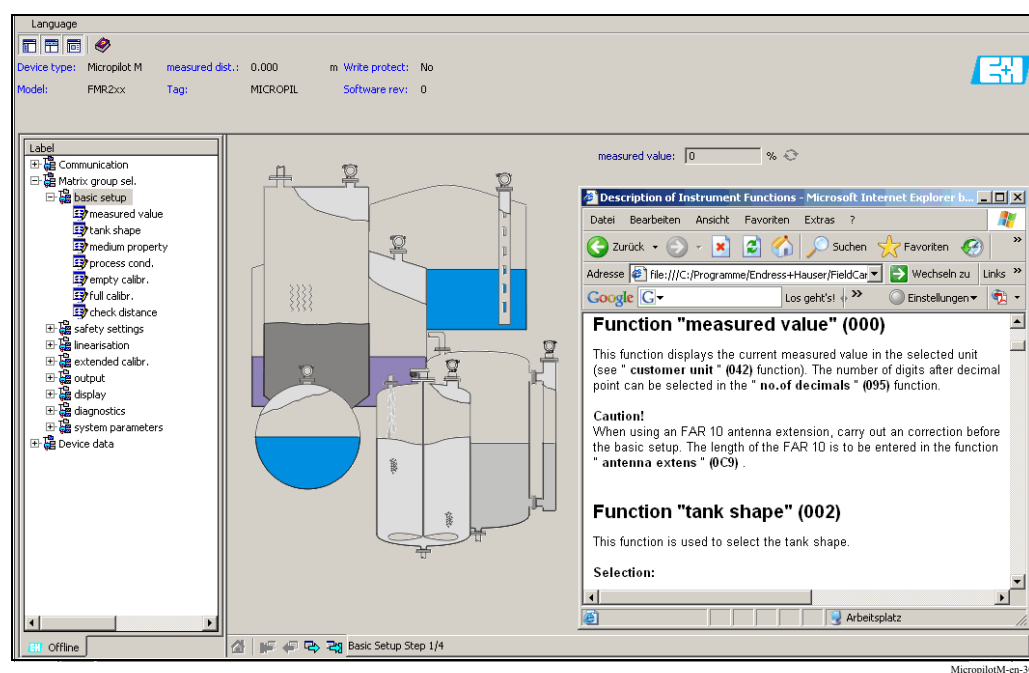
FieldCare поддерживает следующие функции:

- Настройка преобразователей в реальном времени
- Анализ сигналов с помощью огибающей кривой
- Линеаризация резервуара
- Загрузка и сохранение данных прибора (запись/чтение)
- Документирование измерительной точки

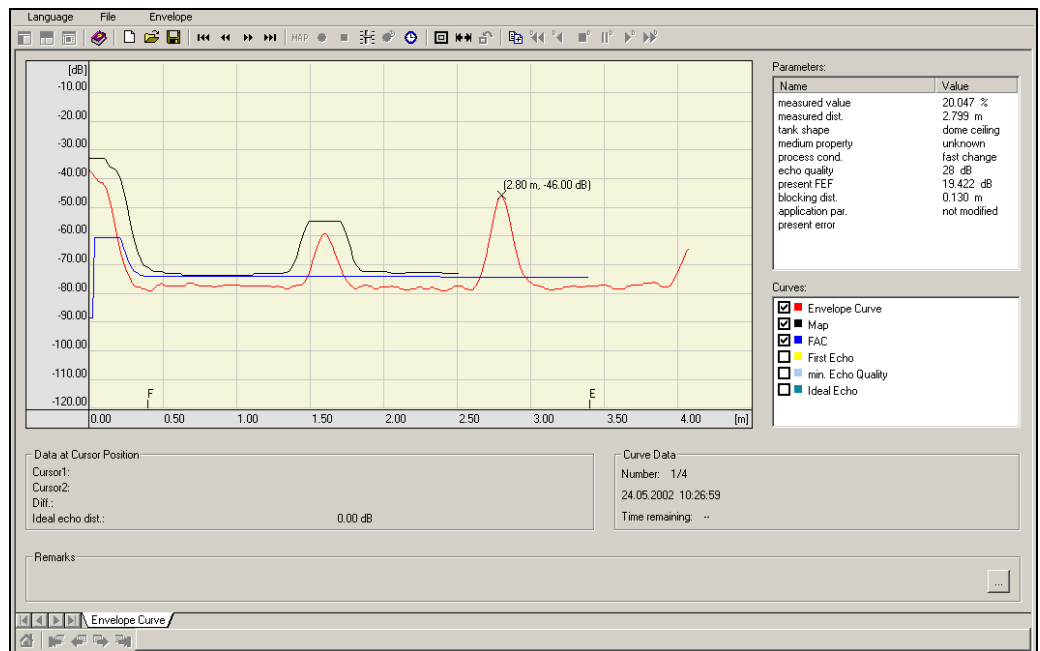
Варианты подключения:

- HART через Commubox FXA195 и USB порт компьютера
- Commubox FXA291 с ToF Adapter FXA291 (USB) через служебный сервисный интерфейс

### Запуск в эксплуатацию с помощью меню

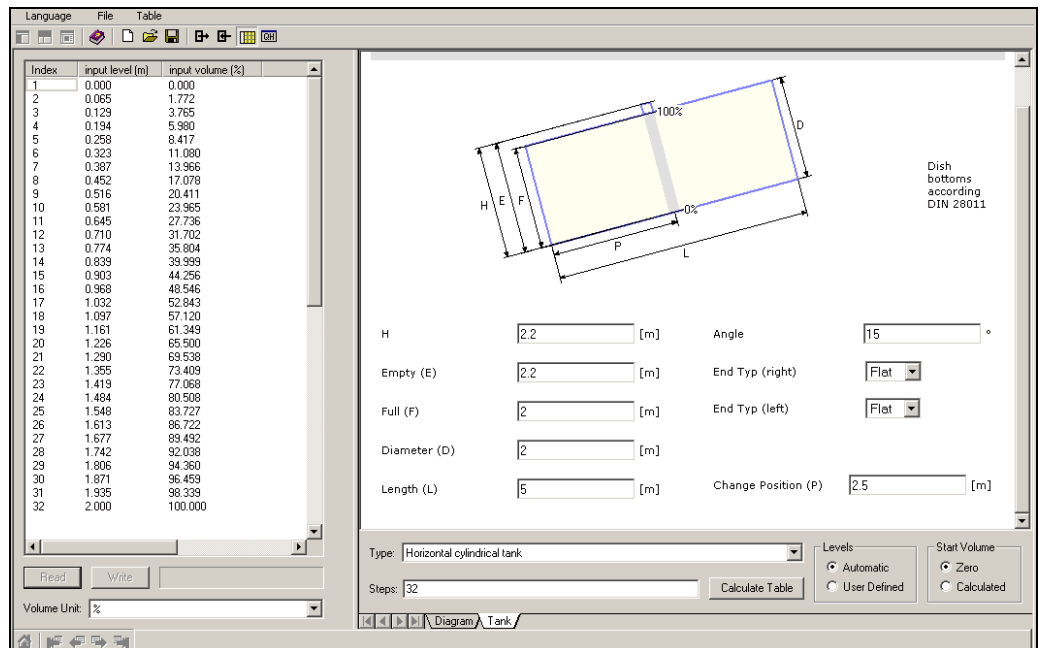


### Анализ сигналов с помощью огибающей кривой



MicroplotM-en-306

### Линеаризация резервуара



MicroplotM-en-307

## 6 Запуск в эксплуатацию

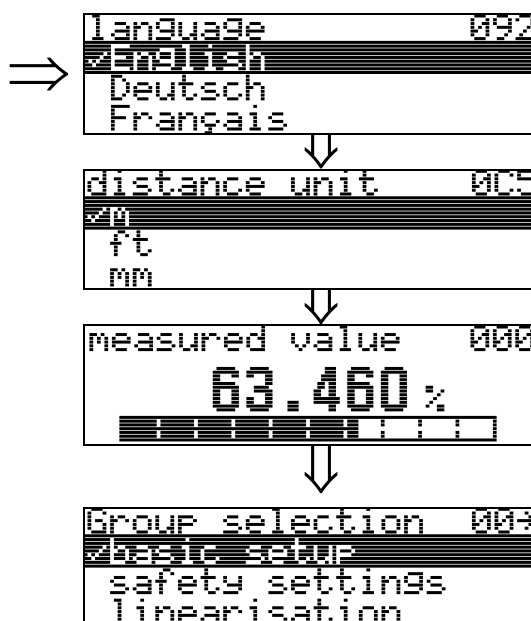
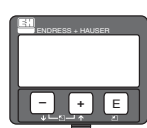
### 6.1 Функциональная проверка

Прежде чем приступить к эксплуатации вашей измерительной точки, убедитесь, что выполнены все окончательные проверки:

- Контрольный перечень процедур "Проверка после монтажа" → Стр. 26.
- Контрольный перечень процедур "Проверка после подключения" → Стр. 32.

### 6.2 Включение измерительного прибора

При первом включении прибора на экране дисплея с интервалом в 5 секунд появляются следующие сообщения: версия ПО, протокол связи и выбранный рабочий язык..



Выберите язык (это сообщение появляется при первом включении прибора)

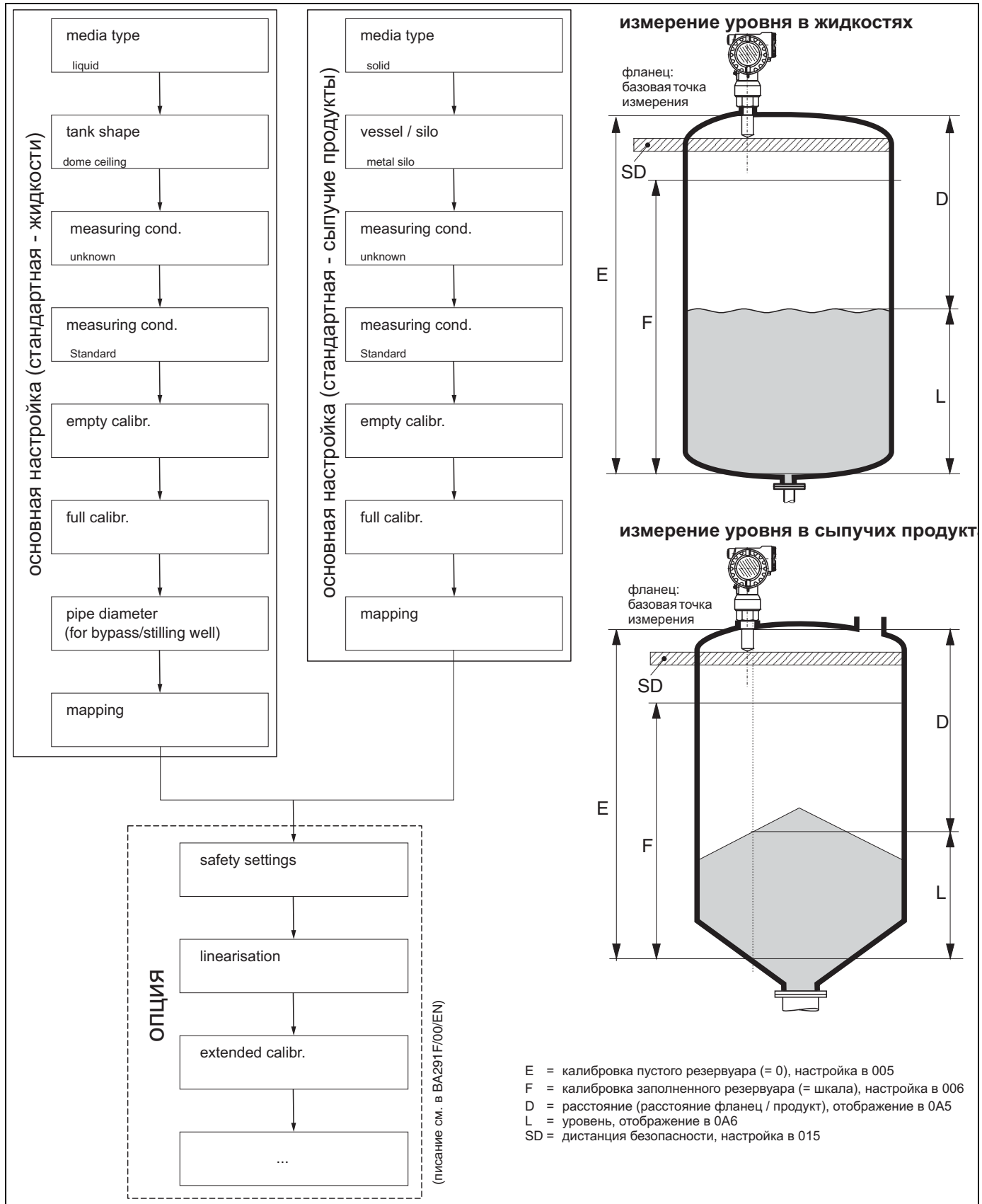
Выберите основные единицы измерения (это сообщение появляется при первом включении прибора)

Отображается текущее измеряемое значение

После нажатия **E** осуществляется доступ к выбору группы

Этот выбор позволяет выполнить основную настройку

### 6.3 Основная настройка



**Предостережение!**

Для успешного запуска в эксплуатацию в большинстве применений достаточно выполнить основную настройку. Комплексные задачи измерения могут потребовать дополнительных настроек, которые позволяют адаптировать Micropilot к специальным требованиям. Существующие для этого функции подробно описаны в BA291F/00.

При конфигурировании функций в **"basic setup" (00)** необходимо соблюдать следующие указания:

- Выбрать функции как описано на → Стр. 33.
- Некоторые функции могут использоваться только в зависимости от настройки прибора. Напр., диаметр направляющей трубы может быть введен, только если в функции **"tank shape" (002)** была заранее выбран параметр **"stilling well"**.
- Некоторые функции (напр., запуск сканирования развертки отраженных эхо-сигналов (053)) подсказывают вам о необходимости подтверждения ввода данных. Нажмите + или - для выбора **"YES"** и нажмите E для подтверждения. И только после этого функция начинает выполняться.
- Если не нажимать кнопку во время периода настройки (→ функциональная группа **"display" (09)**), автоматически происходит возврат в основной экран (отображение измеренного значения).

**Замечание!**

- В процессе ввода данных прибор продолжает измерять, т.е. текущие измеряемые значения выводятся через сигнальные выходы обычным путем.
- Если режим огибающей кривой на дисплее активен, измеряемые значения обновляются с более замедленным временным циклом. Поэтому, целесообразно продолжить работу в режиме огибающей кривой после завершения оптимизации измерительной точки
- При сбое питания все заданные и параметризованные значения сохраняются в ЭСППЗУ.
- Подробное описание всех функций и меню управления вы найдете в руководстве **"BA291F - Описание функций прибора"**, которое находится на прилагаемом компакт-диске.
- Значения параметров по умолчанию напечатаны **жирным шрифтом**.

## 6.4 Основная настройка с помощью дисплея прибора

### Функция "measured value" (000) (измеряемое значение)



Эта функция отображает текущее измеренное значение в выбранных единицах (см. функцию "customer unit" (042)). Количество знаков после десятичной точки можно выбрать в функции "no.of decimals" (095).

### 6.4.1 Группа функций "basic setup" (00) (основная настройка)



### Функция "media type" (001) (тип среды)



Эта функция используется для выбора типа среды.

#### Выбор:

- liquid (жидкость)
- solid (сыпучие продукты)

**При выборе "liquid" настраиваются только следующие функции:**

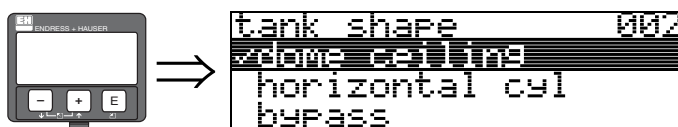
- tank shape 002
- medium property 003
- process cond. 004
- empty calibr. 005
- full calibr. 006
- pipe diameter 007
- check distance 051
- range of mapping 052
- start mapping 053
- ...

**При выборе "solids" настраиваются только следующие функции:**

- vessel / silo 00A
- medium property 00B
- process cond. 00C
- empty calibr. 005
- full calibr. 006
- check distance 051
- range of mapping 052
- start mapping 053
- ...



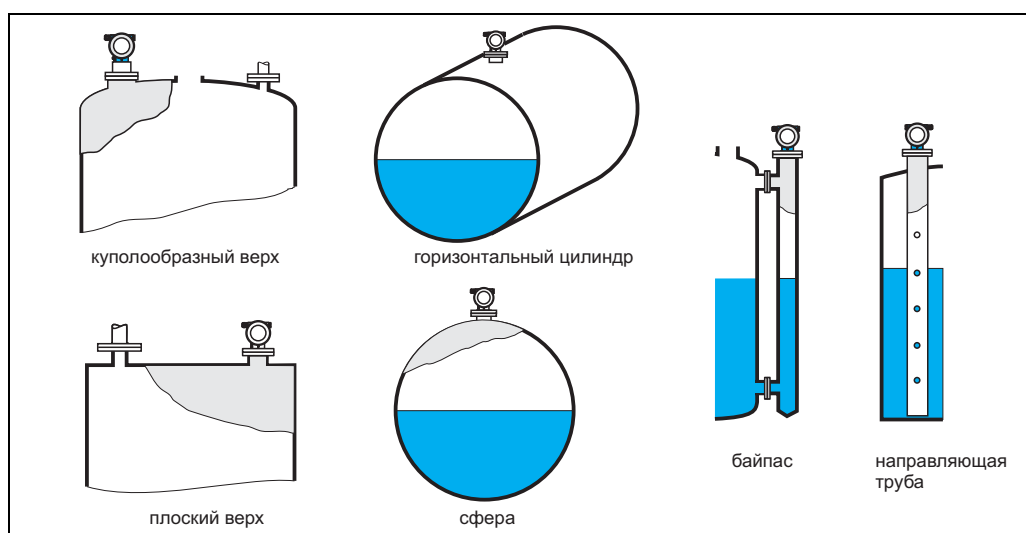
**Функция "tank shape" (002) (конфигурация резервуара), только для жидкостей**



С помощью этой функции выбирается конфигурация резервуара.

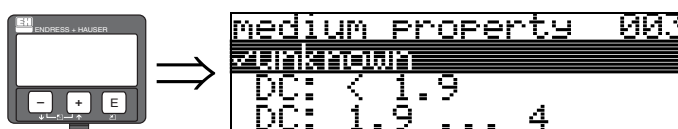
**Выбор:**

- **dome ceiling (куполообразный верх)**
- horizontal cyl (горизонтальный цилиндр)
- bypass (байпас)
- stilling well (направляющая труба)
- flat ceiling (плоский верх)
- sphere (сфера)



1.00-FMR2xxxx-14-00-06-en-007

**Функция "medium property" (003) (свойства среды), только для жидкостей**



Эта функция используется для выбора диэлектрической постоянной.

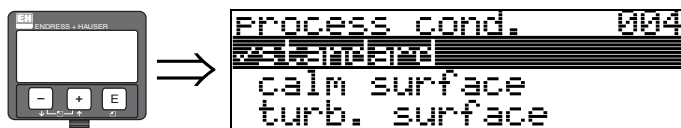
**Выбор:**

- **unknown (неизвестно)**
- DC: < 1.9
- DC: 1.9 ... 4
- DC: 4 ... 10
- DC: > 10

Класс продукта	DC (εr)	Примеры
<b>A</b>	1,4 ... 1,9	непроводящие жидкости, напр., сжиженный газ <sup>1)</sup>
<b>B</b>	1,9 ... 4	непроводящие жидкости, напр., бензин, масло, толуол ...
<b>C</b>	4 ... 10	напр., концентрированные кислоты, органические растворители, сложные эфиры, анилины, спирт, ацетон ...
<b>D</b>	>10	проводящие жидкости, напр., водные растворы, разведенные кислоты и щелочи

1) Аммиак NH<sub>3</sub> следует считать средой группы А, то есть, всегда используйте FMR230 с направляющей трубой.

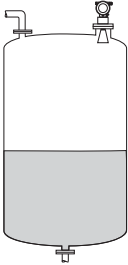
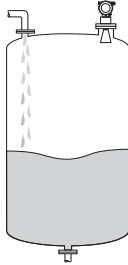
**Функция "process cond." (004) (рабочие условия), только для жидкостей**



Эта функция используется для выбора рабочих условий.

**Выбор:**

- standards (стандартные)
- calm surface (спокойная поверхность)
- turb. surface (возмущенная поверхность)
- agitator (мешалка)
- fast change (быстрое изменение)
- test: no filter (тест: без фильтра)

стандартные	спокойная поверхность	возмущенная поверхность
Для всех применений, которые не относятся ни к одной из следующих групп.	Хранилища с погружной трубкой или с наполнением снизу	Хранилища/буферные резервуары с возмущенной поверхностью вследствие свободного наполнения или патрубков смесителя.
		
Фильтр и демпфирование выходных сигналов установлены на средние значения.	Усредняющие фильтры и демпфирование выходных сигналов устанавливаются на верхние значения. → постоянное измеряемое значение → точное измерение → замедленное время реакции	Усиление специальных фильтров для выравнивания входных сигналов. → сглаженное измеряемое значение → среднее время реакции

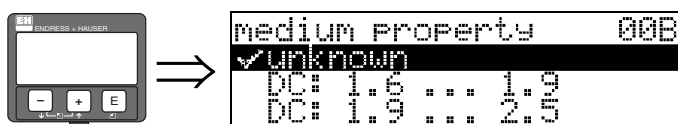
мешалка	быстрое изменение	тест: без фильтра
Возмущенные поверхности (с возможным вихреобразованием) благодаря мешалкам.	Быстрое изменение уровня, в частности, в небольших резервуарах .	Все фильтры могут выключаться для обслуживания /диагностики.
		
Специальные фильтры для сглаживания входных сигналов устанавливаются на верхние значения. → сглаженное измеряемое значение → среднее время реакции → минимизация эффектов, обусловленных лопастями мешалки.	Усредняющие фильтры устанавливаются на нижние значения. Демпфирование выходных сигналов установлено на 0. → ускоренное время реакции → возможно неустойчивое измеряемое значение	Все фильтры выключены.

**Функция "vessel / silo" (емкость/бункер) (00A), только для сыпучих продуктов**

Эта функция используется для выбора емкости/бункера.

**Выбор:**

- **unknown (неизвестно)**
- metal silo (металлический бункер)
- concrete silo (бетонный бункер)
- bin / bunker (контейнер / цистерна)
- dome (свод)
- stockpile (склад)
- conveyor belt (ленточный конвейер)

**Функция "medium property" (00B) (свойства среды), только для сыпучих продуктов**

Эта функция используется для выбора диэлектрической постоянной.

**Выбор:**

- **unknown (неизвестно)**
- DC: 1.6 ... 1.9
- DC: 1.9 ... 2.5
- DC: 2.5 ... 4
- DC: 4 ... 7
- DC: > 7

Группа сред	DK (εr)	Примеры
<b>A</b>	1.6 ... 1.9	– Пластмассовый гранулят – Известковый раствор, быстротвердеющий цемент – Сахар
<b>B</b>	1.9 ... 2.5	– Портланд цемент, гипс
<b>C</b>	2.5 ... 4	– Зерно, семена – Щебенка – Песок
<b>D</b>	4 ... 7	– Природный камень (измельченный), руды – Соль
<b>E</b>	> 7	– Металлический порошок – Сажа – Уголь

Соответствующая более низкая группа относится к очень рыхлым или разрыхленным сыпучим продуктам.

### Функция "process cond." (00C) (рабочие условия), только для сыпучих продуктов

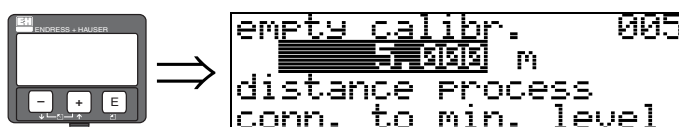


Эта функция используется для выбора рабочих условий.

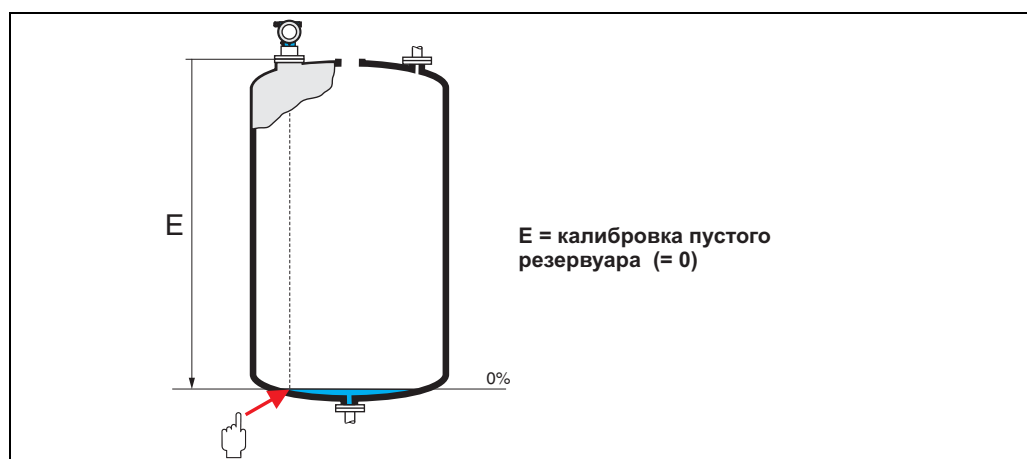
#### Выбор:

- standard (стандартные)
- fast change (быстрое изменение)
- slow change (медленное изменение)
- test:no filter (тест: без фильтра)

### Функция "empty calibr." (005) (калибровка пустого резервуара)



Эта функция используется для ввода расстояния от фланца (базовая точка измерения) до минимального уровня (=нулю).



L00-FMR2xxxx-14-00-06-en-008



#### Предостережение!

Для вогнутых днищ или конических выпускных отверстий нулевая точка должна находиться не ниже точки, в которой луч радара касается дна резервуара

### Функция "full calibr." (006) (калибровка заполненного резервуара)



Эта функция используется для ввода расстояния от минимального уровня до максимального уровня (=шкале).



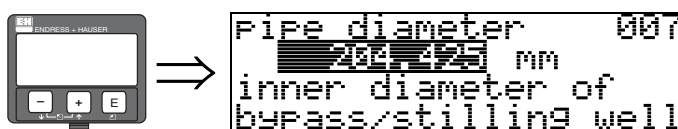
L00-FMR2xxxx-14-00-06-en-009



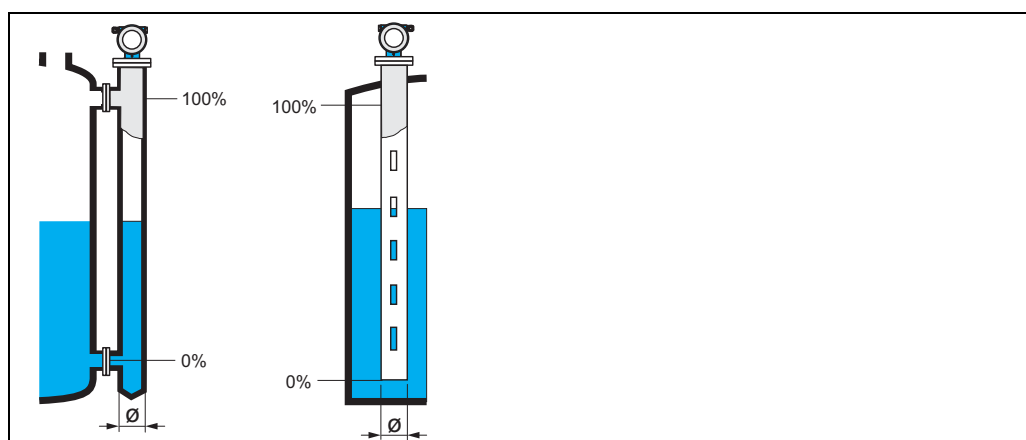
Замечание!

- При выборе байпаса или направляющей трубы в функции "tank shape" (002) диаметр трубы запрашивается на следующем шаге настройки.
- Для FMR244 конец диапазона измерения не должен быть выбран ближе, чем 150 мм от вершины антенны, особенно если имеет место образование конденсата.

### Функция "pipe diameter" (007) (диаметр трубы)



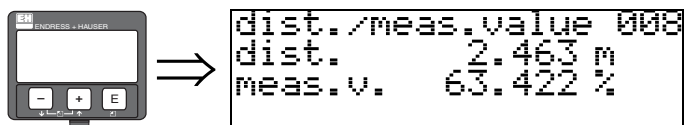
Эта функция используется для ввода диаметра направляющей трубы или трубы байпаса.



L00-FMR2xxxx-14-00-06-en-011

Микроволны распространяются более медленно в трубах, чем в свободном пространстве. Этот эффект зависит от внутреннего диаметра трубы и автоматически учитывается прибором Micropilot. Необходимо только ввести диаметр трубы для применений в направляющей трубе или байпасе.

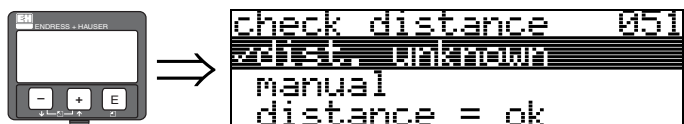
### Функция "dist./meas.value" (008) (расстояние/измеренное значение)



Отображаются **расстояние**, измеренное от базовой точки до поверхности продукта, и **уровень**, вычисленный с учетом калибровки пустого резервуара. Проверьте, соответствуют ли значения фактическому уровню и фактическому расстоянию. Возможны следующие варианты:

- Расстояние правильное – уровень правильный → перейдите к следующей функции, "**check distance**" (051) (**проверка расстояния**)
- Расстояние правильное – уровень неправильный → проверьте функцию "**empty calibr.**" (005) (**калибровка пустой емкости**)
- Расстояние неправильное – уровень неправильный → перейдите к следующей функции, "**check distance**" (051) (**проверка расстояния**)

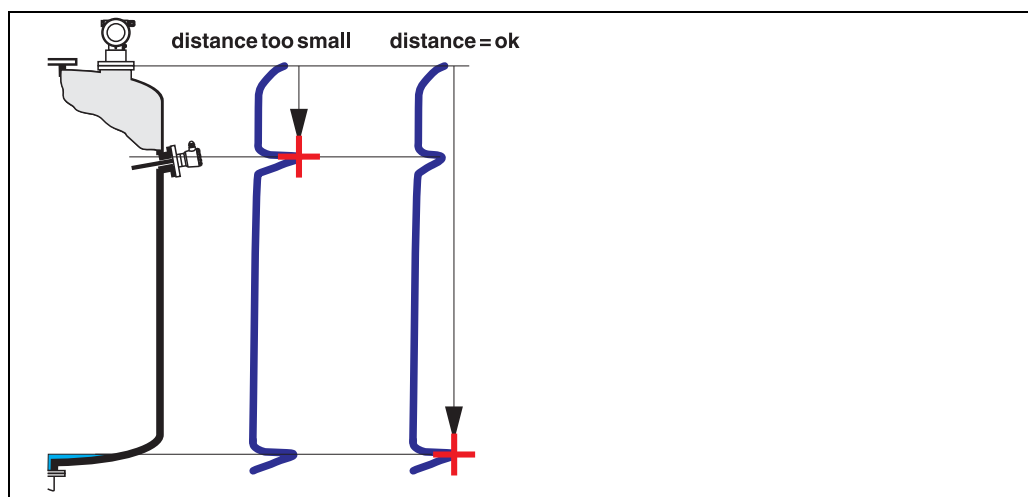
### Функция "check distance" (051) (проверка расстояния)



Эта функция включает режим программного подавления паразитных эхо-сигналов. Для этого измеренное расстояние нужно сравнить с фактическим расстоянием до поверхности среды. Существуют следующие варианты выбора:

#### Выбор:

- distance = ok (расстояние = ok)
- dist. too small (расстояние слишком мало)
- dist. too big (расстояние слишком велико)
- **dist. unknown (расстояние неизвестно)**
- manual (вручную)



L100\_FMR2xxxxx-14-00-06-сб-010

#### distance = ok

- подавление осуществляется до измеренного к настоящему моменту эхо-сигнала
- подавляемый диапазон предлагается в функции "**range of mapping**" (052) (**диапазон подавления**)

Все равно, даже в этом случае имеет смысл выполнить подавление.

**dist. too small**

- в настоящий момент оценивается паразитный эхо-сигнал
- поэтому осуществляется подавление только измеренного к настоящему моменту эхо-сигнала
- подавляемый диапазон предлагается в функции **"range of mapping" (052) (диапазон подавления)**

**dist. too big**

- эту ошибку нельзя устранить подавлением паразитных эхо-сигналов
- проверьте параметры применения (002), (003), (004) и **"empty calibr." (005)**

**dist. unknown**

Если фактическое расстояние неизвестно, то выполнить подавление нельзя.

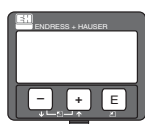
**manual**

Подавление возможно также через ручной ввод диапазона. Значение вводится в функции **"range of mapping" (052)**.



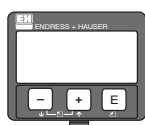
**Предостережение!**

Диапазон подавления должен заканчиваться за 0,5 м до эхо-сигнала фактического уровня. При пустом резервуаре введите не E, а E – 0,5 м. Если подавление эхо-сигнала уже существует, оно переписывается до расстояния, указанного в функции **"range of mapping" (052)**. За пределами этого значения существующее подавление эхо-сигнала остается неизменным.

**Функция "range of mapping" (052) (диапазон подавления)**

```
range of mapping 052
0,5000 m
input of
mapping range
```

В этой функции отображается предлагаемый диапазон подавления. В качестве отправной всегда служит базовая точка измерения (→ Стр. 46). Это значение может быть отредактировано пользователем. Значение по умолчанию при ручном подавлении эхо-сигнала составляет 0 м.

**Функция "start mapping" (053) (запуск сканирования)**

```
start mapping 053
loff
on
```

Эта функция используется для запуска функции сканирования отраженных эхо-сигналов до расстояния, введенного в функции **"range of mapping" (052)**.

**Выбор:**

- off → сканирование не выполняется
- on → запускается сканирование

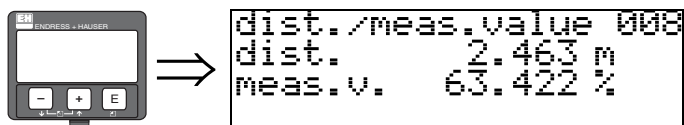
Во время процесса сканирования отображается сообщение **"record mapping"** (запись развертки).



**Предостережение!**

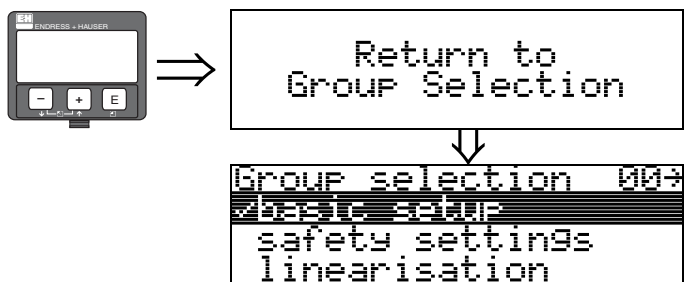
Развертка будет записываться только в случае, если прибор не находится в аварийном состоянии.

**Функция "dist./meas.value" (008) (расстояние/измеренное значение)**



Отображаются **расстояние**, измеренное от базовой точки до поверхности продукта, и **уровень**, вычисленный с учетом калибровки пустого резервуара. Проверьте, соответствуют ли значения фактическому уровню и фактическому расстоянию. Возможны следующие варианты:

- Расстояние правильное – уровень правильный → перейдите к следующей функции, **"check distance" (051) (проверка расстояния)**
- Расстояние правильное – уровень неправильный → проверьте функцию **"empty calibr." (005) (калибровка пустой емкости)**
- Расстояние неправильное – уровень неправильный → перейдите к следующей функции, **"check distance" (051) (проверка расстояния)**



После 3 с. появляется следующее сообщение



## 6.4.2 Огибающая кривая на дисплее прибора

После проведения основных настроек рекомендуется оценивать измерения с помощью огибающей кривой (группа функций "envelope curve" (0E)).

### Функция "plot settings" (0E1) (способ отображения)



Выберите, какая информация будет отображаться на экране дисплея:

- **envelope curve (огибающая кривая)**
- env.curve+FAC (информацию по FAC см. BA291F/00)
- env.curve+cust.map (т.е. также одновременно отображается развертка отраженных эхо-сигналов, заданная пользователем)

### Функция "recording curve" (0E2) (запись кривой)

Эта функция определяет, считается ли огибающая кривая как

- **single curve (одиночная кривая)**  
или
- cyclic (циклическая)

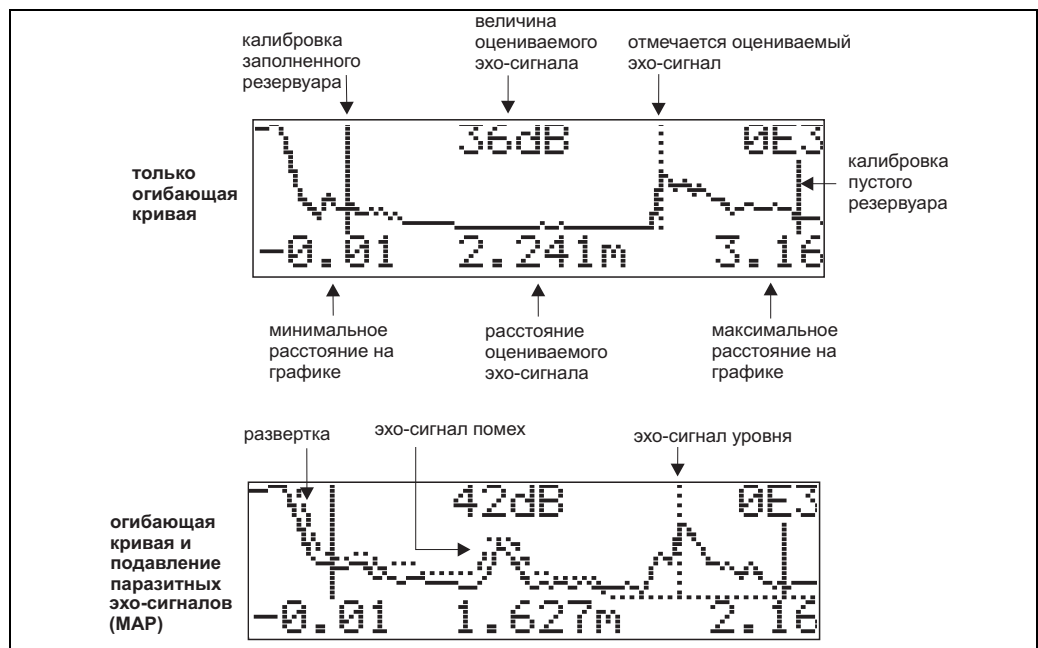


Замечание!

- Если циклическая огибающая кривая активна на дисплее, измеренное значение обновляется в замедленном цикле времени. Поэтому рекомендуется выйти из режима отображения огибающей кривой после оптимизации точки измерения.
- При очень слабых эхо-сигналах уровня или сильных паразитных эхо-сигналах **корректировка положения** Micropilot может улучшить измерение через усиление полезных эхо-сигналов/ослабление паразитных эхо-сигналов (см. "Корректировка положения Micropilot" → Стр. 73).

### Функция "envelope curve display" (OE3) (отображение огибающей кривой)

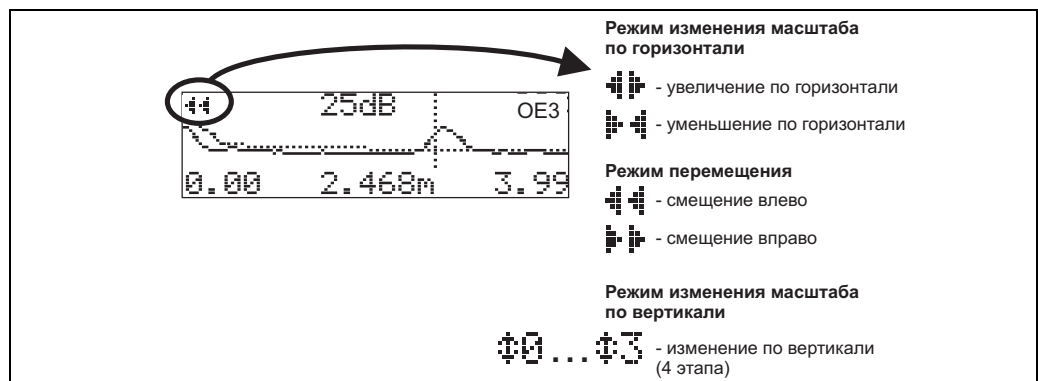
В этой функции отображается огибающая кривая. Она может быть использована для получения следующей информации:



L00-FMU4xxxx-07-00-00-en-003

### Передвижение по отображению огибающей кривой

Используя режим передвижения, отображение огибающей кривой может быть изменено по горизонтали и вертикали, а также перемещено влево или вправо. Активный режим передвижения обозначается символом в левом верхнем углу дисплея.

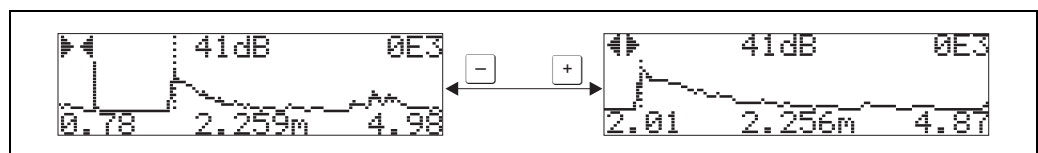


L00-FMxxxxx-07-00-00-en-004

### Режим изменения масштаба изображения по горизонтали

Сначала необходимо войти в отображение огибающей кривой. Затем нажать кнопку  $\boxed{+}$  или  $\boxed{-}$  для включения режима передвижения по огибающей кривой. Теперь вы находитесь в режиме изменения масштаба изображения по горизонтали. Отображаются символы  $\boxed{+}$  или  $\boxed{-}$ .

- $\boxed{+}$  горизонтальный масштаб увеличивается.
- $\boxed{-}$  горизонтальный масштаб уменьшается.

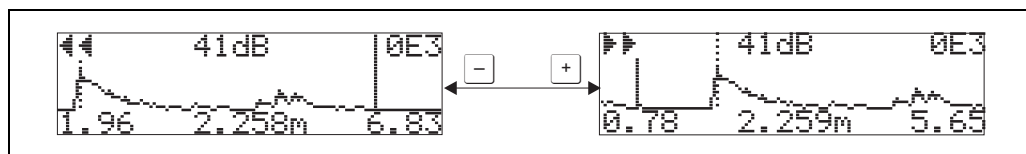


L00-FMxxxxx-07-00-00-yy-007

### Режим перемещения

Затем нажмите кнопку  $\square$  для включения режима перемещения. Отображаются символы  $\leftarrow$  или  $\rightarrow$ .

- $\rightarrow$  смещает кривую вправо.
- $\leftarrow$  смещает кривую влево.



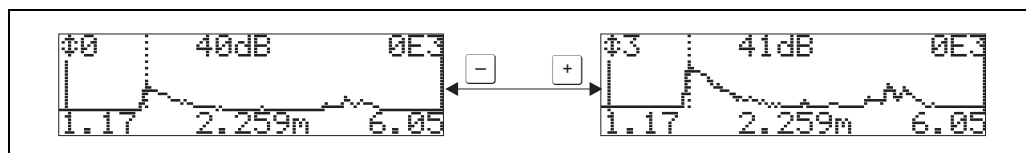
L00-FMxxxxxx-07-00-00-yy-008

### Режим изменения масштаба изображения по вертикали

Еще раз нажмите кнопку  $\square$ , чтобы перейти в режим изменения масштаба изображения по вертикали. Отображается символ  $\Phi 1$ . Теперь у вас есть следующие варианты.

- $\rightarrow$  увеличивает масштаб по вертикали.
- $\leftarrow$  уменьшает масштаб по вертикали.

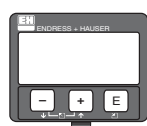
Иконка на экране показывает текущий показатель изменения масштаба изображения ( $\Phi 0$  ...  $\Phi 3$ ).



L00-FMxxxxxx-07-00-00-yy-009

### Выход из режима передвижения по отображению огибающей кривой

- Снова нажмите кнопку  $\square$ , чтобы просмотреть различные режимы передвижения по огибающей кривой.
- Нажмите кнопки  $\rightarrow$  и  $\leftarrow$ , чтобы выйти из режима передвижения. Установленные изменения масштаба отображения и смещения сохраняются. Только после повторного включения функции "recording curve" (0E2) (запись кривой) Micropilot снова использует стандартное отображение.



Return to  
Group Selection



Group selection 0E2  
envelope curve  
display  
diagnostics

После 3 с. появляется следующее сообщение

## 6.5 Основная настройка с управляющей программой Endress+Hauser

Для выполнения основной настройки с помощью управляющей программы необходимо следующее:

- Запустите управляющую программу и выполните подключение.
- Выберите в навигационном окне функциональную группу "**basic setup**".

На экране появится следующее отображение:

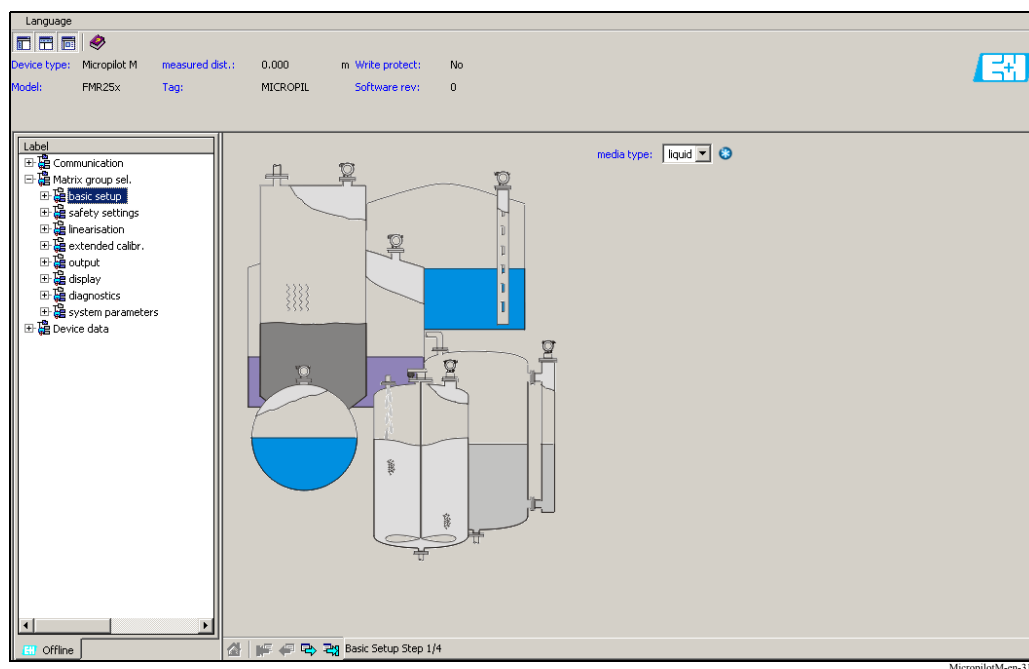
### Основная настройка этап 1/4:

- тип среды
  - для измерения уровня в жидкостях в функции "**media type**" выбирается "**liquid**"
  - для измерения уровня в сыпучих продуктах в функции "**media type**" выбирается "**solid**"



Замечание!

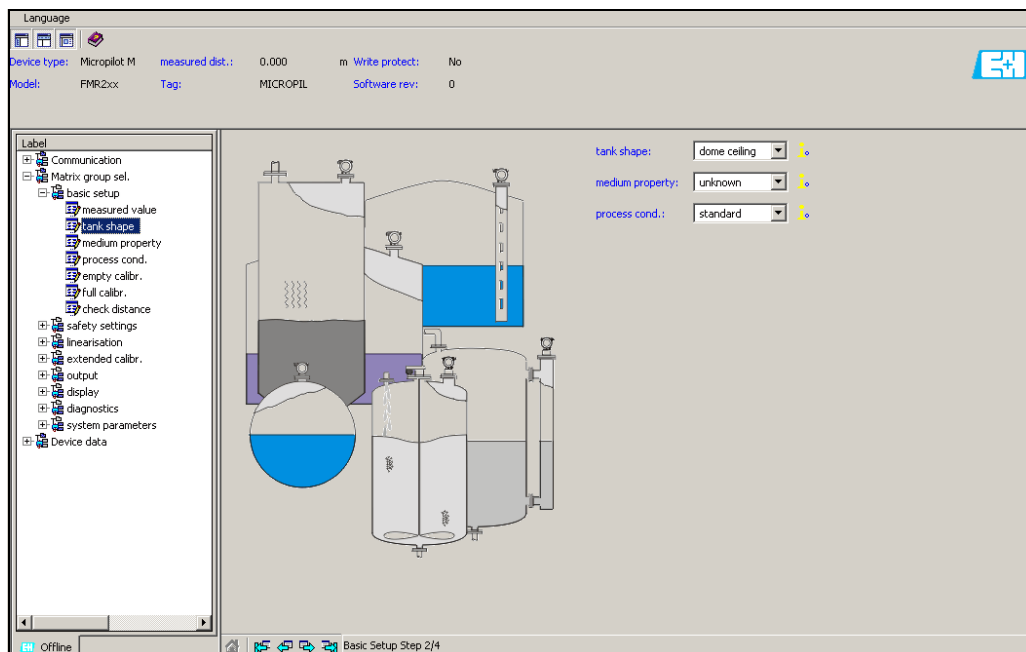
Каждое изменение параметра должно быть подтверждено кнопкой **RETURN**!



- Кнопкой "**Next**" осуществляется перемещение к следующему отображению на экране:

**Основная настройка этап 2/4:**

- Ввод параметров применения:
  - Tank shape (конфигурация резервуара)
  - Medium property (свойства среды)
  - Process cond. (рабочие условия)

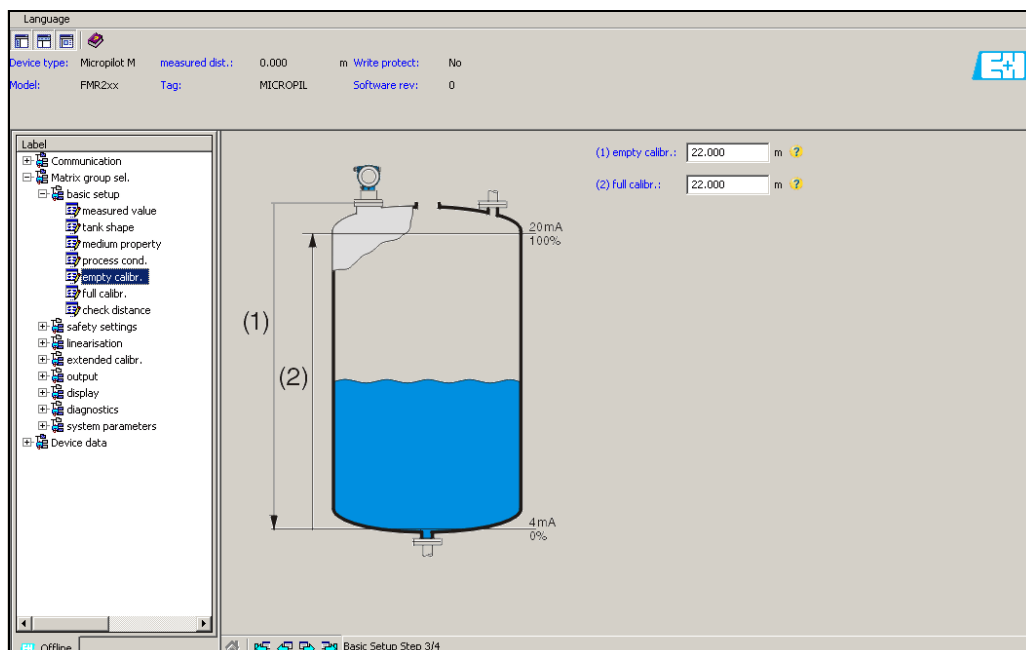


MicroplotM-en-302

**Основная настройка этап 3/4:**

Если в функции "tank shape" выбираются "dome ceiling", "horizontal cyl", "..." на экране появляется следующее отображение:

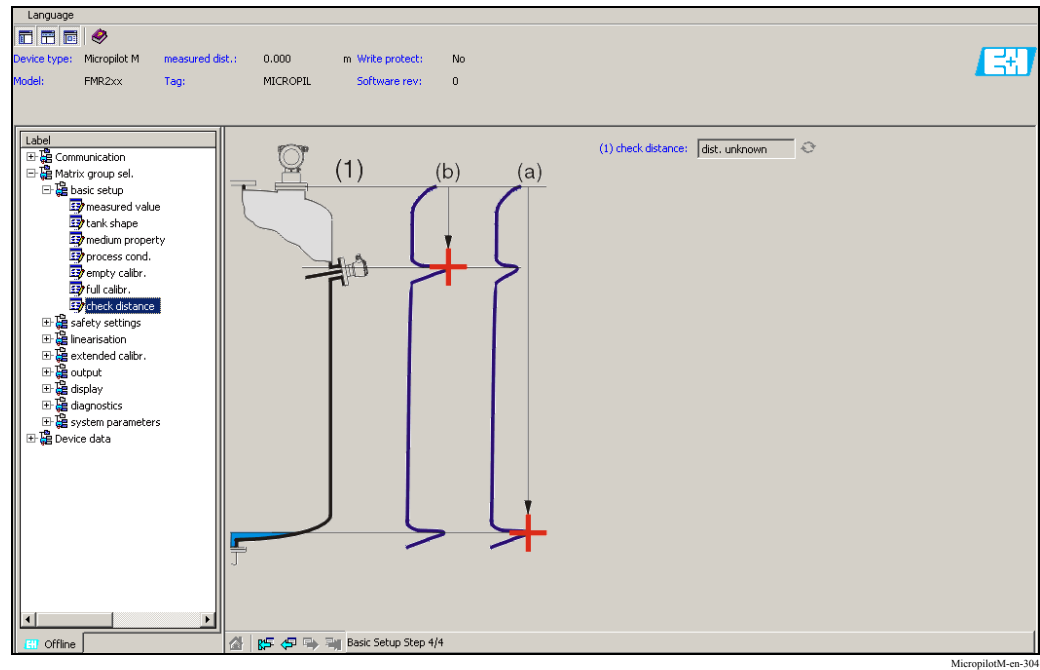
- Empty calibr. (калибровка пустого резервуара)
- Full calibr. (калибровка заполненного резервуара)



MicroplotM-en-303

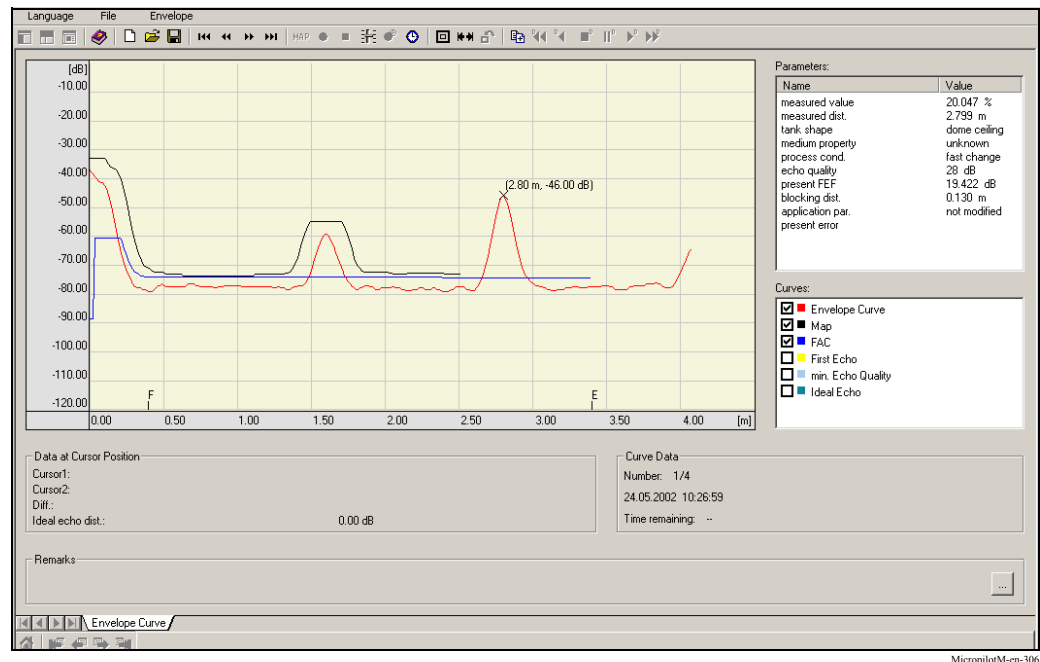
### Основная настройка этап 4/4:

- Этот этап запускает сканирование отраженных эхо-сигналов емкости
- Измеренное расстояние и текущее измеряемое значение всегда отображаются в заглавной строке



### 6.5.1 Анализ сигналов с помощью огибающей кривой

После проведения основных настроек рекомендуется выполнить оценку измерений с использованием огибающей кривой.



#### Замечание!

При очень слабых эхо-сигналах уровня или сильных паразитных эхо-сигналах корректировка положения Micropilot может улучшить измерение (через усиление полезных эхо-сигналов/ослабление паразитных эхо-сигналов).

### **6.5.2 Конкретные условия применения (управление)**

Указания о настройке параметров для конкретных применений пользователя см. в отдельной документации ВА291F/00 "Описание функций прибора", находящейся на приложенном компакт-диске.

## 7 Техническое обслуживание

Измерительный прибор Micropilot M не нуждается в специальном техобслуживании.

### Наружная очистка

При наружной очистке измерительных приборов всегда следует использовать только те чистящие средства, которые не оказывают вредного воздействия на поверхность корпуса и уплотнения.

### Замена уплотнений

Технологические уплотнения датчиков должны периодически заменяться, в частности, если используются литые уплотнения (асептическое исполнение). Период между заменами зависит от частоты циклов очистки, от температуры измеряемой среды и температуры при очистке.

### Ремонт

Концепция проведения ремонта Endress+Hauser допускает, что некоторые ремонтные работы заказчики способны выполнить сами, учитывая, что измерительный прибор имеет модульную конструкцию (→ Стр. 75, "Запасные части"). Подробную информацию об услугах и наличии запчастей можно получить в региональном сервисном представительстве Endress+Hauser.

### Ремонт приборов Ex-исполнения

При ремонте приборов Ex-исполнения необходимо учитывать следующее:

- Ремонт приборов Ex-исполнения может выполняться только специально подготовленным персоналом или сервисным центром Endress+Hauser.
- Ремонт выполняется в соответствии с широко распространенными стандартами, государственными нормами по эксплуатации приборов во взрывоопасных зонах, с указаниями по технике безопасности (ХА) и сертификатами.
- Для замены используйте только оригинальные запчасти от Endress+Hauser.
- При заказе запчастей обращайте внимание на обозначение прибора на заводской шильде. Замену выполняйте только на идентичные запчасти.
- Ремонт проводится строго в соответствии с указаниями. По завершении ремонта проведите типовые испытания прибора.
- Только сервисная организация Endress+Hauser может переделать один сертифицированный прибор в другой сертифицированный вариант прибора.
- Все ремонтные работы и внесенные изменения должны быть задокументированы.

### Замена

После полной замены Micropilot или замены электронного модуля параметры можно снова загрузить в прибор через интерфейс связи. Причем, эти данные заранее записываются в ПК с помощью FieldCare.

Измерения можно продолжать без выполнения новой настройки.

- Вы можете сделать активной линейаризацию (см. ВА291F/00 на прилагаемом компакт-диске)
- Вы можете заново записать развертку отраженных эхо-сигналов резервуара (см. Основная настройка)

После замены компонентов антенны или электроники необходимо выполнить повторную калибровку. Процедура описана в инструкциях по ремонту.

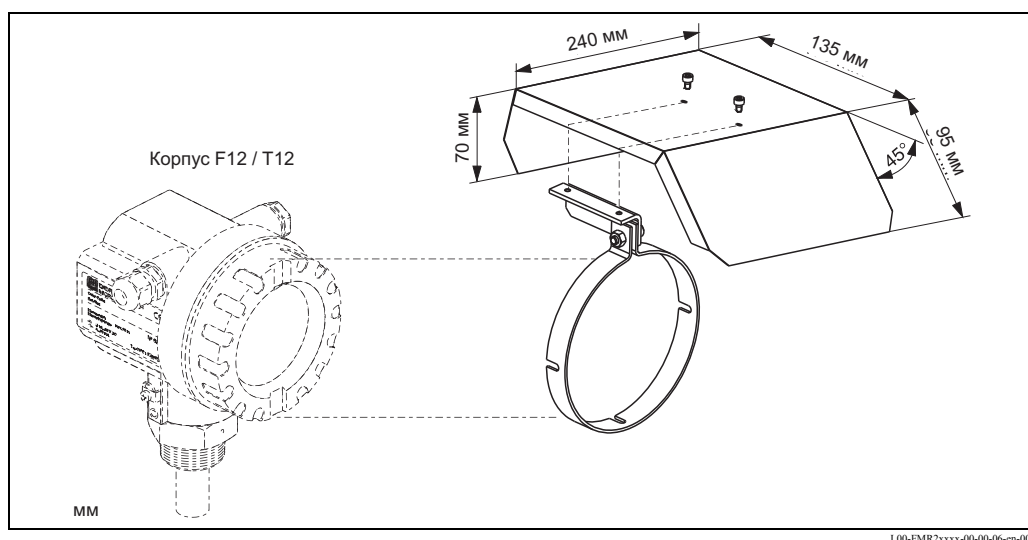


## 8 Принадлежности

Для Micropilot M имеется целый ряд различных принадлежностей, которые можно заказать отдельно в Endress+Hauser.

### 8.1 Погодный защитный козырек

Для наружного монтажа рекомендуется погодный защитный козырек из нержавеющей стали (код заказа: 543199-0001). В комплект входят защитный козырек и хомут.



L00-FMR2xxxx-00-00-06-en-001

### 8.2 Commubox FXA195 HART

Для искробезопасной связи с FieldCare через интерфейс USB. Подробности см. TI404F/00/en.

### 8.3 Commubox FXA291

Commubox FXA291 подключает полевые приборы Endress+Hauser с интерфейсом CDI (= Endress+Hauser Common Data Interface) к интерфейсу USB персонального компьютера или переносного компьютера. Подробности см. TI405C/07/en.



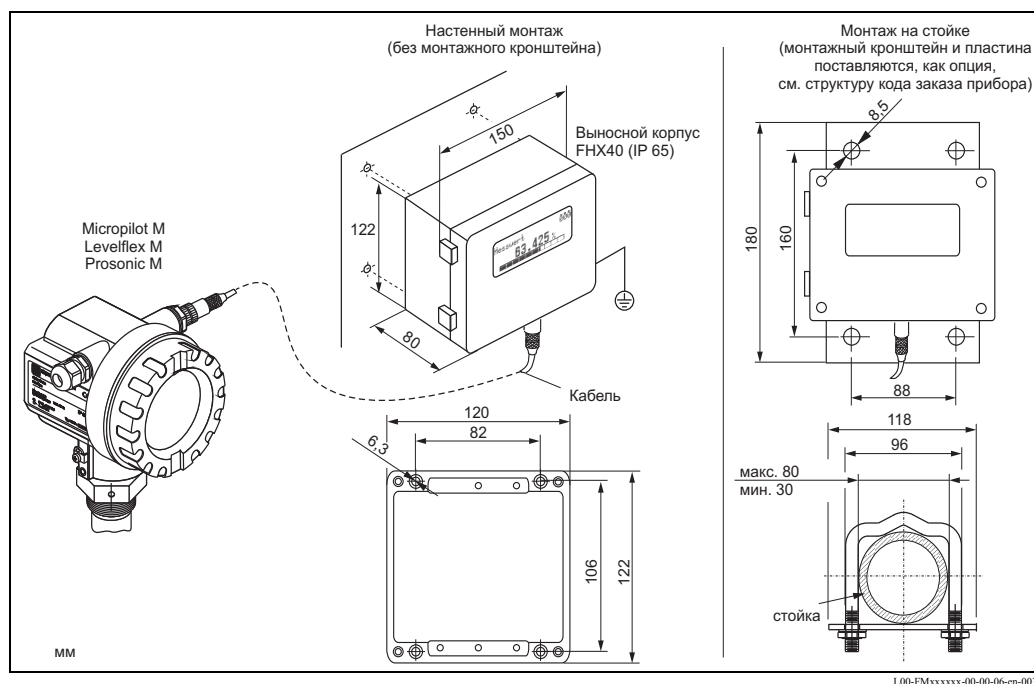
Замечание!

Вам необходим "ToF Адаптер FXA291", как дополнительная принадлежность для прибора.

### 8.4 ToF Adapter FXA291

ToF Адаптер FXA291 подключает Commubox FXA291 через интерфейс USB персонального компьютера или переносного компьютера для работы с прибором. Подробности см. KA271F/00/A2.

## 8.5 Выносной дисплей FHX40



L00-FMxxxxxx-00-00-06-ep-003

Технические характеристики (кабель и корпус) и состав изделия:

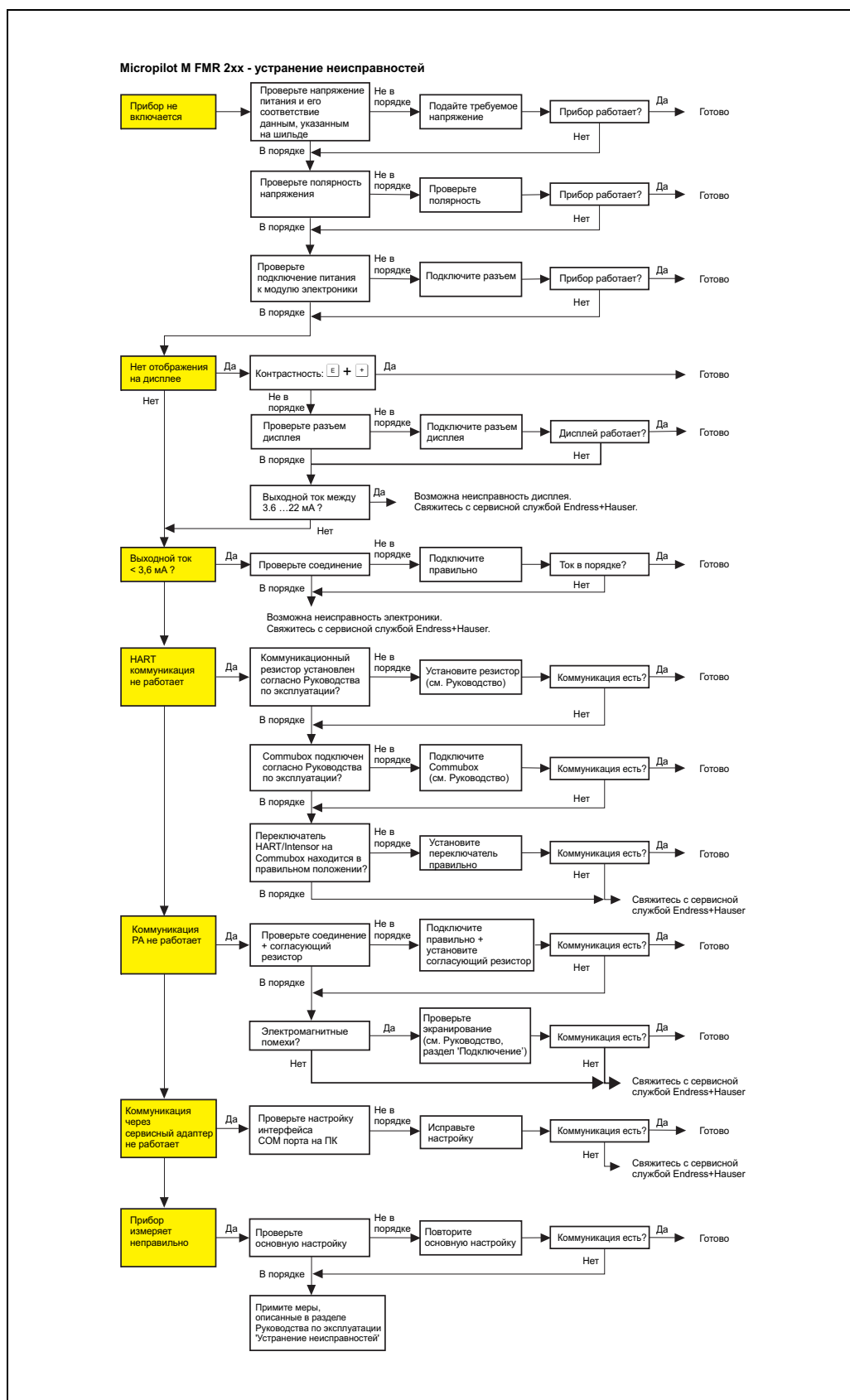
Макс. длина кабеля	20 м
Диапазон температуры	-30 °C ... +70 °C
Степень защиты	IP65/67 (корпус); IP68 (кабель) согласно IEC60529
Материалы	Корпус: AlSi12; кабельные сальники: никелированная бронза
Габаритные размеры [мм]	122x150x80 (ДxШxВ)

<b>Одобрение:</b>	
A	Неопасная зона
I	ATEX II 2 G EEx ia IIC T6, ATEX II 3D
S	FM IS Cl.I Div.1 Gr.A-D, zone 0
U	CSA IS Cl.I Div.1 Gr.A-D, zone 0
N	CSA Общее назначение
K	TIIS Ex ia IIC T6
C	NEPSI Ex ia IIC T6/T5
G	IECEX zone1 Ex ia IIC T6/T5
Y	Специальное исполнение
<b>Кабель:</b>	
1	20 м; для HART
5	20 м; для PROFIBUS PA/FOUNDATION Fieldbus
9	Специальное исполнение
<b>Дополнительная опция:</b>	
A	Основное исполнение
B	Монтажный кронштейн, стойка 1"/ 2"
Y	Специальное исполнение
<b>Маркировка:</b>	
1	Установка полевого имени (TAG)
<b>FHX40 -</b>	Обозначение полного кода заказа

Для подключения выносного дисплея FHX40 используют кабель, который соответствует версии коммуникации соответствующего прибора.

## 9 Устранение неисправностей

### 9.1 Указания по устранению неисправностей

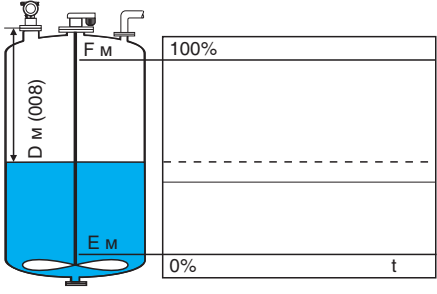
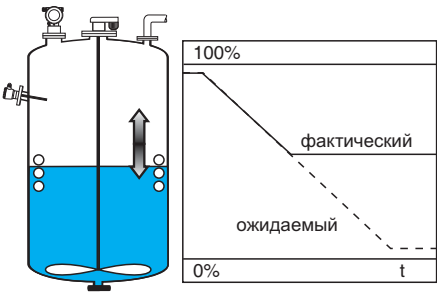


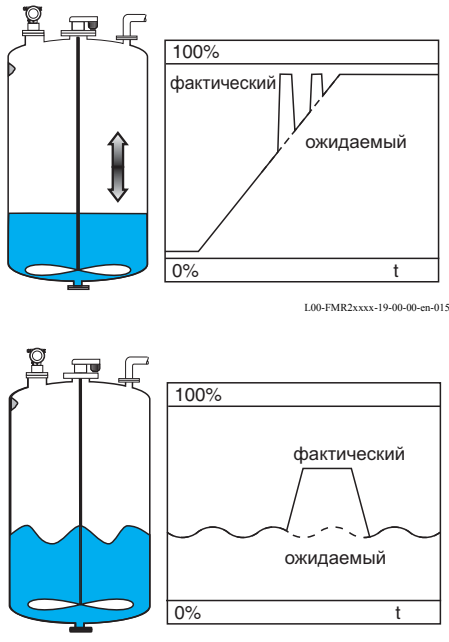
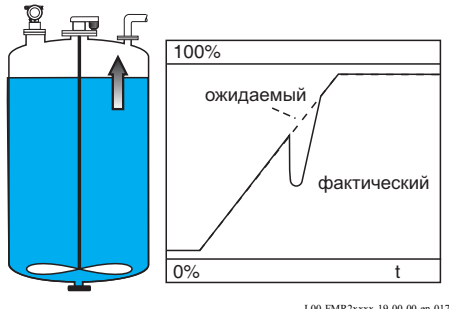
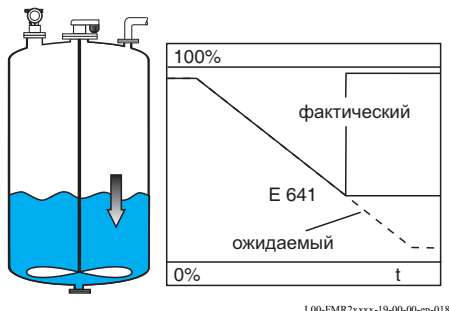
## 9.2 Сообщения о системных ошибках

Код	Описание	Возможная причина	Устранение
A102	ошибка контрольной суммы требуется полный сброс и повторная калибровка	прибор обесточился и данные не успели сохраниться; проблема с ЭМС; неисправно ЭСППЗУ	сброс; устраните проблему с ЭМС; если после сброса сигнал тревоги остается, замените электронику
W103	инициализация - выждать некоторое время	не закончен процесс сохранения в EPROM	подождите несколько секунд; если сигнал предупреждения остается, замените электронику
A106	загрузка - выждать некоторое время	идет загрузка	дождитесь, пока сигнал тревоги не исчезнет
A110	ошибка контрольной суммы требуется полный сброс и повторная калибровка	прибор обесточился и данные не успели сохраниться; проблема с ЭМС; неисправно ЭСППЗУ	сброс; устраните проблему с ЭМС; если после сброса сигнал тревоги остается, замените электронику
A111	инициализация - выждать некоторое время	не закончен процесс сохранения в EPROM	подождите несколько секунд; если сигнал предупреждения остается, замените электронику
A113	загрузка - выждать некоторое время	идет загрузка	дождитесь, пока сигнал тревоги не исчезнет
A114	ошибка контрольной суммы требуется полный сброс и повторная калибровка	прибор обесточился и данные не успели сохраниться; проблема с ЭМС; неисправно ЭСППЗУ	сброс; устраните проблему с ЭМС; если после сброса сигнал тревоги остается, замените электронику
A115	инициализация - выждать некоторое время	не закончен процесс сохранения в EPROM	подождите несколько секунд; если сигнал предупреждения остается, замените электронику
A116	загрузка - выждать некоторое время	идет загрузка	дождитесь, пока сигнал тревоги не исчезнет
A121	электроника неисправна	отсутствует заводская калибровка; неисправно ЭСППЗУ	свяжитесь с сервисным центром
W153	инициализация - ждите	инициализация электроники	подождите несколько секунд; если сигнал предупреждения не исчезнет, выключите и снова включите питание
A155	электроника неисправна	ошибка аппаратных средств	перезагрузка; если сигнал тревоги не исчез после сброса, замените электронику
A160	ошибка контрольной суммы требуется общий сброс и новая калибровка	прибор обесточился и данные не успели сохраниться; проблема с ЭМС; неисправно ЭСППЗУ	перезагрузка; устраните проблему с ЭМС; если сигнал тревоги не исчез после сброса, замените электронику
A164	электроника неисправна	ошибка аппаратных средств	перезагрузка; если сигнал тревоги не исчез после сброса, замените электронику
A171	электроника неисправна	ошибка аппаратных средств	перезагрузка; если сигнал тревоги не исчез после сброса, замените электронику
A231	неисправен датчик 1 проверьте подключение	ВЧ модуль HF или электроника неисправны	замените ВЧ модуль или электронику
W511	нет заводских настроек канала 1	заводские настройки были удалены	запишите новые заводские настройки
A512	запись развертки, ждите	сканирование активно	подождите несколько секунд пока аварийный сигнал исчезнет
A601	нелинейная кривая линеаризации канала 1	линеаризация не является линейно возрастающей	исправьте таблицу линеаризации

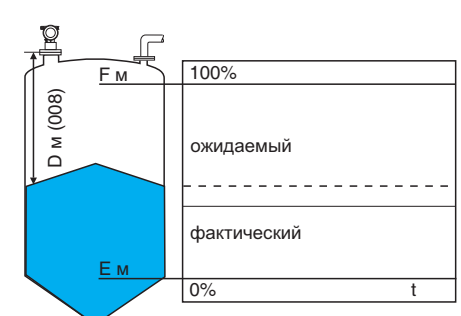
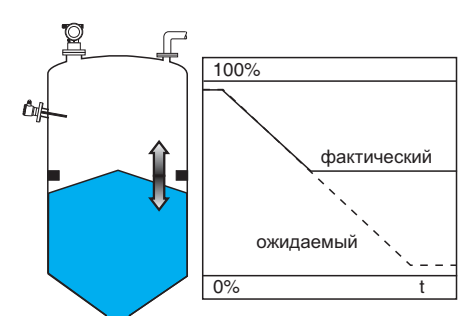
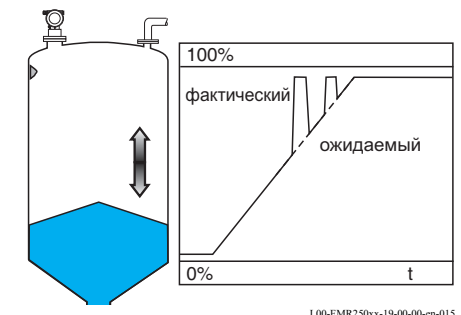
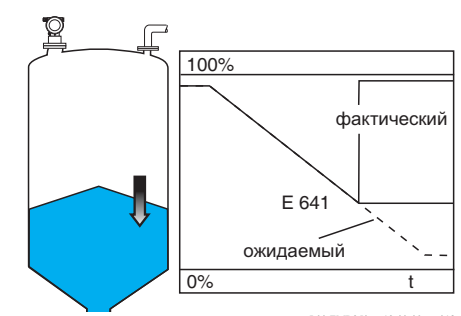
Код	Описание	Возможная причина	Устранение
W611	количество точек линеаризации для канала 1 меньше двух	количество введенных точек линеаризации < 2	исправьте таблицу линеаризации
W621	включена имитация канала 1	включен режим имитации	выключите режим имитации
E641	отсутствует поддающийся оценке эхо-сигнал канала 1, проверьте калибровку	исчезновение эхо-сигнала по причине условий применения или налипания	проверьте установку; откорректируйте положение антенны; очистите антенну (см. Руководство по эксплуатации, Устранение неисправностей)
E651	уровень на критическом расстоянии - опасность перелива	уровень на критическом расстоянии	ошибка исчезнет, когда уровень опускается ниже критического, при необходимости повторите перезагрузку
E671	Неполная, непригодная к применению, линеаризация канала 1	таблица линеаризации в режиме редактирования	активизируйте таблицу линеаризации
W681	ток канала 1 за пределами диапазона измерений	ток за пределами допустимого диапазона (3,8 мА ... 21,5 мА)	проверьте калибровку и линеаризацию

## 9.3 Ошибки применения в жидкостях

Ошибка	Выход	Возможные причины	Устранение
Сигнал тревоги или предупреждение	В зависимости от конфигурации	См. таблицу сообщений об ошибках (→ Стр. 68)	1. См. таблицу сообщений об ошибках (→ Стр. 68)
Измеряемое значение (00) неверно		<p>Измеренное расстояние (008) правильное?</p> <p>да →</p> <p>нет ↓</p> <p>Измерение в байпасе или направляющей трубе?</p> <p>да →</p> <p>нет ↓</p> <p>Возможно, оценивается паразитный эхо-сигнал.</p>	<p>1. Проверьте калибровку пустого (005) и полного резервуара (006).</p> <p>2. Проверьте линейризацию:                      → уровень/незаполненная часть объема (040)                      → макс. шкала (046)                      → диаметр резервуара (047)                      → проверьте таблицу</p> <p>1. Байпас или направляющая трубы выбраны в конфигурации резервуара (002)?</p> <p>2. Диаметр трубы правильный (007)?</p> <p>1. Выполните сканирование развертки эхо-сигналов резервуара                      → Основная настройка</p>
При наполнении/опорожнении результат измерения не меняется		<p>Паразитные эхо-сигналы от внутреннего оборудования, патрубков или налета на антенне</p>	<p>1. Выполните сканирование развертки эхо-сигналов резервуара                      → Основная настройка</p> <p>2. Если необходимо, очистите антенну</p> <p>3. Если необходимо, выберите более подходящее положение установки</p>

Ошибка	Выход	Возможные причины	Устранение
<p>При неспокойной поверхности (наполнение, опорожнение, работающая мешалка) результат измерения периодически подскакивает до более высокого уровня</p>	 <p>L.00-FMR2xxxx-19-00-00-en-015</p> <p>L.00-FMR2xxxx-19-00-00-en-016</p>	<p>Неспокойная поверхность ослабляет сигнал - паразитные эхо-сигналы иногда сильнее</p>	<ol style="list-style-type: none"> <li>1. Выполните сканирование развертки эхо-сигналов резервуара → Основная настройка</li> <li>2. Настройте условия измерения (004) на "turb. surface" или "agitator"</li> <li>3. Увеличьте время демпфирования выхода (058)</li> <li>4. Проверьте ориентацию прибора (→ Стр. 73)</li> <li>5. Если необходимо, выберите более подходящее положение установки и/или антенну большего размера</li> </ol>
<p>При наполнении/ опорожнении результат измерения скачет вниз</p>	 <p>L.00-FMR2xxxx-19-00-00-en-017</p>	<p>Множественные паразитные эхо-сигналы</p>	<p>да →</p> <ol style="list-style-type: none"> <li>1. Проверьте конфигурацию резервуара (002), напр., "dome ceiling" или "horizontal cyl"</li> <li>2. При измерении в зоне блокдистанции (059) эхо-сигналы не оцениваются → скорректируйте значение</li> <li>3. По возможности выберите положение установки не по центру</li> <li>4. Возможно используйте направляющую трубу</li> </ol>
<p>E641 (потеря эхо-сигнала)</p>	 <p>L.00-FMR2xxxx-19-00-00-en-018</p>	<p>Слишком слабый эхо-сигнал уровня.</p> <p>Возможные причины:</p> <ul style="list-style-type: none"> <li>• Неспокойная поверхность при наполнении/ опорожнении</li> <li>• Работает мешалка</li> <li>• Пена</li> </ul>	<p>да →</p> <ol style="list-style-type: none"> <li>1. Проверьте параметры применения (002), (003) и (004)</li> <li>2. Выровняйте прибор (→ Стр. 73)</li> <li>3. Если необходимо, выберите более подходящее положение установки и/или антенну большего размера</li> </ol>

## 9.4 Ошибки применения в сыпучих материалах

Ошибка	Выход	Возможные причины	Устранение
Сигнал тревоги или предупреждение	В зависимости от конфигурации	См. таблицу сообщений об ошибках (→ Стр. 68)	1. См. таблицу сообщений об ошибках (→ Стр. 68)
Измеряемое значение (00) неверно	 <p>L00-FMR250xx-19-00-00-en-019</p>	Измеренное расстояние (008) правильное?	да →
		нет ↓	Возм., оценивается паразитный эхо-сигнал.
При наполнении/опорожнении результат измерения не меняется	 <p>L00-FMR250xx-19-00-00-en-014</p>	Паразитные эхо-сигналы от внутреннего оборудования, патрубков или наростов на антенне	да →
			1. Выполните сканирование развертки эхо-сигналов резервуара → Осн. настройка 2. Если необходимо, используйте верхний позиционер для выравнивания антенны по отношению к поверхности продукта (предотвращение паразитных эхо-сигналов) (→ Стр. 73) 3. Если необходимо, очистите антенну 4. Если необх., выберите более лучшее положение установки
Во время наполнения или опорожнения результат измерения периодически подскакивает до более высокого уровня	 <p>L00-FMR250xx-19-00-00-en-015</p>	Сигнал ослаблен (напр., за счет псевдоожоженности поверхности, образования избыточной пыли) - паразитные эхо-сигналы иногда сильнее	да →
			1. Выполните сканирование развертки эхо-сигналов резервуара → Осн. настройка 2. Увеличьте время демпфирования выхода (058) 3. Проверьте ориентацию прибора (→ Стр. 73) 4. Если необходимо, выберите более подходящее положение установки и/или антенну большего размера
E641 (потеря эхо-сигнала)	 <p>L00-FMR250xx-19-00-00-en-018</p>	Слишком слабый эхо-сигнал уровня. Возможные причины: • псевдоожоженности поверхности • очень сильное запыление • угол откоса	да →
			1. Проверьте параметры применения (002), (003) и (004) 2. Выровняйте прибор (→ Стр. 73) 3. Если необходимо, выберите более подходящее положение установки и/или антенну большего размера



## 9.5 Ориентация Micropilot

Маркер для ориентации находится на фланце или резьбовой бобышке Micropilot. Во время монтажа прибор следует сориентировать следующим образом (→ Стр. 10):

- В резервуарах: относительно стенки резервуара
- В направляющих трубах: относительно прорезей
- В байпасных трубах: вертикально относительно отводных трубок байпаса

После запуска Micropilot в эксплуатацию качество эхо-сигнала показывает, получен ли достаточно большой измерительный сигнал. При необходимости качество может быть оптимизировано позднее. И, наоборот, присутствие эхо-помех может быть использовано для их минимизации за счет оптимальной ориентации. Преимуществом является то, что последующее графическое сканирование помех резервуара использует, в некоторой степени, более низкий уровень, который приводит к увеличению интенсивности измерительного сигнала.

Процедура следующая:



**Предупреждение!**

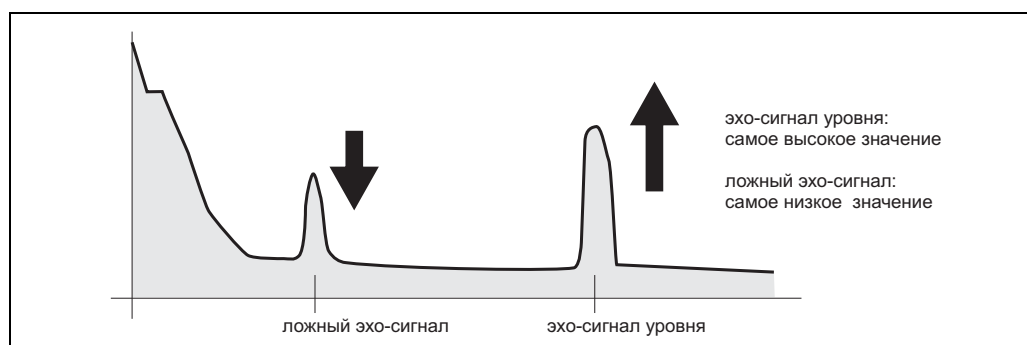
Последующее выравнивание может привести к травмированию персонала. Прежде чем отвинтить или ослабить крепеж технологического соединения, убедитесь, что резервуар не находится под давлением и не содержит вредных веществ.

1. Желательно опорожнить резервуар так, чтобы днище оказалось едва покрытым. Однако, выравнивание может быть выполнено даже при пустом резервуаре.
2. Оптимизацию положения желательно выполнять с помощью огибающей кривой на дисплее или FieldCare.
3. Открутите фланец или ослабьте резьбовую бобышку наполоборота.
4. Поверните фланец на одно отверстие или отвинтите резьбовую бобышку на одну восьмую часть оборота. Отметьте качество эхо-сигнала.
5. Продолжайте вращение до достижения 360°.
6. Оптимальное положение выравнивания:



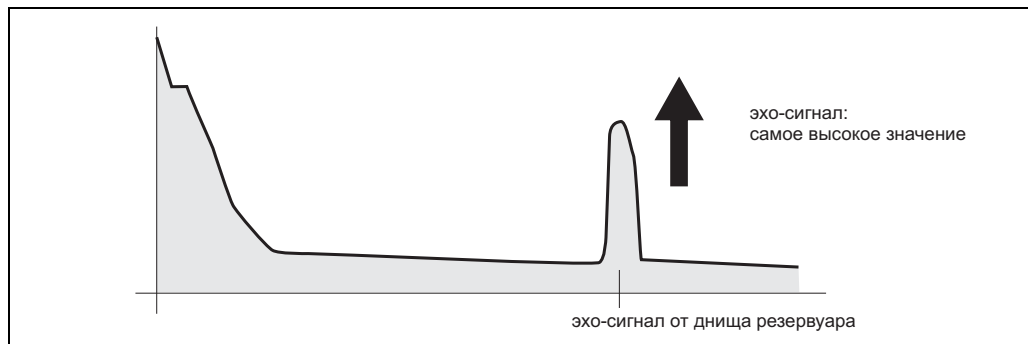
L00-FMRxxxxx-19-00-00-en-002

*Резервуар частично заполнен, паразитные эхо-сигналы отсутствуют*



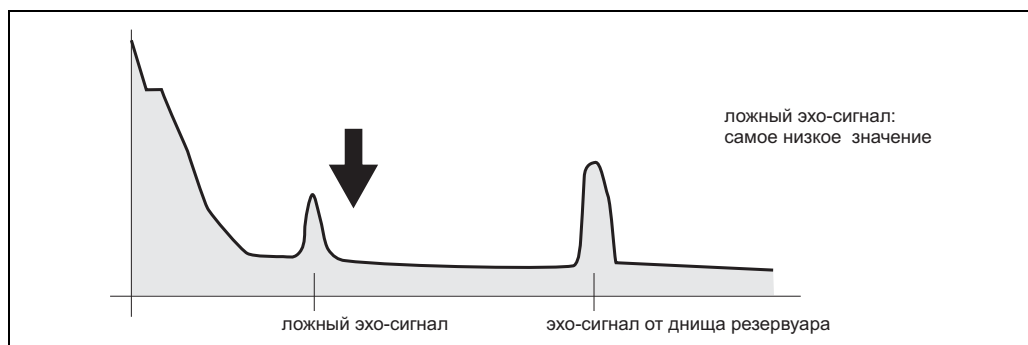
L00-FMRxxxxx-19-00-00-en-003

*Резервуар частично заполнен, присутствуют паразитные эхо-сигналы*



L00-FMRxxxxx-19-00-00-004

*Резервуар пуст, нет никаких паразитных эхо-сигналов*



L00-FMRxxxxx-19-00-00-005

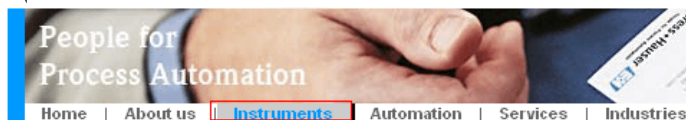
*Резервуар пуст, присутствуют паразитные эхо-сигналы*

7. Зафиксируйте фланец или резьбовую бобышку в этом положении. При необходимости, замените уплотнение.
8. Выполните сканирование развертки эхо-сигналов резервуара → Стр. 54.

## 9.6 Запасные части

Обзор запчастей для вашего устройства находится в Интернете по адресу [www.endress.com](http://www.endress.com). Для получения информации о запасных частях выполните следующие действия:

1. Откройте веб-сайт [www.endress.com](http://www.endress.com) и выберите вашу страну.
2. Щелкните по ссылке "Instruments".



3. Введите наименование изделия в поле "Product name".

**Endress+Hauser product search**

**Via product name**  
Enter the product name




4. Выберите прибор.
5. Перейдите на закладку "Accessories/Spare parts".

General information	Technical information	Documents/ Software	Service	<b>Accessories/ Spare parts</b>
---------------------	-----------------------	---------------------	---------	---------------------------------

▶ Accessories  
 ▼ All Spare parts
 

- ▶ Housing/housing accessories
- ▶ Sealing
- ▶ Cover
- ▶ Terminal module
- ▶ HF module
- ▶ Electronic
- ▶ Power supply
- ▶ Antenna module



**Advice**  
Here you'll find a list of all available accessories and spare parts. To only view accessories and spare parts specific to your product(s), please contact us and ask about our Life Cycle Management Service.

◀ | 1 / 2 | ▶ | 🔍

6. Выберите требуемые запасные части (также можно использовать обзорный чертеж, представленный в правой области экрана).

При заказе запасных частей необходимо сообщить серийный номер, указанный на заводской шильде. При необходимости, к запасным частям также может быть приложена инструкция по их замене.

## 9.7 Возврат

При возврате уровнемера, нуждающегося в ремонте или калибровке, на завод Endress+Hauser необходимо выполнить следующие процедуры:

- Удалите все имеющиеся остатки. Особое внимание обратите на канавки и углубления для прокладок, где может находиться среда. Это особенно важно, если жидкости представляют опасность для здоровья, т.е. являются агрессивными, ядовитыми, канцерогенными, радиоактивными и т.д.
- Обязательно приложите к прибору должным образом заполненную форму "Декларации загрязнений" (пустой бланк "Декларации загрязнений" прилагается к настоящему Руководству по эксплуатации). Только при соблюдении всех условий Endress +Hauser обеспечивает транспортировку, проверку и ремонт возвращаемого прибора.
- При необходимости приложите специальные указания по обращению с прибором, напр., лист данных безопасности в соответствии с EN 91/155/ЕЕС.

Дополнительно приложите:

- Точное описание применения.
- Химические и физические характеристики продукта.
- Краткое описание обнаруженной ошибки (если возможно, укажите код ошибки)
- Время эксплуатации прибора.

## 9.8 Утилизация

В случае утилизации прибора необходимо разобрать его на отдельные элементы в соответствии с содержащимися в них материалами.

## 9.9 Версии ПО

Дата	Версия ПО	Изменения ПО	Документация
12.2000	01.01.00	Оригинальная версия ПО Управление через: – ToF Tool начиная с версии 1.5 – Commuwin II (начиная с версии 2.07-3) – HART communicator DXR275 (начиная с OS 4.6) с Rev. 1, DD 1.	BA221F/00/01.01 52006323
05.2002 03.2003	01.02.00 01.02.02	<ul style="list-style-type: none"> <li>• Группа функций: отображение огибающей кривой</li> <li>• Katakana (японский)</li> <li>• перестройка токового диапазона (только HART)</li> <li>• возможность редактирования карты сканирования помех резервуара пользователя</li> <li>• возможность ввести длину удлинителя антенны FAR10</li> </ul> Управление через: – ToF Tool начиная с версии 3.1 – Commuwin II (начиная с версии 2.08-1) – HART communicator DXR375 с Rev. 1, DD 1.	BA221F/00/03.03 52006323
01.2005	01.02.04	Улучшение функции "echo lost"	
03.2006	01.04.00	<ul style="list-style-type: none"> <li>• Функция: окно обнаружения</li> </ul> Управление через: – ToF Tool начиная с версии 4.2 – FieldCare начиная с версии 2.02.00 – HART-Communicator DXR375 с Rev. 1, DD 1.	BA221F/00/12.05 52006322
10.2006	01.05.00	Встроена поддержка дополнительных ВЧ модулей. <ul style="list-style-type: none"> <li>• Функция: тип среды</li> </ul>	BA291F/00/08.06 71030727

## 9.10 Контактные адреса Endress+Hauser

Контактные адреса Endress+Hauser вы можете найти на нашей странице в Интернете "[www.endress.com/worldwide](http://www.endress.com/worldwide)". По всем возникающим вопросам обращайтесь в ваше региональное представительство Endress+Hauser.

## 10 Технические данные

### 10.1 Дополнительные технические характеристики

#### 10.1.1 Вход

**Измеряемая переменная** Измеряемой переменной является расстояние между базовой точкой и отражающей поверхностью (т.е., поверхностью среды). Уровень вычисляется, исходя из вводимой высоты резервуара. Уровень может преобразовываться в другие единицы (объем, масса) с помощью линейаризации (32 точки).

**Рабочая частота** • К-полоса  
Так как импульсы преобразователя статистически кодируются, на один резервуар может быть установлено до 8 преобразователей Micropilot M.

**Питание преобразователя**

Расстояние	Средняя плотность энергии в направлении луча	
	макс. диапазон измерения = 20 м / 40 м	диапазон измерения = 70 м
1 м	< 12 нВт/см <sup>2</sup>	< 64 нВт/см <sup>2</sup>
5 м	< 0,4 нВт/см <sup>2</sup>	< 2,5 нВт/см <sup>2</sup>

#### 10.1.2 Выход

**Выходной сигнал** 4 ... 20 мА (инвертируемый) с протоколом HART

**Кодировка сигнала** FSK ±0.5 мА сверх токового сигнала

**Скорость передачи данных** 1200 Бод

**Гальваническая изоляция** Имеется (коммуникационный модуль)

**Сигнал при аварии** Информация об ошибке может быть доступна с помощью следующих интерфейсов:

- Местный дисплей:
  - Символ ошибки (→ Стр. 36)
  - Текстовое сообщение на дисплее
- Токовый выход, сигнал при аварии выбирается (напр., согласно рекомендации NE43 NAMUR)
- Цифровой интерфейс

**Линейаризация** Функция линейаризации Micropilot M позволяет конвертировать измеренные значения в любые единицы длины или объема. Таблицы линейаризации для расчета объема цилиндрических резервуаров запрограммированы заранее. Другие таблицы (до 32 пар значений) могут быть введены вручную или полуавтоматически.

#### 10.1.3 Вспомогательное питание

**Пульсации HART** 47 ... 125 Гц:  $U_{ss} = 200$  мВ (при 500 Ом)

**Макс. шум HART** 500 Гц ... 10 кГц:  $U_{eff} = 2.2$  мВ (при 500 Ом)

### 10.1.4 Эксплуатационные характеристики

Нормальные рабочие условия	<ul style="list-style-type: none"> <li>• Температура = +20 °C ±5 °C</li> <li>• Давление = 1013 мбар абс. ±20 мбар</li> <li>• Относительная влажность (воздух) = 65 % ±20 %</li> <li>• Идеальное отражение</li> <li>• На пути распространения луча отсутствуют серьезные помехи</li> </ul>
Максимальная погрешность измерения	<p>Для стандартно заявленных нормальных условий, включая линейность, воспроизводимость и гистерезис:</p> <ul style="list-style-type: none"> <li>• <b>Не действительно</b> макс. диапазон измерения = 70 м <ul style="list-style-type: none"> <li>– до 1 м: ±10 мм</li> </ul> </li> <li>• Для макс. диапазона измерения = 40 м <ul style="list-style-type: none"> <li>– до 10 м: ±3 мм</li> <li>– свыше 10 м: ±0.03 % от диапазона измерения</li> </ul> </li> <li>• Для макс. диапазон измерения = 70 м <ul style="list-style-type: none"> <li>– до 1 м: ±30 мм</li> <li>– свыше 1 м: ±15 мм или 0.04 % от диапазона измерения, берется большее из значений</li> </ul> </li> </ul>
Разрешение	Цифровой / аналоговый в % для 4 ... 20 мА: 1 мм / 0.03 % от диапазона измерения.
Время реакции	Время реакции зависит от установленных параметров (мин. 1 с). В случае быстрых изменений уровня прибор нуждается во времени реакции для отображения нового значения.
Влияние температуры окружающей среды	<p>Измерения выполнены согласно EN 61298-3:</p> <ul style="list-style-type: none"> <li>• цифровой выход HART: <ul style="list-style-type: none"> <li>– средняя <math>T_K</math>: 2 мм /10 К, макс. 5 мм вне диапазона температур -40 °C ... +80 °C</li> </ul> </li> <li>• токовый выход (дополнительная ошибка, относительно диапазона в 16 мА): <ul style="list-style-type: none"> <li>– <b>Нулевая точка (4 мА)</b> средняя <math>T_K</math>: 0,03 %/10 К, макс. 0,45 % вне диапазона температур -40 °C ... +80 °C</li> <li>– <b>Шкала (20 мА)</b> средняя <math>T_K</math>: 0,09 %/10 К, макс. 0,95 % вне диапазона температур -40 °C ... +80 °C</li> </ul> </li> </ul>
Влияние газовой фазы	Высокие давления снижают скорость распространения измерительных сигналов в газе/паре над поверхностью жидкости. Этот эффект зависит от газа/пара и особенно значителен для низких температур. Этот вклад в результат полученной измерительной ошибки получается больше при увеличении расстояния между нулевой точкой прибора (фланец) и поверхностью продукта. Следующая таблица иллюстрирует эту ошибку измерения для некоторых типичных газов/паров (что касается расстояния; положительное значение означает, что измерялось слишком большое расстояние):

Газовая фаза	Температура		Давление				
	°C	°F	1 бар	10 бар	50 бар	100 бар	160 бар
Air Nitrogen	20	68	0.00 %	0.22 %	1.2 %	2.4 %	3.89 %
	200	392	-0.01 %	0.13 %	0.74 %	1.5 %	2.42 %
	400	752	-0.02 %	0.08 %	0.52 %	1.1 %	1.70 %
Hydrogen	20	68	-0.01 %	0.10 %	0.61 %	1.2 %	2.00 %
	200	392	-0.02 %	0.05 %	0.37 %	0.76 %	1.23 %
	400	752	-0.02 %	0.03 %	0.25 %	0.53 %	0.86 %

Газовая фаза	Температура		Давление				
	°C	°F	1 бар	10 бар	50 бар	100 бар	160 бар
Вода (насыщенный пар)	100	212	0.20 %	—	—	—	—
	180	356	—	2.1 %	—	—	—
	263	505	—	—	8.6 %	—	—
	310	590	—	—	—	22 %	—
	364	687	—	—	—	—	41.8 %

**Замечание!**

Когда давление известно и постоянно, эта ошибка измерения может быть компенсирована, напр., с помощью линейаризации.

**10.1.5 Рабочие условия: Окружающая среда**

Диапазон температур окружающей среды

Температура окружающей среды для преобразователя: -40 °C ... +80 °C или, по запросу, -50 °C ... +80 °C.

Функциональность жидкокристаллического дисплея может быть ограничена температурами  $T_a < -20$  °C и  $T_a > +60$  °C. Если прибор используется на открытом воздухе, необходимо защитить его от прямых солнечных лучей и осадков защитным козырьком.

Температура хранения

-40 °C ... +80 °C или -50 °C ... +80 °C

Климатический класс

DIN EN 60068-2-38 (test Z/AD)

Вибростойкость

DIN EN 60068-2-64 / IEC 68-52-64:

- FMR230/231, FMR240/244/245 с антенной 40 мм:  
20 ... 2000 Гц,  $1 \text{ (м/с}^2\text{)}^2/\text{Гц}$

Чистка антенны

В зависимости от области применения антенна может сильно загрязниться. Поэтому испускание и прием микроволн, в конечном счете, могут быть затруднены. Степень загрязнения, ведущего к возникновению ошибок, зависит от среды и отражательной способности, определяемой, главным образом, диэлектрической постоянной  $\epsilon_r$ . Если среда способна привести к загрязнению и обрастанию, рекомендуется проводить регулярную чистку антенны. При этом следует соблюдать осторожность, чтобы не повредить антенну при механической очистке или продувке (подключение для продувки жидкостью). При использовании чистящих средств необходимо учитывать совместимость материалов! Не следует превышать максимально допустимую температуру на фланце.

Электромагнитная совместимость

- Электромагнитная совместимость в соответствии с всеми соответствующими требованиями EN61326 и рекомендации NAMUR по ЭМС (NE21). Подробности см. в Декларации соответствия. Максимальное отклонение < 0.5% от шкалы.
- Если используется только аналоговый сигнал, достаточно стандартного монтажного кабеля.

### 10.1.6 Рабочие условия: Процесс

Диапазон рабочих температур / Пределы рабочего давления

Замечание!

Указанный диапазон может быть понижен выбранным технологическим присоединением. Оговоренная норма давления для фланцев (PN) относится к стандартной температуре в 20°C, и в 100°F для фланцев ASME. Обратите внимание на зависимость давление-температура.

Обратите внимание на следующие стандарты для значений давления, допустимого при высоких температурах:

- EN1092-1: 2001 Tab. 18

Относительно их свойств температурной стабильности, материалы 1.4435 и 1.4404 относятся к группе 13ЕО в EN 1092-1, таблица 18. Химический состав этих двух материалов может быть идентичным.

- ASME B16.5a - 1998 Tab. 2-2.2 F316
- ASME B16.5a - 1998 Tab. 2.3.8 N10276
- JIS B 2220

Тип антенны		Уплотнение	Температура	Давление	Смачиваемые части
V	стандартное исполнение, полностью инкапсулированное PTFE	FKM Viton GLT	-40 °C ... +130 °C	-1 ... 3 бар	PTFE (TFM1600), Viton, PVDF
S	Стандартное исполнение, PP покрытие	Силикон	-40 °C ... +80 °C		

↑ Структура кода заказа → Стр. 7

Диэлектрическая постоянная

- в направляющей трубе:  $\epsilon_r \geq 1,4$
- в свободном пространстве:  $\epsilon_r \geq 1,9$



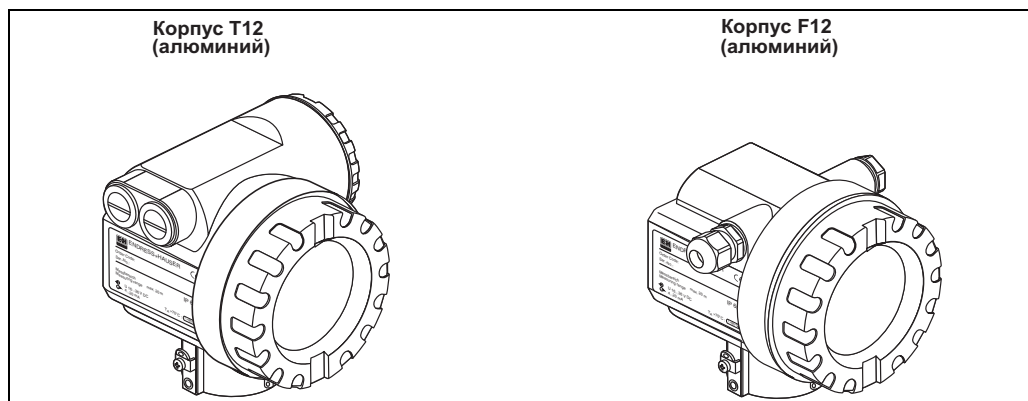
## 10.1.7 Механическая конструкция

Вес

- Корпус F12/T12: приближ. 2.5 кг

Материал  
(не контактирующие с  
процессом)

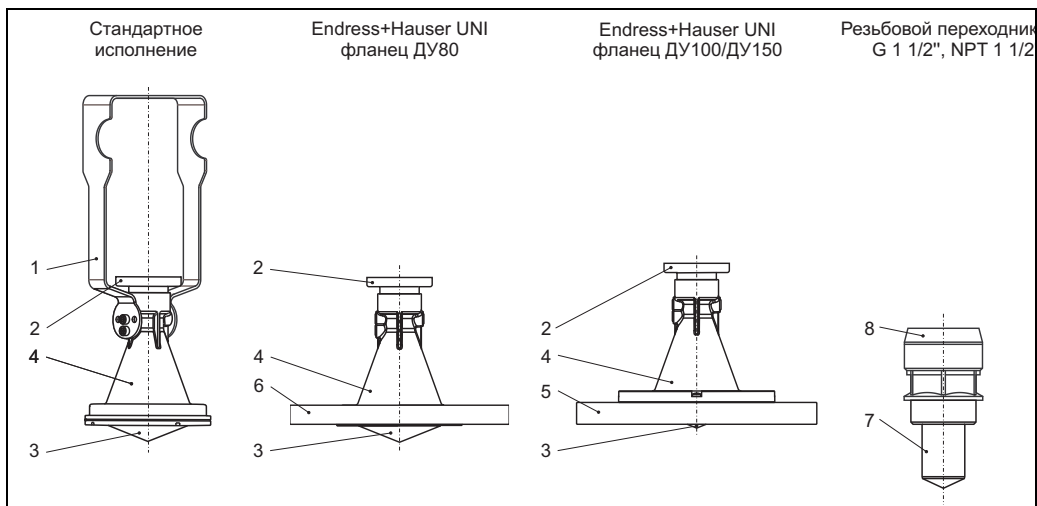
Материалы корпуса T12 и F12 (устойчиво к морской воде, порошковое покрытие)



L00-x12xxxx-16-00-00-en-001

Поз.	Деталь	Материал		
1	Корпус T12 и F12	AlSi10Mg		
2	Крышка (дисплей)	AlSi10Mg		
	Уплотнение	Fa. SHS: Этилен-пропиленовый каучук (EPDM) 70pW FKN		
	Окно	ESG-K-Glass (Стекло повышенной прочности)		
	Уплотнение стекла	Уплотненный силиконом компаунд Gomastit 402		
3	Уплотнение	Fa. SHS: Этилен-пропиленовый каучук (EPDM) 70 pW FKN	Trelleborg: Этилен-пропиленовый каучук (EPDM) E7502	
	Кабельный сальник	Полиамид (PA), CuZn никелированная бронза		
	Разъем	PBT-GF30	1.0718 оцинкованный	
		PE	3.1655	
Переходник	316L (1.4435)	AlMgSiPb (анодированный)		
4	Крышка (отсек подключений)	AlSi10Mg		
	Уплотнение	Fa. SHS: Этилен-пропиленовый каучук (EPDM) 70pW FKN	Trelleborg: Этилен-пропиленовый каучук (EPDM) E7502/E7515	
	Clamp	Винты: A4; Clamp: Ms никелированная бронза; Пружинная шайба: A4		
5	Уплотнительное кольцо	Fa. SHS: Этилен-пропиленовый каучук (EPDM) 70pW FKN	Trelleborg: Этилен-пропиленовый каучук (EPDM) E7502/E7515	
6	Предохранительное кольцо для бирки	VA		
	Трос	VA		
	Гофрированный рукав	Алюминий		
7	Заводская шильда	1.4301		
	Шпилька с пазом	A2		
8	Клемма заземления:	Винты: A2; Пружинная шайба: A4; Clamp: 1.4301 Держатель: 1.4310		
9	Винты	A2-70		

Материал  
(контактирующий с  
процессом)



L00-FMR244xx-16-00-00-св-001

Поз.	Деталь	Материал
1	Монтажный кронштейн	304 (1.4301)
	Винты	A2
	Блокирующий диск	A4
2	Переходник	304 (1.4301)
3	Фокусный рефрактор	PP
	Уплотнение	Силикон
4	Рупор	PBT
5	Фланец + кольцо переходника	PP
	Винты	A2
	Уплотнение	Viton
6	Хомут фланца	PP
7	Рукав	PTFE (в списке FDA TFM1600)
	Уплотнение	Viton
8	Переходник	PVDF

---

### 10.1.8 Сертификаты и одобрения

---

CE одобрение	Измерительная система удовлетворяет требованиям директив ЕС. Измерительная система отвечает требованиям, указанным в документах ЕС.
RF одобрения	R&TTE, FCC
Защита от перелива	Немецкий WHG, см. ZE 244F/00/DE. SIL 2, см. SD 150F/00/ "Руководство по функциональной безопасности".
Прочие стандарты и нормативы	<b>EN60529</b> Степень защиты корпуса (IP-код). <b>EN61010</b> Правила безопасности электрических приборов, предназначенных для измерения, управления, регулировки и лабораторного использования. <b>EN61326-X</b> Стандарт по ЭМС для электрического оборудования, предназначенного для измерения, управления и лабораторного использования. <b>NAMUR</b> Ассоциация пользователей для технологической автоматизации в промышленности.
Морской сертификат	GL (Немецкий Lloyd), ABS, NK – HART – не распространяется на антенну HT



---

### 10.1.9 Дополнительная документация

---

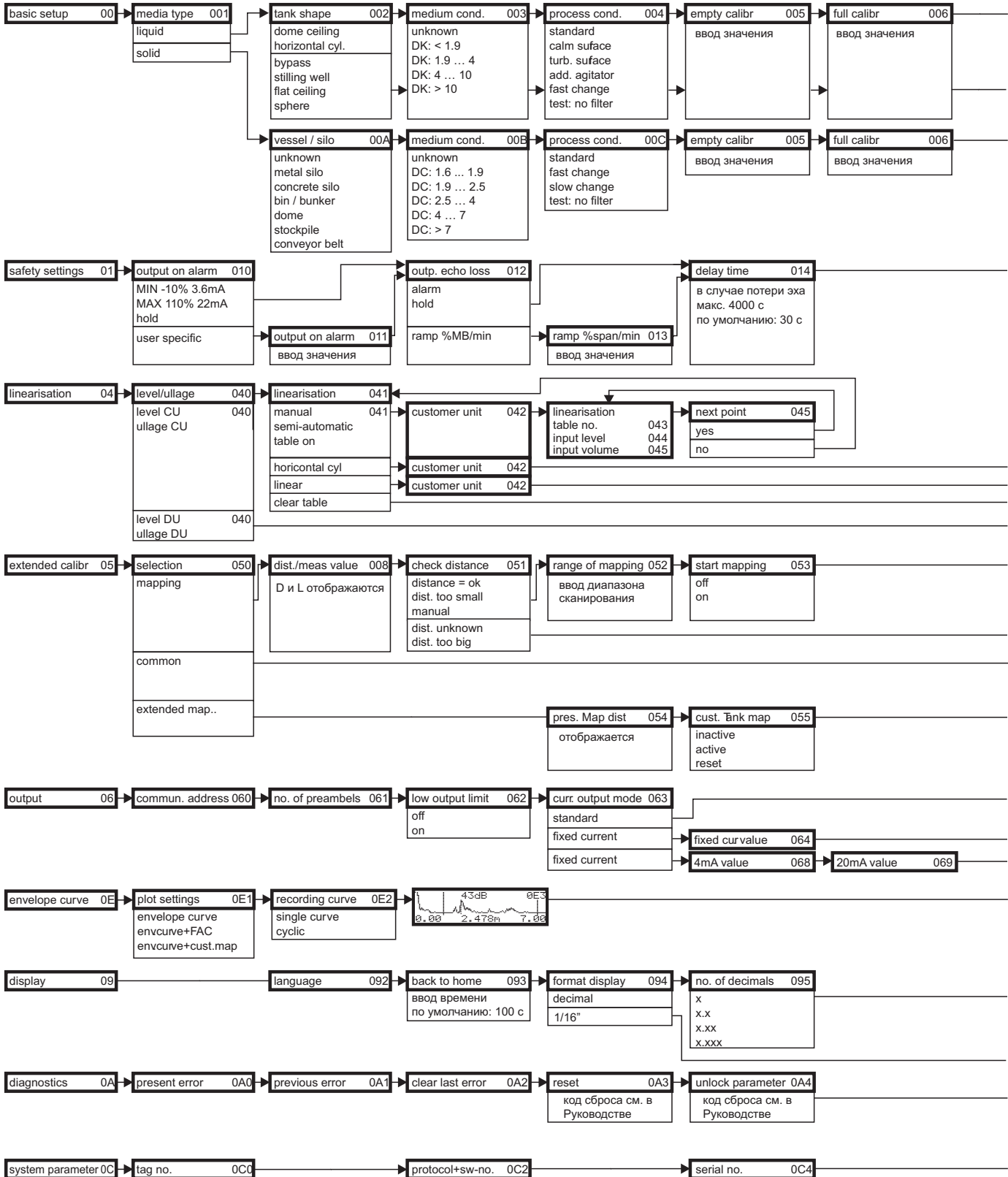
Дополнительная документация

Данная дополнительная документация может быть найдена на страницах соответствующих устройств по адресу [www.endress.com](http://www.endress.com).

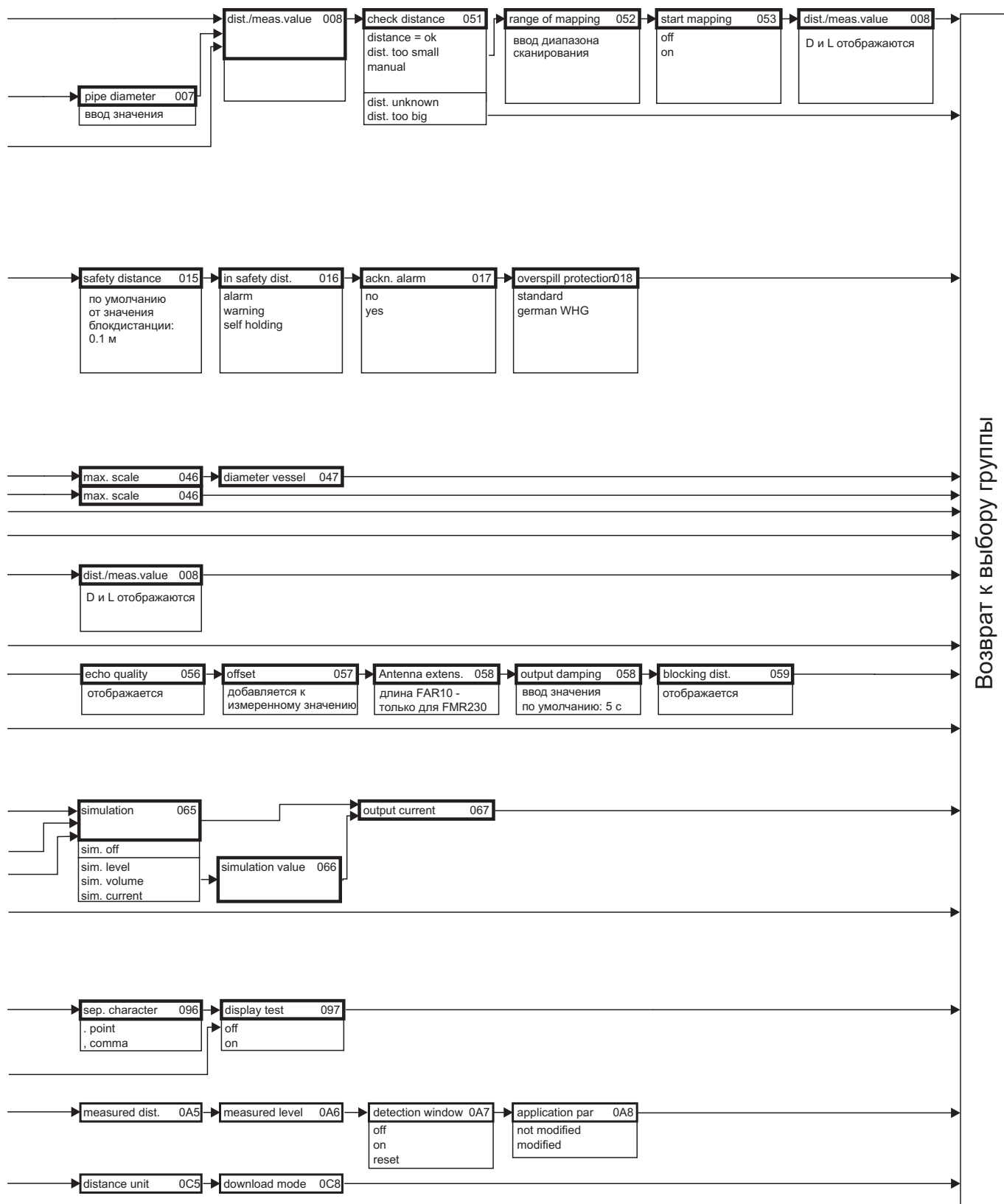
- Техническая информация (TI345F/00/EN)
- Руководство по эксплуатации "Описание функций прибора" (BA291F/00/EN)
- Руководство "Руководство по функциональной безопасности" (SD150F/00/EN)
- Сертификат "German WHG" (ZE244F/00/DE)
- Краткие указания по эксплуатации (KA1009F/00/EN)

# 11 Приложение

## 11.1 Рабочее меню HART



Примечание! Значения параметров по умолчанию выделены жирным шрифтом.



## 11.2 Патенты

Данное изделие защищено по крайней мере одним из нижеперечисленных патентов. Дополнительные патенты находятся на стадии рассмотрения.

- US 5,387,918  $\cong$  EP 0 535 196
- US 5,689,265  $\cong$  EP 0 626 063
- US 5,659,321
- US 5,614,911  $\cong$  EP 0 670 048
- US 5,594,449  $\cong$  EP 0 676 037
- US 6,047,598
- US 5,880,698
- US 5,926,152
- US 5,969,666
- US 5,948,979
- US 6,054,946
- US 6,087,978
- US 6,014,100



## Указатель

### Б

- Байпас ..... 53
- Безопасное расстояние ..... 46
- Блокировка режима редактирования параметров... 38–39

### В

- Версии ПО ..... 76
- Возврат ..... 76
- Выравнивание потенциалов ..... 32

### Г

- Группа сред ..... 51
- Группы функций ..... 34

### Д

- Декларация соответствия ..... 9, 76
- Диаметр трубы ..... 53
- Диэлектрическая постоянная ..... 19, 49, 51
- Дисплей ..... 36

### Е

- Емкость/бункер ..... 51, 61
- Ех одобрение ..... 84

### З

- Замена ..... 64
- Замена уплотнений ..... 64
- Запасные части ..... 75
- Запуск в эксплуатацию ..... 45

### И

- Измерение в пластмассовых резервуарах ..... 15
- Установка в направляющей трубе ..... 10, 24

### К

- Калибровка заполненного резервуара ..... 46, 53, 61
- Калибровка пустого резервуара ..... 46, 52, 61
- Качество эхо-сигнала ..... 73–74
- Код для разблокировки ..... 38–39
- Конфигурация резервуара ..... 48–49
- Корпус F12 ..... 27, 29
- Корпус T12 ..... 28–29

### М

- Максимальная погрешность измерения ..... 78
- Маркировка CE ..... 9
- Монтаж ..... 10
- Монтаж в резервуаре ..... 14

### Н

- Назначение кнопок ..... 37
- Направляющая труба ..... 24, 53
- Наружная очистка ..... 64
- Настройка с помощью дисплея ..... 48, 57
- HART ..... 29, 31, 42, 86

### О

- Общая структура меню управления ..... 34
- Огибающая кривая ..... 57, 62
- Оптимизация ..... 73
- Ориентация ..... 10, 73
- Основная настройка ..... 46, 48, 60
- Отсек подключения ..... 29
- Ошибки применения в жидкостях ..... 70
- Ошибки применения в сыпучих материалах ..... 72

### П

- Паразитные эхо-сигналы ..... 54, 73
- Поворот корпуса ..... 10, 26
- Подключение ..... 29, 31–32
- Погодный защитный козырек ..... 65
- Предназначение ..... 4
- Предупреждение ..... 41
- Принадлежности ..... 65
- Примеры продуктов ..... 19

### Р

- Рабочее меню ..... 86
- Рабочие условия ..... 50, 52
- Развертка отраженных эхо-сигналов ..... 54–55, 62
- Размер антенны ..... 12
- Размеры ..... 12
- Расстояние ..... 46, 54
- Ремонт ..... 64
- Ремонт приборов Ех-исполнения ..... 64
- RF одобрения ..... 83
- RMA422 ..... 31
- RN221N ..... 31

### С

- Сброс ..... 40
- Свойства среды ..... 49, 51, 61
- Сервисный интерфейс FXA291 ..... 65
- Сканирование паразитных эхо-сигналов ..... 55
- Сообщения об ошибках ..... 41
- Сообщения о системных ошибках ..... 68
- Степень защиты ..... 32
- Структура кода заказа ..... 7
- Commubox ..... 31, 65

### Т

- Технические данные ..... 77
- Техническое обслуживание ..... 64
- Тип среды ..... 60
- Тревога ..... 41

### У

- Угол распространения луча ..... 16
- Указания по безопасности ..... 4
- Указания по проектированию ..... 14
- Указания по устранению неисправностей ..... 67
- Управление ..... 33, 38

Уровень .....	46
Установка в резервуаре .....	10, 21
Условия измерения .....	17–18
Условные обозначения по безопасности и пояснения к ним .....	5
Устранение неисправностей .....	67
Утилизация .....	76
<b>Ф</b>	
Функции .....	34
FNХ40 .....	66
Field Communicator 375, 475 .....	31, 42
FieldCare .....	31, 60
FXA191 .....	31
<b>Ш</b>	
Шильда .....	6
<b>Э</b>	
Электромонтаж .....	27

## Declaration of Hazardous Material and De-Contamination *Erklärung zur Kontamination und Reinigung*

**RA No.**

Please reference the Return Authorization Number (RA#), obtained from Endress+Hauser, on all paperwork and mark the RA# clearly on the outside of the box. If this procedure is not followed, it may result in the refusal of the package at our facility.

*Bitte geben Sie die von E+H mitgeteilte Rücklieferungsnummer (RA#) auf allen Lieferpapieren an und vermerken Sie diese auch außen auf der Verpackung. Nichtbeachtung dieser Anweisung führt zur Ablehnung ihrer Lieferung.*

Because of legal regulations and for the safety of our employees and operating equipment, we need the "Declaration of Hazardous Material and De-Contamination", with your signature, before your order can be handled. Please make absolutely sure to attach it to the outside of the packaging.

*Aufgrund der gesetzlichen Vorschriften und zum Schutz unserer Mitarbeiter und Betriebseinrichtungen, benötigen wir die unterschriebene "Erklärung zur Kontamination und Reinigung", bevor Ihr Auftrag bearbeitet werden kann. Bringen Sie diese unbedingt außen an der Verpackung an.*

**Type of instrument / sensor**

Geräte-/Sensortyp \_\_\_\_\_

**Serial number**

Seriennummer \_\_\_\_\_

**Used as SIL device in a Safety Instrumented System / Einsatz als SIL Gerät in Schutzeinrichtungen**

**Process data / Prozessdaten**

Temperature / Temperatur \_\_\_\_\_ [°F] \_\_\_\_\_ [°C] Pressure / Druck \_\_\_\_\_ [psi] \_\_\_\_\_ [Pa]  
Conductivity / Leitfähigkeit \_\_\_\_\_ [µS/cm] Viscosity / Viskosität \_\_\_\_\_ [cp] \_\_\_\_\_ [mm<sup>2</sup>/s]

**Medium and warnings**

Warnhinweise zum Medium



	Medium / concentration <i>Medium / Konzentration</i>	Identification CAS No.	flammable <i>entzündlich</i>	toxic <i>giftig</i>	corrosive <i>ätzend</i>	harmful/ irritant <i>gesundheitsschädlich/ reizend</i>	other * <i>sonstiges*</i>	harmless <i>unbedenklich</i>
Process medium <i>Medium im Prozess</i>								
Medium for process cleaning <i>Medium zur Prozessreinigung</i>								
Returned part cleaned with <i>Medium zur Endreinigung</i>								

\* explosive; oxidising; dangerous for the environment; biological risk; radioactive

\* *explosiv; brandfördernd; umweltgefährlich; biogefährlich; radioaktiv*

Please tick should one of the above be applicable, include safety data sheet and, if necessary, special handling instructions.

*Zutreffendes ankreuzen; trifft einer der Warnhinweise zu, Sicherheitsdatenblatt und ggf. spezielle Handhabungsvorschriften beilegen.*

**Description of failure / Fehlerbeschreibung** \_\_\_\_\_

**Company data / Angaben zum Absender**

Company / Firma _____	Phone number of contact person / Telefon-Nr. Ansprechpartner: _____
Address / Adresse _____	Fax / E-Mail _____
_____	Your order No. / Ihre Auftragsnr. _____

"We hereby certify that this declaration is filled out truthfully and completely to the best of our knowledge. We further certify that the returned parts have been carefully cleaned. To the best of our knowledge they are free of any residues in dangerous quantities."

*"Wir bestätigen, die vorliegende Erklärung nach unserem besten Wissen wahrheitsgetreu und vollständig ausgefüllt zu haben. Wir bestätigen weiter, dass die zurückgesandten Teile sorgfältig gereinigt wurden und nach unserem besten Wissen frei von Rückständen in gefährlicher Menge sind."*

(place, date / Ort, Datum)

Name, dept./Abt. (please print / bitte Druckschrift)

Signature / Unterschrift

[www.endress.com/worldwide](http://www.endress.com/worldwide)

---

**Endress+Hauser** 

People for Process Automation

