

## Руководство по эксплуатации

### Измеритель регулятор микропроцессорный

WW - 60 N

PMS - 620 N

WW - 60 T

PMS - 620 T



# Содержание

1. Введение	""	3
2. Назначение	""	3
3. Технические данные	""	3
4. Конструкция	""	3
5. "онтаж	""	5
6. Конфигурация	"PMS/620"	7
7. " "	""	13

## 1. ВВЕДЕНИЕ

Настоящее руководство по эксплуатации предназначено для ознакомления обслуживающего персонала с устройством, конструкцией, принципом действия, технической эксплуатации и обслуживанием программируемых измерителей микропроцессорных типа PMS-620 T, PMS-620 N. **В моделях выпуска с 04.2004 г. используется модернизированный микропроцессор с улучшенными характеристиками.**(замена индикаторам WW-60)

## 2. НАЗНАЧЕНИЕ

Индикатор **PMS-620** совместно с входными унифицированными источниками сигнала тока ( $0 \div 20$ ,  $4 \div 20$ ) мА, предназначен для контроля и регулировки технологических и производственных процессов, путём измерения физических величин (давление, расход, температура и т.п.) при помощи стандартных преобразователей. Стандартно изготавливается с двумя независимыми релейными выходами. Дополнительно - с блоком питания 24 В. Параметры текущего измерения отображаются на светодиодном цифровом индикаторе красного (зелёного) свечения, с размерами цифр 12 x20 мм. Произвольный диапазон (масштабирование шкалы) измерения, функциональные параметры прибора, степень фильтрации показаний (коэфф.демпфирования) задаются пользователем при программировании и сохраняются, при отключении питания, в энергонезависимой памяти. Исполнение корпуса индикатора в щитовом исполнении со степенью защиты IP - 54 (со стороны лицевой панели) и корпуса в настенном исполнении со степенью защиты IP-65 даёт возможность для эксплуатации PMS - 620 в щитах управления и производственных помещениях. Характеризуется простотой обслуживания, удобным меню программирования, надёжностью

## 3. ТЕХНИЧЕСКИЕ ДАННЫЕ

- Светодиодный индикатор (LED)
- Входные сигналы ток ( $0 \div 20$  ;  $4 \div 20$  ) мА
- Диапазон показания (с возможностью перемещения десятичной точки)  $\div 9999$
- Предел допустимой основной приведённой погрешности (без учёта погрешности датчика)  $\pm 0,25$  %
- Питание  $\sim 230$  В  $\pm 10$  %
- Потребляемая мощность 2,5 Вт -версия с релейным выходом  
ез релейного выхода
- Степень защиты корпуса PMS - 620 T IP - 54-(со стороны лицевой панели)  
PMS - 620 N IP - 65
- Температура окружающей среды  $0 \div 50$  °С
- Температура хранения  $- 10 \div + 70$  °С
- Конструкция овая, Настенная
- Материал корпуса PMS - 620 T пластик повышенной прочности (polyl-gfn2s e1) + тефловолокло  
PMS - 620 N пластмассовый пыле-влагозащищённый корпус
- Встроенный (гальванически развязанный) блок питания 24 В пост. Тока / I нагр. Max.= 25мА
- Максимальный ток коммутации релейных выходов 1 А при U пит. = 220 В  $\pm 10$ %
- Версия PMS - 620 T имеет два независимых реле
- Версия PMS - 620 N имеет два реле с одной замкнутой парой.

## 4. КОНСТРУКЦИЯ

Индикатор **PMS-620 N** конструктивно выполнен в пластмассовом пыле-влагозащищённом корпусе повышенной прочности, предназначенном для настенного монтажа. (См. рис.1.1)

Индикатор **PMS-620 T** конструктивно выполнен из пластика, стойким к изменениям температур окружающей среды, стойким к ударам, химически агрессивным средам, предназначенном для монтажа в шкафу. (См.Рис. 1.2)

### PMS - 620 N

Для доступа ко всем присоединительным клеммам 1 (рис. 2.1) необходимо снять крышку лицевой панели 1 (См. рис. 1.1), открутив винты 2. Все элементы прибора размещены на двух печатных платах (рис. 2.1) Цифровой индикатор и клавиатура управления прибором расположены на плате 2, являющейся одновременно лицевой панелью. Силовая часть и присоединительные клеммы расположены на плате 3, доступ к которой возможен после извлечения лицевой панели корпуса. В нижней части корпуса расположены кабельные сальниковые вводы 4, типа **PG-7**, под кабель диаметром  $\varnothing 3 \div 7$  мм.

**Внимание: Лицевая панель установлена и двигается по направляющим в корпусе. После извлечения из корпуса не допускать перекручивания шины проводов. Все работы производить после отключения напряжения питания.**

### PMS - 620 T

Присоединительные клеммы индикатора расположены на тыльной стороне прибора (См. рис.2.2.) Маркировка и назначение выводов указана на корпусе индикатора и на рис. №2.2

**Внимание: Производитель оставляет за собой право вносить изменения в конструкцию индикатора, о чем будет уведомлен пользователь.**

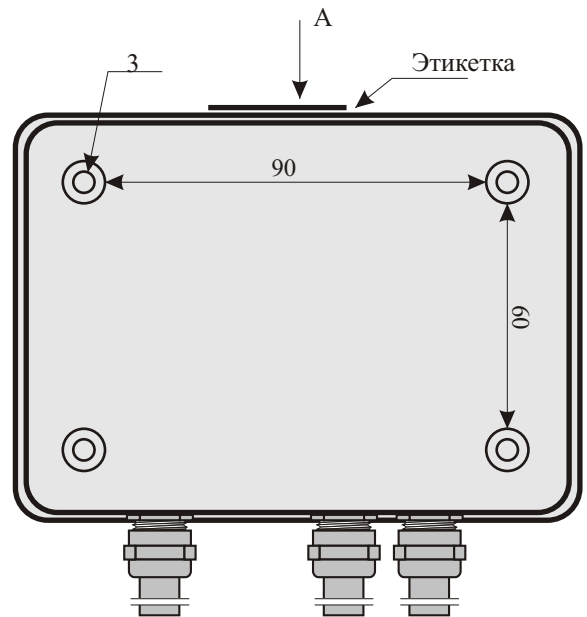
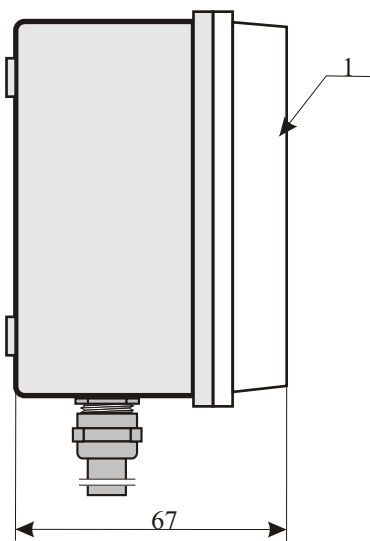
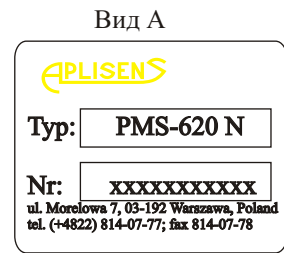
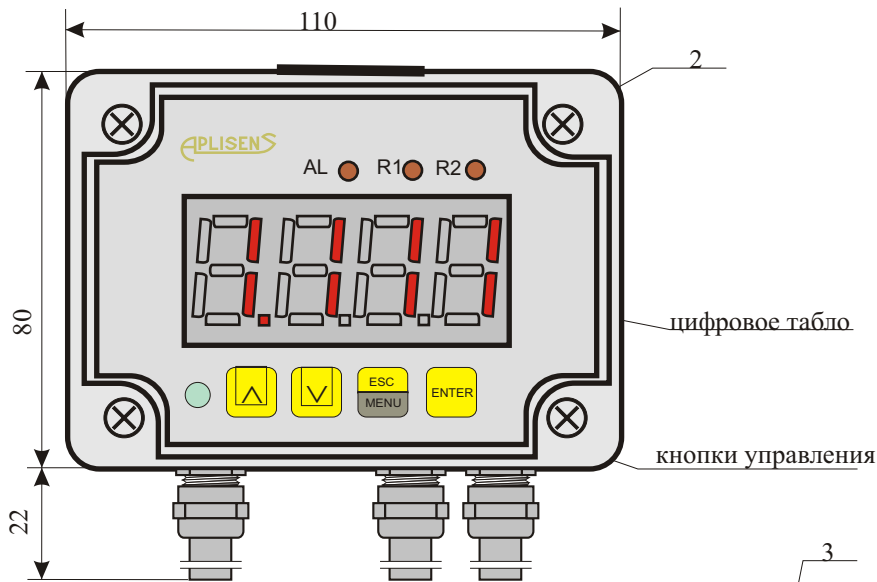


Рис. № 1.1

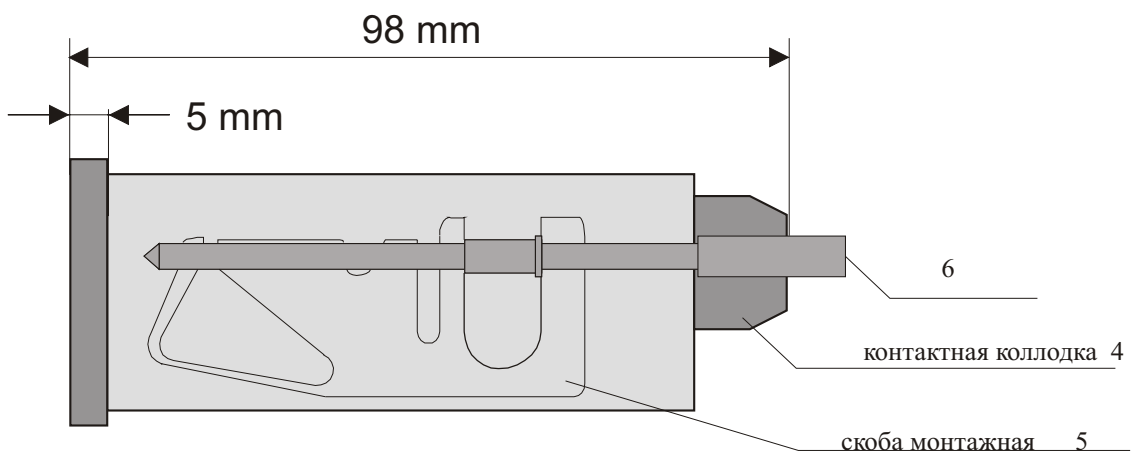
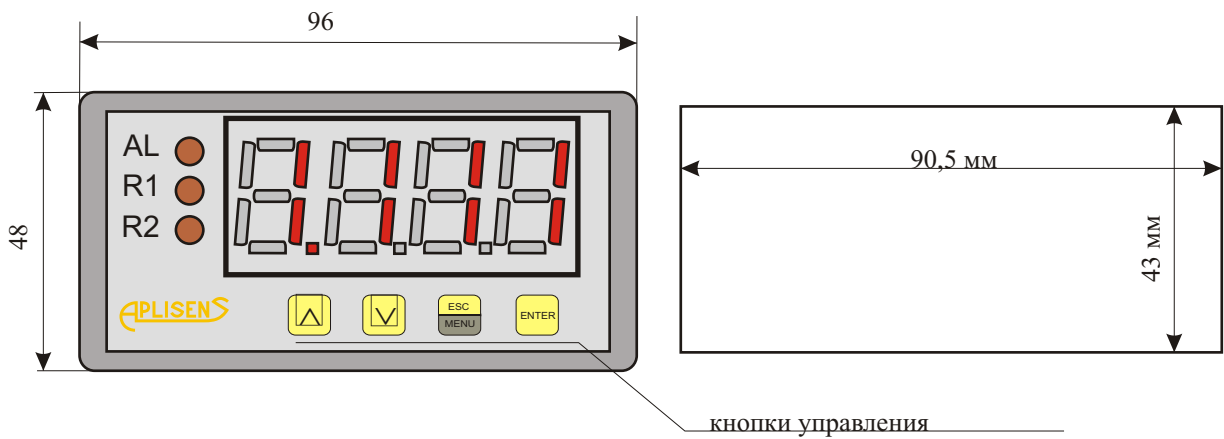


Рис. № 1.2

## 5. СПОСОБ МОНТАЖА

Индикатор PMS - 620 T (щитовой) устанавливается в монтажных щитах управления и т.п. при помощи установочных винтов 6 (в комплекте), которые, в свою очередь, фиксируются на боковых стенках монтажной скобой 5 (рис.1.2) ко втулкам 7 см.рис 2.2 в положении удобном для пользователя в обслуживании и видимости показаний. Для этого следует подготовить монтажное отверстие с размерами, указанными на рис. № 1.2.

Индикатор PMS - 620 N (настенный) крепится на любой плоской поверхности, в положении удобном для обслуживания и видимости показаний. Для этой цели служат монтажные отверстия 3 (рис.1.1), расположенные в задней части корпуса. Доступ к отверстиям возможен после снятия крышки лицевой панели 1 (рис. 1.1)

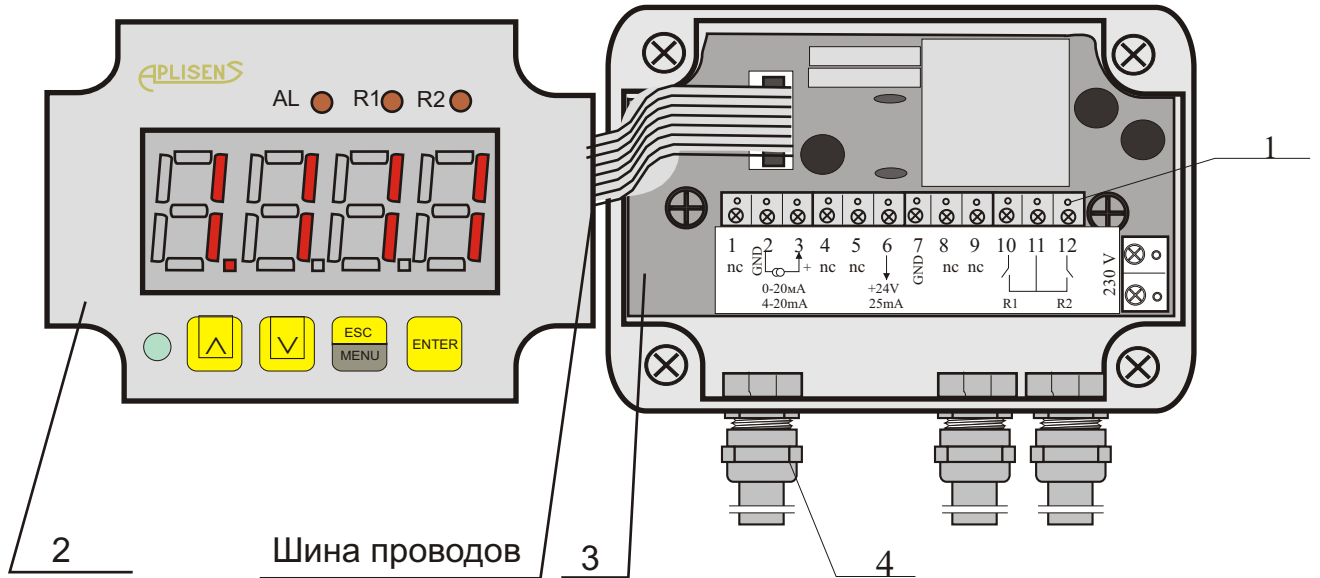


Рис. 2.1

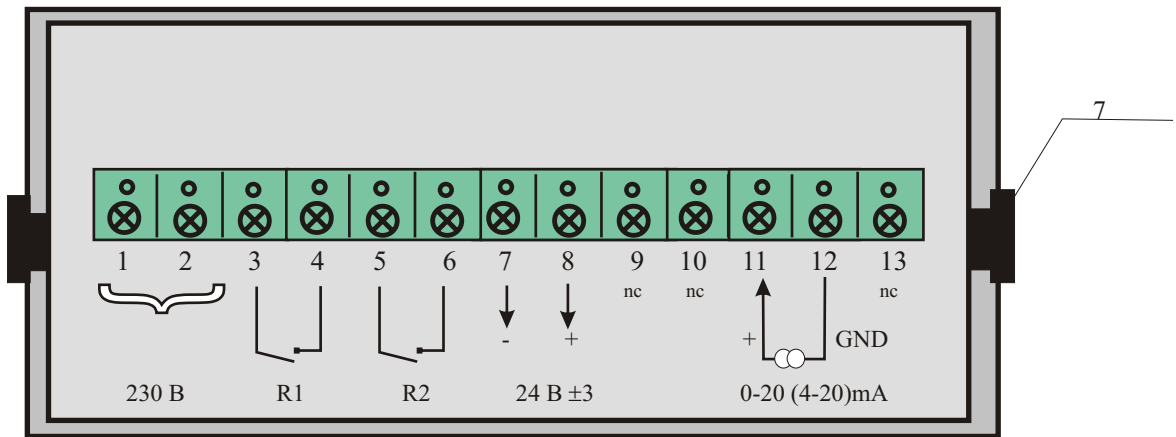


Рис.2.2

Для соединения индикаторов с сетью питания и измерительной входной и выходной линией связи применяют кабель  $\varnothing 3 \div 7$  мм, сечением жил не более  $1,5 \text{ мм}^2$ . При этом необходимо обеспечить надёжный контакт с присоединительными клеммами, для чего рекомендуется тщательно зачистить и облудить концы проводов кабеля.

**ВНИМАНИЕ:** Во избежании выхода из строя измерительной схемы прибора, присоединение линии связи необходимо начинать с подключения датчика к линии , а затем линии к клеммам прибора. Во избежании проникновения промышленных помех в измерительную часть прибора рекомендуется экранировать линию связи прибора с датчиком, либо применять экранированный кабель. В качестве экрана может быть использована заземлённая стальная труба. Не допускается прокладка линии связи “датчик -PMS-620” в одной трубе с силовыми проводами, создающими высокочастотные или импульсные помехи. При проверке исправности датчика и линии связи необходимо отключить прибор от сети питания. Во избежании выхода из строя прибора (при прозвонке) линии связи, использовать устройства с напряжением питания не более 4,5 В. При более высоком напряжении отключение датчика от прибора обязательно.

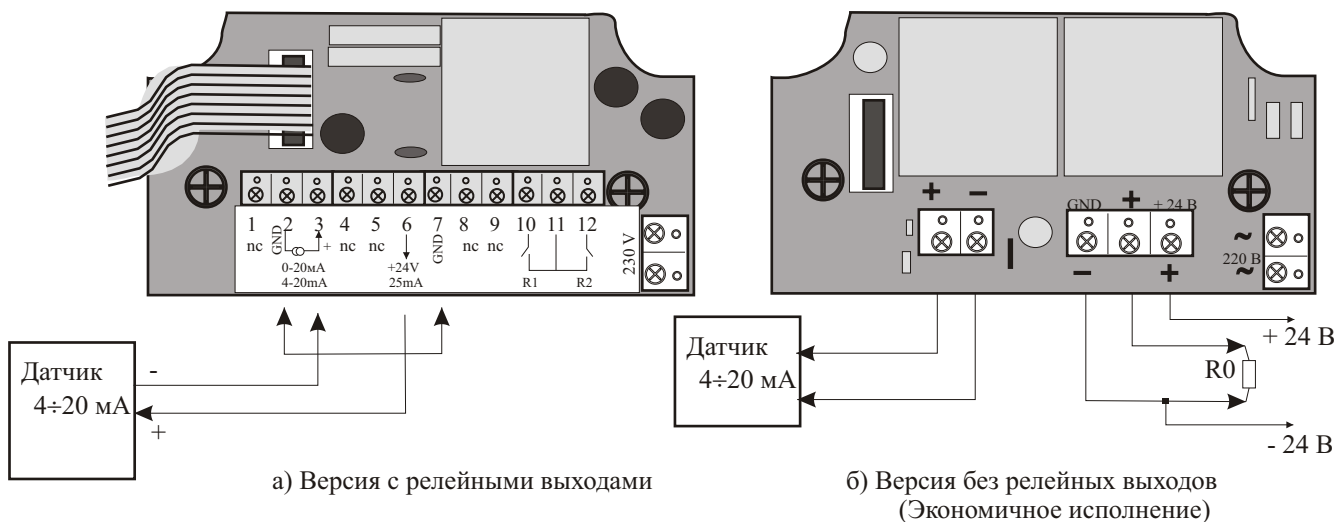
### Способы подключения индикатора .

Применяются несколько типов подключения индикатора в цепь измерения.

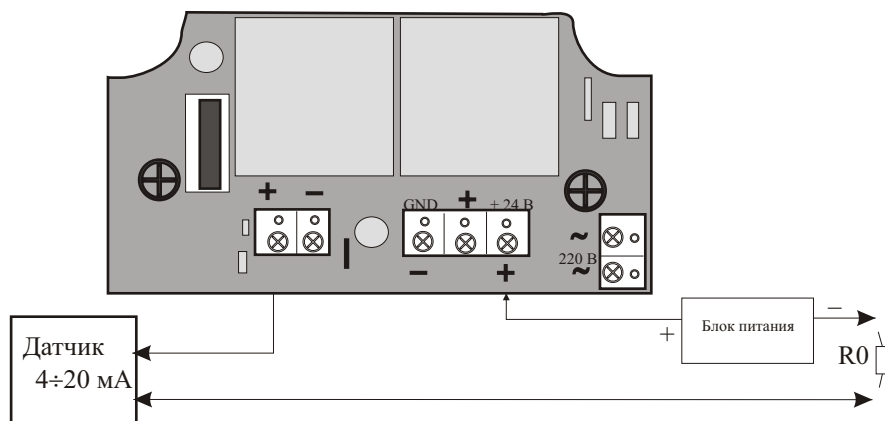
1. С использованием встроенного блока питания.
2. Без использования встроенного блока питания
3. С использованием релейных выходов,
4. Без использования релейных выходов,
5. По типу входного сигнала.

Смотри схемы подключения на рис. № 3.

1. Схема подключения датчика и дополнительного оборудования к индикатору с использованием встроенного блока питания



2. Схема подключения датчика к индикатору без использования дополнительного оборудования и встроенного блока питания. Используется отдельный блок питания.



R0 - Выход на дополнительное оборудование (индикатор, контроллер, и т.п.)

**ВНИМАНИЕ:** Если дополнительное оборудование не используется в обоих вариантах, то необходимо цепь, предусмотренную для подключения R0 - ЗАМКНУТЬ!

3. Схема подключения датчика и дополнительного оборудования к индикатору PMS - 620 Т аналогична выше приведенным схемам

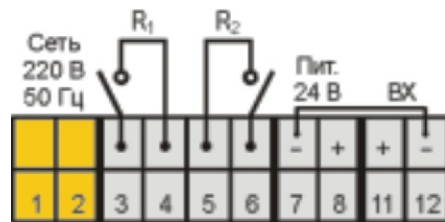


Схема электрических присоединений PMS-620T



Схема электрических присоединений PMS-620T/E

## 6. КОНФИГУРАЦИЯ ИНДИКАТОРОВ PMS - 620



- Вход в меню программирования
- Выход из текущего меню и возврат в меню высшего уровня (или в режим измерения)



- начало изменения параметра
- переход в подменю
- подтверждение установленного параметра



- изменение текущей позиции в меню
- изменение параметра прибора
- изменение режима работы индикатора

### РЕЖИМ ИЗМЕРЕНИЯ

В этом режиме индикатор показывает значение измеряемой величины.

Если значение превысит допустимые пределы (4 $\pm$ 20 мА), то на индикаторе появится сообщение -Lo- или -Hi- (в зависимости от направления превышения).

Просматривать установленные величины порогов срабатывания реле.

Номер просматриваемого порога можно изменить (если установлена опция "свободный доступ"), пользуясь клавишами (^) (v).

Если в течении 5 сек. Пользователь не нажмёт клавишу, прибор вернётся к режиму индикации. Нажатием клавиши { **ESC / MENU** } можно перейти в режим меню.

### Режим меню



Кнопки (^) (v) служат для изменения текущей позиции в меню. Название опции показано на индикаторе



Действие клавиши [ENTER] зависит от текущей позиции меню:

\* если позиция в меню соответствует одному из параметров прибора, то нажатие клавиши позволит начать изменение численной величины параметра

\* если позиция в меню соответствует ссылке на меню низшего уровня, то нажатие клавиши активизирует это меню.



Клавиша { **ESC / MENU** } позволяет выйти из текущего состояния меню и вернуться в меню высшего уровня или в режим измерения.

## РЕЖИМ ИЗМЕНЕНИЕ ВЕЛИЧИНЫ ПАРАМЕТРА.

Для изменения одного из параметров прибора необходимо выбрать соответствующую опцию в меню и нажать кнопку [ENTER]. Некоторые цифровые параметры могут принимать отрицательные значения (напр., Параметры "SEtP", "Lo C", "Hi C", ). В таком случае на первой десятичной позиции можно установить знак "-" (с помощью кнопок (^) (v)).

Клавиши служат для изменения величины текущей цифры (мигающей) для цифровых параметров или состояния реле (для параметров реле)

Нажатие клавиши позволяет перейти к следующей десятичной позиции или закончить изменение параметра. После последнего нажатия клавиши на индикаторе появляется вопрос "Set?". Следующее нажатие клавиши позволяет запомнить (подтвердить) изменённое значение.

В любой момент можно нажать клавишу, что позволит отменить проведенные изменения (не подтверждённые) и возврат в меню.

## ОПИСАНИЕ МЕНЮ

### 1. Меню rEL1, rEL2 :

Меню содержит опции конфигурации работы реленых выходов.

**Опция "SEtP"** - установка порогов реле (в диапазоне -999 ÷ 9999)

ПОРОГ - это середина диапазона релейного выхода.

Отрицательную цифру можно установить, записав знак "-" в первую десятичную позицию (клавишами (^) (v))

**Опция "HYSt"** - гистерезис релейного выхода (0 ÷ 999).

**ВНИМАНИЕ:** Состояние реле изменяется при переходе значения : порог + гистерезис и порог - гистерезис.

Вышеуказанные параметры должны быть установлены так, чтобы SEtP + HYSt или SEtP - HYSt не превышали диапазона измерения (Lo C ÷ Hi C)

**Опция "modE"** - режим работы релейного выхода. Существует три варианта:

1. - **"noAC"** - релейный выход не активен (выключен),
2. - **"on"** - релейный выход включается когда значение измеряемой величины больше значения "порог + гистерезис" (прямой гистерезис), а отключается когда значение меньше значения "порог - гистерезис" (обратный гистерезис)
3. - **"off"** - состояние релейного выхода противоположное варианту **"on"**

**Опция "t on"** - время задержки, в течении которого релейный выход остаётся включенным (в случае превышения измеряемой величиной порога и гистерезиса). Время задержки задаётся с точностью 0,1 (0 ÷ 99,9). Единицы, в которых задано время, определены через параметр **"unit"**.

**Опция "toFF"** - время задержки, в течении которого релейный выход остаётся выключенным (в случае превышения измеряемой величиной порога и гистерезиса). Время задержки задаётся с точностью 0,1 (0 ÷ 99,9). Единицы, в которых задано время, определены через параметр **"unit"**.

**ВНИМАНИЕ:** Если значение превышения измеряемой величины по длительности (времени) будет меньше установленного параметра **"t on"** или **"toff"** - реле не изменит своего состояния.

**Опция "unit"** - единица, в которой задаётся время **"t on"** и **"toff"**

Доступно два варианта:

**"min"** - минуты,

**"sec"** - секунды

**Опция "AL"** - параметр, задающий режим работы индикатора сигнализации.

**'NoCH'** - не рабочее состояние

**"on"** - индикатор активирован, когда реле замыкается,

**"oFF"** - индикатор активирован, когда реле размыкается.



## 2. Меню inPt .

Меню содержит опции конфигурации входного сигнала:

**Опция tYPE** - тип входного сигнала датчика

Тип выходного сигнала датчика. Возможны следующие варианты:

“4 20 mA” или “0 20 mA” - вход токового сигнала,

Индикация величины изменяется через параметры “Lo C” “Hi C” и “Pnt”

**Опция CHAr** - Характеристика обработки сигнала. (Линейная -по умолчанию)

Остальные типы - деление характеристики на нелинейные участки. (уточняется)

**Опция FiLt** Изменение степени фильтрации показаний. Допустимые величины от 0 (без фильтрации) до 5 (фильтрация максимальная, время около 2 сек.)

**Опция Pnt** Позиция десятичной точки.

“ 0” “ 0.0” “ 0.00” “ 0.000”

Позиция точки выбирается клавишами (^) (v).

**Опция LoC** Величина, соответствующая входному току 0 или 4 mA (начало измерительного диапазона).

Параметр может быть в диапазоне -999 ÷ 9999.

Отрицательное значение можно записать с помощью знака “-” на первой десятичной позиции.

(C помощью клавиш (^) (v)).

**Опция HiC** Величина, соответствующая входному току 20 mA (конец измерительного диапазона).

Параметр может быть в диапазоне -999 ÷ 9999. Отрицательное значение можно записать с помощью знака “-” на первой десятичной позиции. (C помощью клавиш (^) (v)).

**ВНИМАНИЕ:** Величина “LoC” может быть выше, чем “HiC”. В таком случае диапазон входного тока обратный.

**Опция Lo r , Hi r** Параметр , определяющий порог включения индикатора сигнализации **AL** в случае превышения пределов номинального измерительного диапазона 0 ÷ 20 mA или 4 ÷ 20 mA. Величина задается в процентах .

**Lo r** - задает отношение к величине тока 4 mA, в диапазоне 0 ÷ 99,9 %

(параметр имеет значение только для режима 4 ÷ 20 mA).

**Hi r** - задает отношение к величине тока 20 mA, в диапазоне 0 ÷ 19,9 %

**ПРИМЕР:** В режиме “4 ÷ 20” mA установлено: “Lo r” = 20,0% и “Hi r” = 10,0 %.

Это значит, что пределы допустимых значений токов

“Lo r” = 4 mA - 20% от 4 mA = 3,2 mA “Hi r” = 20 mA + 10% от 20 mA = 22 mA

3,2 mA ÷ 22 mA - индикатор сигнализации AL включается тогда, когда значения тока выходят за эти пределы, или при выходе датчика из строя, обрыва в линии и т.п.

**ВНИМАНИЕ :** В случае превышения пределов номинального диапазона тока

(0 20 или 4 20) mA показываемая величина выходит за пределы

“Lo r” или “Hi r” (линейно, в соответствии с величиной тока.)

Сообщение “-Lo r-” или “- Hi r-” появится при превышении пределов, установленных через параметры “Lo r” и “Hi r”

## 3. Меню SECU

Меню содержит опции регулировки доступа к установке параметров прибора

**Опция ACSE** - Опция даёт разрешение (“on”) или запрет (“oFF”) на изменение порогов включения реле без ввода пароля. (Раздел “Режим измерения”)

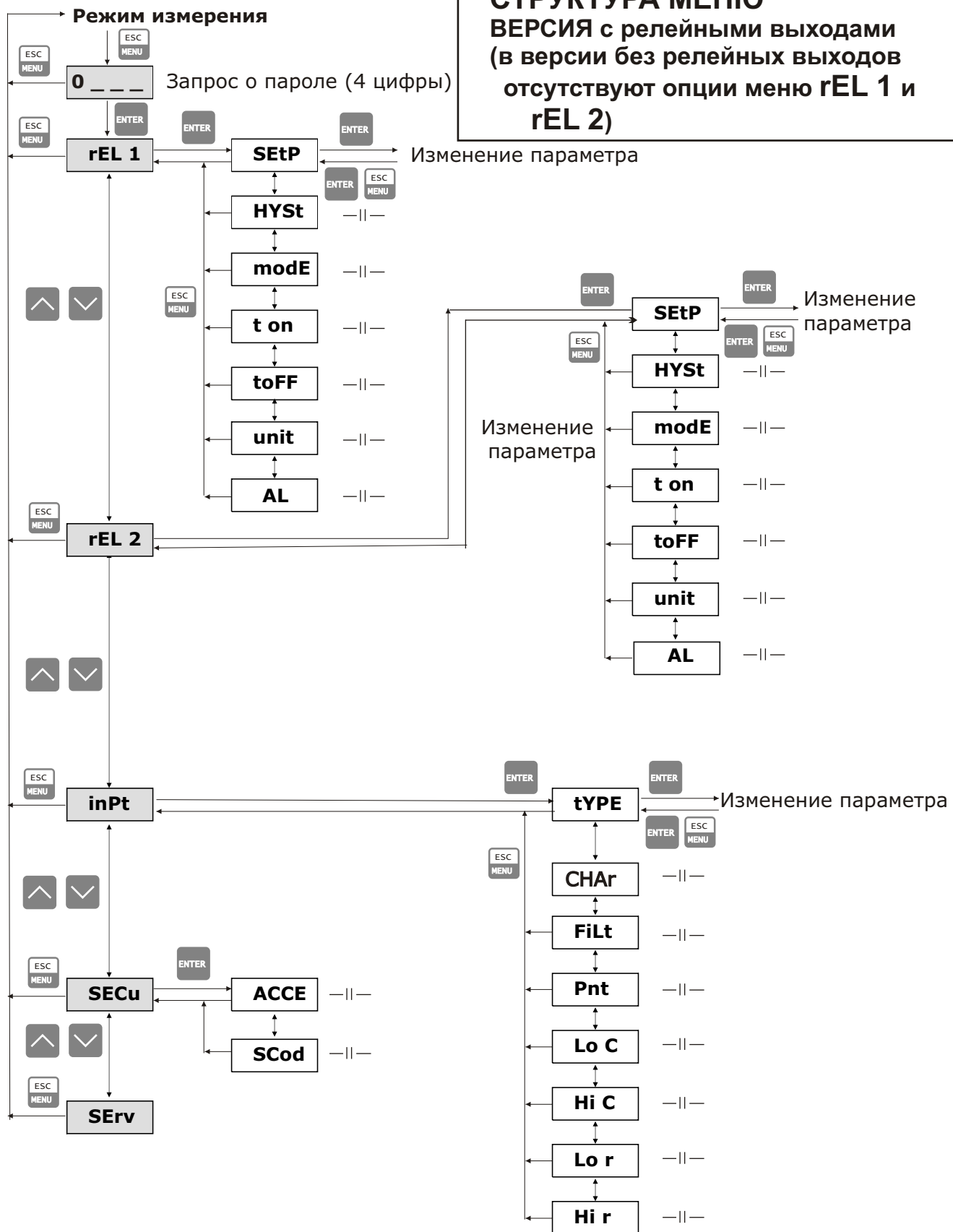
**Опция Scod** - Пароль пользователя (4 - х разрядный). Если параметр установлен на “0000”- пароль выключен.

## 4. Меню Serv.

Меню содержит опции для установки сервисного пароля (исключительно для сервиса предприятия-изготовителя). Служит для установки параметров регулятора.

Несанкционированные установки параметров могут привести к неправильной работе индикатора.

**СТРУКТУРА МЕНЮ**  
**ВЕРСИЯ с релейными выходами**  
**(в версии без релейных выходов**  
**отсутствуют опции меню rEL 1 и**  
**rEL 2)**



## 7. Сведения о рекламациях

Фирма-производитель оставляет за собой право изменять электронную схему индикатора, ~~АА~~ схему подключения, по степени исполнения и сложности конструкции.

Рекламации на индикатор у которого в течении гарантийного срока эксплуатации или хранения, выявлено несоответствие требований технических условий, оформляются актом и направляются предприятию-изготовителю либо поставщику.

Меры по устранению дефектов принимаются изготовителем.  
Рекламации на индикаторы, дефекты которых вызваны нарушением правил эксплуатации, транспортирования и хранения - НЕ ПРИНИМАЮТСЯ.

А  
А  
А  
А  
А

Адрес фирмы-изготовителя:  
"APLISENS" S.A.  
Ul. Morelova,7, 03,- 192. Warszawa, Polska.  
tel.(4822) 814-0777, fax (4822) 814-0778

**ООО «АПЛИСЕНС»**  
142450, Московская обл., Ногинский р-н.,  
г. Старая Купавна, ул. Придорожная, д.34  
тел.: +7 (495) 989-2276, 726-3461, факс: +7 (495) 989-2276 доб.2  
**e-mail: [info@aplisens.ru](mailto:info@aplisens.ru), web: [www.aplisens.ru](http://www.aplisens.ru)**

"  
"  
"  
"  
"  
"  
"