

**Комплект
кабелетрассотечепоисковый
"Атлет ТЭК-120А"**

**РУКОВОДСТВО ПО ЭКСПЛУАТАЦИИ
ПАСПОРТ**

Введение

Настоящее руководство по эксплуатации распространяется на комплект кабелетрассотечепоисковый "Атлет ТЭК-120А", предназначенный для обнаружения кабелей под напряжением пассивным методом и определения местоположения обесточенных силовых кабелей, кабелей телеметрии, связи и трубопроводов активным методом, поиск повреждения силового кабеля.

Область применения

- Коммунальное хозяйство
- Связь
- Электро- и теплоэнергетика
- Другие отрасли

Условия эксплуатации

- Температура окружающего воздуха, °Сот -20 до +45
- Относительная влажность, %до 90
- Атмосферное давление, кПаот 86 до 106

1 Техническое описание

1.1 Назначение

Комплект кабелетрассотечепоисковый "Атлет ТЭК-120А" предназначен для определения местоположения и глубины залегания скрытых коммуникаций (кабельные линии и трубопроводы) на глубине до 6 м и удалении более 5 км от места подключения генератора, определения мест повреждения кабельных линий, обследования участков местности перед проведением земляных работ, поиск мест разгерметизации трубопроводов.

1.2 Состав комплекта

- Генератор трассировочный "АГ-120";
- Антенна ИЭМ-301.2
- Приёмник "АП - 010М";
- Электромагнитный датчик - ЭМД - 227М;
- Акустический датчик - АД-200М;

1.3 Технические характеристики кабелтрасстепоискового комплекта

1.3.1 Генератор "АГ-120"

Технические характеристики генератора трассировочного АГ-120 приведены в Руководстве пользователя на генератор.

1.3.2 Приёмник "АП - 010М"

- Режимы работы:
 - режим 1 "50 Гц" - режим трассоискателя
 - режим 2 "100 Гц" - режим трассоискателя
 - режим 3 "512 Гц" - режим трассоискателя
 - режим 4 "1024 Гц" - режим трассоискателя
 - режим 5 "8928 Гц" - режим трассоискателя
 - режим 6 "ШП" (широкая полоса) - режим трассоискателя,
 - режим 7 "ФНЧ" (фильтр низких частот) - режим течеискателя
 - режим 8 "ПФ" (полосовой фильтр) - режим течеискателя
 - режим 9 "Контроль питания" - проверка состояния разряда
элементов питания режим течеискателя
- Общий коэффициент усиления канала:
 - по звуковому тракту, дБ не менее 35
 - по тракту индикатора, дБ не менее 60
- Полоса пропускания, Гц, не более:
 - режим 1 (50 Гц) 49,5...50,5
 - режим 2 (100 Гц) 99...101
 - режим 3 (512 Гц) 505...520
 - режим 4 (1024 Гц) 1014...1034
 - режим 5 (8928 Гц) 8898...8958
 - режим 6 (ШП) 140 ± 40 ч 2400 ± 100
 - режим 7 (ФНЧ) 10-ти диапазонах фильтра низких частот
с плавающей частотой среза 4-го порядка
 - режим 8 (ПФ) 10-ти диапазонах полосового фильтра
с плавающей центральной частотой (Q = 1,2) 4-го порядка
- Точность установки частоты среза, Гц :
 - режим 1 50 ± 0,1
 - режим 2 100 ± 0,2
 - режим 3 512 ± 1
 - режим 4 1024 ± 2
 - режим 5 8928 ± 10
- Индикация принимаемого сигнала звуковая на головные телефоны,
визуальная на стрелочный индикатор
- Мощность, подводимая к головным телефонам, мВ не менее 100
- Общий коэффициент усиления прибора, дБ, не менее 35
- Полоса пропускания, не более, Гц
 - режим (ШП) 50 - 1200
- Индикация принимаемого сигнала звуковая
на головные телефоны
- Мощность, подводимая к головным телефонам, не менее, мВт 50
- Напряжение питания, В 9⁺¹-2,5
- Индикация разряда батареи звуковая на встроенный излучатель
визуальная на стрелочный индикатор
- Тип батареи 6 x 1,5 тип С
- Габаритные размеры приёмника, мм 250x90x147
- Вес приёмника, кг 1,5

1.3.3 Датчик акустический АД-200М

- Частота собственного резонанса, Гц **600...1100**
- Габаритные размеры (высота x диаметр), не более, мм **105 x 75**
- Вес датчика, не более, кг **0,6**

1.3.4 Датчик электромагнитный ЭДМ - 227М

- Тип преобразователя **резонансная ферритовая магнитная антенна**
- Частота резонанса, Гц:
 - режим 1 **8928 Гц ± 60 Гц**
 - режим 2 **1024 Гц ± 35 Гц**
- Тип питания **внешний источник питания, кабелем соединяемый с приемником**
- Коммутация резонанса. **принудительная, подаваемая с приёмника при выборе соответствующего режима**

1.4 Устройство и принцип работы

Комплект кабелетрассотечепоисковый "Атлет ТЭК-120А" - комплексный, многофункциональный прибор.

Комплект кабелетрассотечепоисковый состоит из генератора (излучателя электромагнитного поля) с рамочной антенной и блоком приемника с датчиками: электромагнитным (приемник электромагнитного поля) и акустическим (приемник акустических сигналов), в приемнике сосредоточено основное усиление и фильтрация принимаемого сигнала.

Генератор представляет собой автоколебательную систему с мощным трансформаторным выходом. Трансформаторный выход служит для согласования генератора с нагрузкой в широком диапазоне сопротивлений. Нагрузкой генератора может служить кабель или трубопровод. Генератор к нагрузке может подключаться непосредственно (соединительными проводами) либо с использованием рамочной антенны или клещей индукционных (КИ), обеспечивающих бесконтактное (дистанционное) подключение к обследуемой коммуникации.

Использование рамочной антенны в качестве нагрузки возможно только в режиме 8928 Гц.

ЗАПРЕЩАЕТСЯ! ИСПОЛЬЗОВАТЬ РАМОЧНУЮ АНТЕННУ В РЕЖИМЕ 1024 Гц.

Электромагнитный датчик, подсоединенный к приёмнику, преобразует электромагнитный сигнал в электрический. Электрический сигнал усиливается предварительным усилителем и поступает в приёмник, где происходит его основное усиление и фильтрация. Усиленный и отфильтрованный сигнал подаётся на головные телефоны. Оператор по уровню сигнала в головных телефонах определяет место расположения трассы.

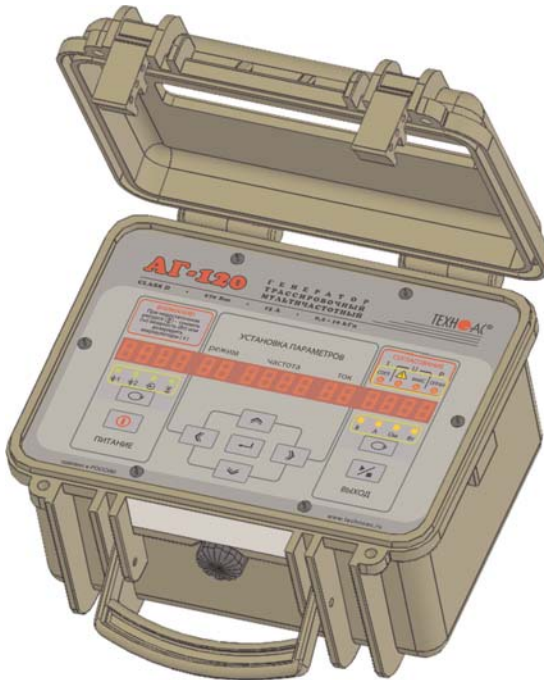
Также в приемнике предусмотрен прием сигнала от источников излучения промышленной частоты (50 Гц) и систем катодной защиты (100 Гц). Эти режимы используются как для определения места прокладки кабелей или трасс, находящихся под напряжением соответствующей частоты, так и для визуального разделения кабелей или трасс друг от друга.

Наличие трех активных м - с использованием генератора и двух пассивных частот, а также режима "ШП" - широкой полосы, позволяет наиболее эффективно выбрать режим работы трассоискателя и найти местоположение трассы или силового кабеля.

2 Инструкция по эксплуатации

2.1 Внешний вид, органы управления

2.1.1 Внешний вид генератора трассировочного АГ-120 и антенны рамочной ИЭМ - 301.2 показаны на рис. 1.



Генератор трассировочный АГ - 120



Антенна рамочная "ИЭМ-301.2"

Рис. 1

2.1.2 Внешний вид, органы управления приёмника "АП - 010М", электромагнитного "ЭМД - 227М" и акустического "АД-200М" датчиков Составные части и органы управления приведены на рис.2.

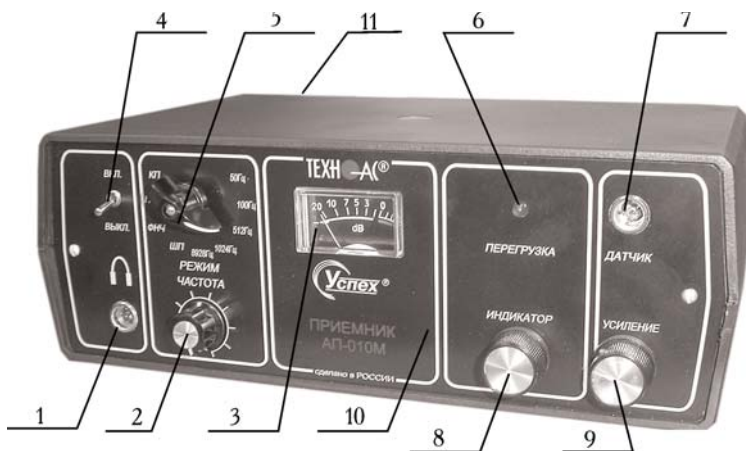
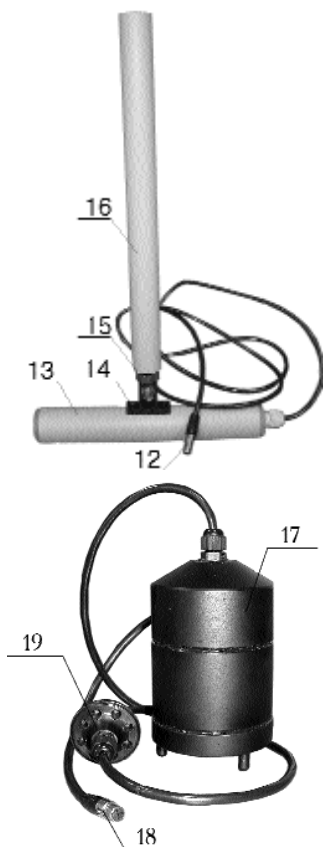


Рис. 2

- 1- разъем для подключения головных телефонов;
- 2- переключатель частоты фильтров в режиме "течеискатель";
- 3- стрелочный индикатор;
- 4- тумблер включения питания;
- 5- переключатель режимов работы;
- 6- индикатор перегрузки входа;
- 7- разъем для подключения датчиков;
- 8- ручка регулировки чувствительности индикатора;
- 9- ручка регулировки усиления прибора;
- 10- корпус прибора АП-010;
- 11- съемный батарейный отсек;
- 12- выходной разъем для подключения к приемнику;
- 13 - магнитная антенна (ЭМД);
- 14- кронштейн фиксатора положения МА ЭМД;
- 15 - гайка фиксатора положения МА ЭМД;
- 16 - ручка ЭМД;
- 17 - корпус акустического датчика;
- 18 - выходной разъем для подключения к приемнику;
- 19 - ручка переноски АД



2.2 Функциональное описание приборов.

Генератор тарсировочный АГ-120

Генератор тарсировочный АГ-120 предназначен для электромагнитного и акустического методов трассопоиска, локализации и диагностики подземных коммуникаций (кабели, трубопроводы).

Максимальная мощность генератора от 120 Вт до 270 Вт (в зависимости от выбранных режимов работы).

Применение генератора позволяет:

- Проводить трассировку коммуникаций электромагнитным методом (кабели, металлические трубопроводы) и акустическим методом (металлические и НЕМЕТАЛЛИЧЕСКИЕ трубопроводы)
- Осуществлять высокоэффективный поиск мест повреждения кабеля
- Проводить диагностику газопроводов и определять места повреждения изоляции защитных покрытий
- Работать с любым приемником благодаря возможности выбора любой рабочей частоты в диапазоне 200-10000 Гц

ВНИМАНИЕ!

Уважаемый покупатель! . В состав комплекта входит приемник АП-010, обладающий дополнительными функциями. При подключении к приемнику акустического датчика, который можно заказать в фирме-изготовителе, покупатель получает дополнительную возможность использовать комплект для поиска течи трубопроводов, а также мест повреждения кабеля акустическим методом.

Приемник АП-010

Приемник АП-010 служит для усиления и фильтрации сигналов, приходящих от датчиков (электромагнитного, акустического) и вывода информационных сигналов на стрелочный индикатор и головные телефоны.

Достоинство приемника АП-010:

Наличие нескольких режимов работы позволяет непосредственно на месте использовать только один прибор (приемник) как для трассировки, так и для поиска неисправностей кабеля акустическим методом.

- большой стрелочный индикатор облегчает пользователю визуализацию сигнала, пришедшего в приемник;

- съемный батарейный отсек позволяет пользоваться прибором в холодное время года, для сохранения емкости батарей питания (времени работы прибора).

Для работы с прибором в холодное время года, в комплекте с приемником предусмотрена сумка переносная, которая крепится на поясе оператора под верхней одеждой и в которую укладывается съемный блок питания;

- индикатор разряда батарей питания, при глубоком разряде элементов питания предусмотрена звуковая индикация, которая подается пользователю через встроенный в прибор звуковой излучатель.

Через разъем поз.1 рис.2 к прибору подключаются головные телефоны. Следует отметить, что в разьеме головных телефонов впаина перемычка, через которую в прибор поступает напряжение питания. Без подключения головных телефонов приемник будет обесточен. Через разъем для подключения датчиков поз.7 рис.2 осуществляется подключение к приемнику датчиков (акустического, электромагнитного, контроля качества изоляции, клещей индукционных).

Включение прибора осуществляется тумблером выключателя питания поз.4 рис.2. Выбор режима работы осуществляется переключателем режима работы поз.5 рис.2. В приемнике предусмотрены следующие режимы работы

"50 Гц" - режим трассоискателя для пассивной (без использования генератора) трассировки кабелей, находящихся под напряжением промышленной частоты (50Гц).

"100 Гц" - режим трассоискателя для пассивной (без использования генератора) трассировки кабелей и труб с катодной защитой.

"512 Гц" - режим трассоискателя для активной (с использованием генератора) трассировки кабелей, трубопроводов.

"1024 Гц" - режим трассоискателя для активной (с использованием генератора) трассировки кабелей, трубопроводов.

"8928 Гц" - режим трассоискателя для активной (с использованием генератора) трассировки кабелей, трубопроводов.

"ШП" (широкая полоса) - режим трассоискателя, для пассивной трассировки кабелей с катодной защитой, или находящихся под напряжением промышленной частоты 50 Гц; режим трассоискателя для осуществления поиска неисправностей кабеля в максимально широком для этого прибора спектре частот.

"ФНЧ" (фильтр низких частот) - режим трассоискателя для поиска неисправности кабеля, при котором от сигнала отфильтровываются высокочастотные (в основном мешающие) составляющие, оставляя полезный среднечастотный и низкочастотный сигнал. В данном режиме предусмотрена фильтрация сигнала по десяти частотным интервалам.

"ПФ" (полосовой фильтр) - режим трассоискателя для поиска неисправности кабеля, при котором от сигнала отфильтровываются высоко и низкочастотные составляющие, в основном неинформационные, оставляя лишь среднечастотные. В данном режиме работы предусмотрена фильтрация в десяти полосовых частотных диапазонах.

"КП" (контроль питания) - при этом режиме на стрелочном индикаторе индуцируются показания разряда элементов питания. Элементы питания разряжены, если стрелка индикатора вышла за пределы красного сектора и полностью разряжены, если стрелка индикатора левее отметки "-2 дБ" черного сектора индикатора.

Переключателем выбора частоты среза поз.2 рис.2 выбирается частота среза фильтров в режимах "ФНЧ", "ПФ" трассоискателя в десяти частотных диапазонах.

По стрелочному индикатору поз.3 рис.2 оператор контролирует максимальное показание сигнала, подаваемое на головные телефоны. Особенно полезен стрелочный индикатор в режиме трассоискателя, так как по стрелочному индикатору более точно определяется месторасположение трассы, чем по звуковому сигналу в головных телефонах оператора. Ручки регулировки усиления поз.9 рис.2 и усиления индикатора поз.8 рис.2 предназначены для регулировки усиления приемника, для вывода информации в удобном виде как на головные телефоны, так и на стрелочный индикатор.

Для исключения влияния импульсных сигналов (помех) на приемник в приборе предусмотрен индикатор пиковой перегрузки приемника поз.6 рис.2. Прибор будет работать с искажением, если индикатор поз.6 рис.2 будет находиться в светящемся состоянии.

Для удобства пользования прибором в комплекте поставки прибора предусмотрен чехол, в который помещается приемник

Для работы приемника при температуре ниже 0°C батарейный отсек вынимается из корпуса прибора и помещается в чехол, который крепится на пояс оператора под верхней одеждой. Батарейный отсек подсоединяется к прибору кабелем длиной 80 см на конце которого имеется разъем. Для съема батарейного отсека с прибором при замене элементов питания, либо для работы при низких температурах необходимо:

- вынуть прибор из чехла;
- повернуть винты крепления на 90 град;
- вынуть батарейный отсек.

При замене элементов питания необходимо:

- вынуть элементы питания из пластмассового кожуха;
 - поставить новые элементы питания полярностью согласно рисунка на кожухе батарейного отсека;
 - поставить батарейный отсек на место, зафиксировав винты;
- включить прибор, предварительно подсоединив головные телефоны;

2.3 Порядок работы

2.3.1 Порядок работы с генератором трассировочным АГ-120 приведен в Руководство пользователя

2.3.2 Активный поиск (трассопоиск с использованием генератора)

Приемник:

Использование режимов 512 Гц, 8928 Гц, 1024 Гц.

Генератор.

Работа с прибором:

Для правильной работы с прибором необходимо соблюдать ряд правил:

- Выбор заземления генератора
- Определение типа подключения генератора
- Выбор режима работы генератора
- Согласование сопротивлений генератора и нагрузки
- Настройка приёмника и электромагнитной антенны

Работу с комплектом следует начинать с настройки генератора.

1) Правило установки заземления

Для получения максимальной дальности при работе с генератором при поиске трубопроводов, кабелей необходимо обеспечить правильную установку заземления. Чем меньше сопротивление заземления, тем меньше сопротивление эквивалентной нагрузки, тем больший ток будет протекать через нагрузку, и тем эффективней работа с прибором. В комплекте с прибором для установки заземления поставляется штырь заземления и соединительные провода.

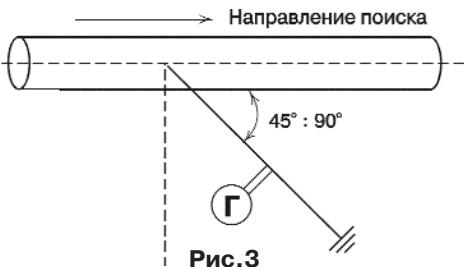


Рис.3

При установке штыря заземления необходимо соблюдать следующие условия:

- штырь заземления максимально удалить от исследуемого кабеля (трубопровода);

- угол установки штыря заземления в направлении поиска и места подсоединения генератора к кабелю должен составить 45 ... 90 град рис. 3;

- соединительные провода, идущие от генератора к заземлению и кабелю, должны быть размотаны на всю длину. Допускается для укорачивания использовать при разматывании проводов "змейку". Не допускается использовать укорачивание типа "петли";

- сопротивление заземления определяется главным образом сопротивлением тока в земле; величину сопротивления можно понизить, за счёт уменьшения переходного сопротивления между штырем заземления и почвой, тщательной очисткой перед установкой поверхности штыря заземления, утрамбовкой вокруг него почвы, а также подсыпкой поваренной соли или её водного раствора;

- удельное сопротивление различных грунтов зависит от влажности почвы, её состава, температуры; поэтому для понижения удельного сопротивления почвы место установки заземления необходимо увлажнить (желательно водным раствором поваренной соли);

Хорошо проводят ток грунты: чернозём, глина, суглинок, лёсс, суперпесок, песок влажный, смешанный (глина, известняк, щебень).

Плохопроводящие грунты: сухой песок, каменистые почвы, известняк.

- при установке заземления его сопротивление можно понизить, применив многократное заземление, состоящее из ряда одиночных симметрично расположенных заземлителей, соединённых между собой, хорошие результаты по понижению сопротивления даёт установка заземления в корнях кустарников и деревьев;

- возможно использовать в качестве заземлителя металлические конструкции зданий, сооружений при условии их непараллельного расположения с объектом трассировки;

- не допускается устанавливать заземление непосредственно над исследуемыми кабелями, трубопроводами.

2) Определение типа подключения генератора и выбор режима работы генератора

Подключение генератора к коммуникации в большинстве случаев осуществляется путём присоединения выходных клемм генератора к коммуникации (вывод А) и штырю заземления (вывод Б). Подключение к коммуникации в любом удобном месте зажимом "крокодил". При этом место подключения должно быть зачищено от грязи напильником или наждачной бумагой до металла. Это обеспечивает более надёжный электрический контакт зажима и коммуникации.

Для качественного определения места прохождения трассы необходимо руководствоваться следующими правилами:

- более дальнюю трассировку, менее всего подверженную действиям помех, обеспечивают режимы с использованием частоты 8928 Гц;

- более дальняя трассировка обеспечивается при непосредственном подключении генератора и нагрузки;

- более длительный режим работы генератора - это импульсный режим работы (импульсный сигнал генератора хорошо воспринимается и различается на фоне помех оператором).

Использование рамочной антенны возможно только в режимах с использованием частоты 8928 Гц.

Использование рамочной антенны оправдано в тех случаях, когда необходимо трассировать короткие (не более 200 ... 800 м) участки трассы, либо когда нет возможности подключиться к исследуемому объекту или обеспечить хорошее за-земление, либо когда возникает необходимость трассировать кабель, находящийся под напряжением.

Располагать рамочную антенну необходимо по направлению трассировки, в непосредственной близости от объекта трассировки рис. 4.

Необходимо помнить, что частота излучения 8928 Гц может наводиться (переизлучаться) на рядом проходящие коммуникации, что может вызвать ошибку в трассировке.

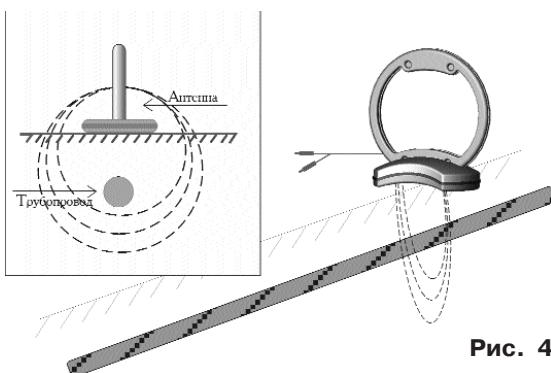


Рис. 4

3) Настройка приёмника и электромагнитной антенны.

Настройка приёмника и электромагнитной антенны на выбранный диапазон достигается выбором режима работы переключателем поз.5 рис.2 работы приёмника и установкой требуемой громкости головных телефонов. Следует помнить, что режим "ШП" используется для поиска кабелей под напряжением (пассивный метод, применение генератора не требуется). При этом большая часть энергии излучения улавливается ЭМД и усиливается приёмником до необходимой величины. Режимы "512 Гц", "1024 Гц" и "8928 Гц" используются совместно с генератором при синхронном выборе режимов работы генератора и приёмника. Включать приёмник необходимо после включения генератора, на некотором удалении (2...5 м) генератора и приёмника друг от друга. Выставить необходимый для чёткой трассировки уровень сигнала, подаваемый на головные телефоны. В процессе трассировки при удалении от генератора уровень сигнала будет плавно уменьшаться, что может потребовать регулировки уровня сигнала. При этом необходимо помнить, что резкое изменение уровня сигнала в головных телефонах может свидетельствовать о изменении параметров трассируемого объекта (разветвление трассы, наличие муфты или обрыва, короткого замыкания кабеля). Поэтому к изменению уровня чувствительности необходимо подходить предельно осторожно.

Следует также помнить, что при разряде источника питания приёмника, начнёт работать излучатель, выдавая прерывистый звуковой сигнал, сигнализируя о разряде батареи. При этом элементы питания необходимо заменить. Конструкция приёмника разработана таким образом, что при отсоединении головных телефонов от прибора, питание прибора автоматически отключается. Это сделано для того, чтобы избежать разряда источника питания приёмника при транспортировке с невыключенным питанием.

4) Определение трассы подземного трубопровода

Определить место нахождения коммуникации можно:

- методом максимума;
- методом минимума.

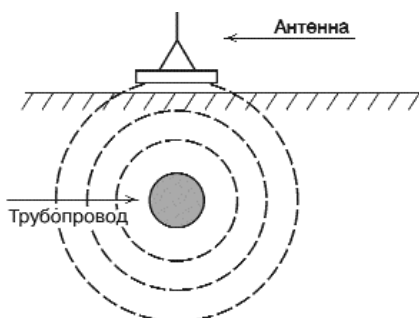


Рис.5

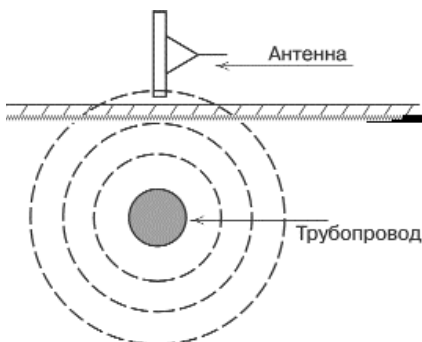


Рис.6

Примечание - при нахождении вблизи исследуемой коммуникации протяжённых по площади металлических предметов, железобетонных конструкций, близко расположенных кабелей или трубопроводов может наблюдаться эффект искривления линий электромагнитного поля и как следствие появление дополнительной ошибки при определении места нахождения коммуникации.

Метод максимума

Суть метода заключается в расположении антенны электромагнитного датчика по направлению магнитного поля, создаваемого излучением коммуникации (рис.5). При этом максимум сигнала будет наблюдаться при нахождении антенны датчика непосредственно над коммуникацией. Этот метод наиболее эффективен для "быстрой" трассировки коммуникации, так как имеет большую дальность работы.

Метод минимума

Суть метода заключается в расположении антенны электромагнитного датчика под углом 90 град к линиям напряжённости электромагнитного поля (рис. 6). При этом методе нахождение антенны датчика непосредственно над коммуникацией даёт минимум сигнала. Этот метод даёт более высокую точность обнаружения коммуникации и составляет на глубинах до 1...1.5 м ± 0.15 м, а на глубине 5 м до ± 0.25 м.

5) Определение глубины залегания подземного трубопровода

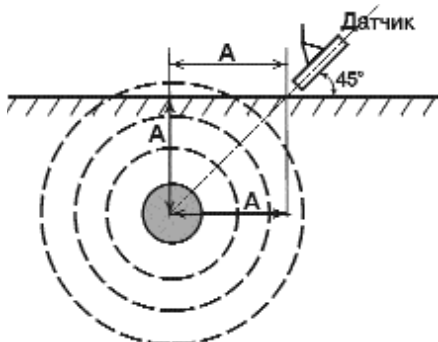


Рис.7

При определении глубины залегания необходимо учитывать рельеф местности. Для получения точного результата выбирать ровные участки поверхности. Найти место прохождения трассы (желательно методом минимума). Произвести разметку. Установить антенну датчика под углом 45 град к поверхности в направлении от коммуникации. Удаляясь от коммуникации, зафиксировать минимум сигнала (рис. 7). Глубина залегания трубопровода A будет равна длине участка поверхности от центра расположения исследуемой коммуникации до края антенны датчика A .

6) Определение трассы кабеля, находящегося под нагрузкой

При определении трассы кабеля, находящегося под напряжением, используют либо индуктивное подключение генератора и трассы, с помощью рамочной антенны, на частоте 8928 Гц, либо используют пассивный метод. Суть пассивного метода заключается в приёме электромагнитным датчиком сигнала промышленной частоты. Генератор при этом не используется. Поиск коммуникации осуществляется по описанным методам максимума или минимума.

Суть индуктивного подключения заключается в наведении на кабель (в основном на броню кабеля) сигнала генератора с помощью рамочной антенны. Приёмник и генератор при этом переводит в режим 8928 Гц. Поиск трассы осуществлять по описанным выше методам.

7) Определение трассы кабеля

При определении трассы обесточенного кабеля необходимо обеспечить протекание возвратного тока генератора:

а) возвратный проводник - земля.

Для этого к одному концу кабеля подключить генератор, а другой конец кабеля заземлить (рис. 8).

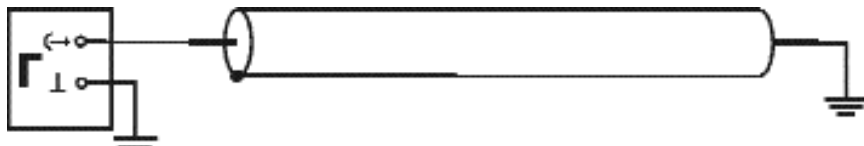


Рис.8

б) возвратный проводник - броня кабеля.

При этом методе генератор подключить к концам кабеля, другие концы кабеля объединить (рис. 9).

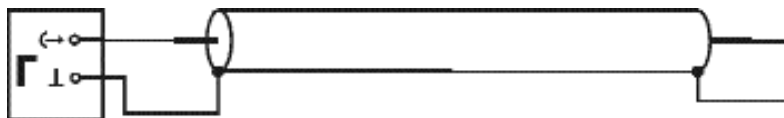


Рис.9

в) возвратный проводник - жила кабеля.

При этом методе трассировки генератор подключить к двум жилам с одной стороны кабеля, с другой стороны жилы необходимо объединить (рис. 10). Поиск трассы осуществлять, расположив антенну ЭМД параллельно коммуникации.

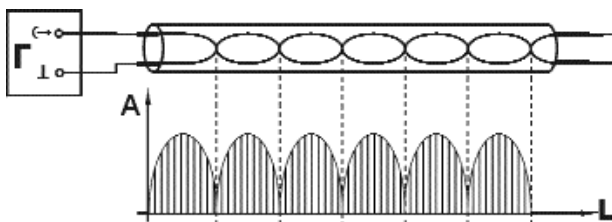


Рис.10

A - интенсивность сигнала в приемнике

8) Определение положения кабельных муфт

Предварительно перед определением муфты следует произвести трассировку кабеля. Генератор подключить к двум жилам кабеля на одной стороне, на другом конце кабеля жилы необходимо объединить. Перемещая антенну ЭМД вдоль трассы, регистрировать максимумы и минимумы сигнала. Изменение интервала указывает на расположение муфты (рис. 11).

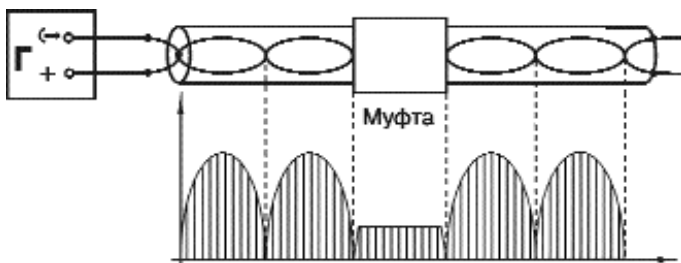


Рис.11

2.3.2.10 Определение места прохождения скрытой проводки

Для определение места прохождения скрытой проводки используются: приемник АП-010, ЭМД-227, головные телефоны.

Для определение места прохождения скрытой проводки:

- переключатель поз.3 рис. 2 установить в положение "ШП";
- электромагнитным датчиком просканировать место предполагаемого прохождения скрытой проводки;
- при возникновении в наушниках характерного звукового сигнала частоты 50 Гц, используя описанные выше методы максимума и минимума, определить место прохождения скрытой проводки.

2.4 Транспортирование и хранение

Для транспортирования и хранения прибор должен быть уложен в упаковочный футляр. Приборы могут транспортироваться любым транспортом и храниться при температуре окружающего воздуха не ниже -40°C и не выше $+50^{\circ}\text{C}$. Не допускаются сильные толчки, удары по прибору, попадание влаги и других жидкостей в корпус прибора.

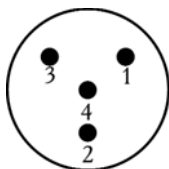
При длительном транспортировании и хранении необходимо вынуть из корпуса прибора источник питания, футляр с прибором поместить в толстый полиэтиленовый пакет и загерметизировать пакет сваркой.

2.5 Техническое обслуживание

Техническое обслуживание комплекта производится оператором или слесарем КИП в сухом отапливаемом помещении при температуре не ниже $+10^{\circ}\text{C}$. При техническом обслуживании проводят внешний осмотр комплекта, проверку его работоспособности, осуществляют контроль разряда и заряд по мере необходимости аккумуляторов комплекта. При длительном хранении прибора батареи приёмника следует хранить отдельно, а из предохранительной колодки генератора извлечь предохранитель. Периодичность дозаряда аккумуляторов комплекта - не реже одного раза в полгода.

2.6 Схема распайки разъёмов прибора

Приемник



XLR - mini

Разъём для подключения головных телефонов

(вид со стороны подключения телефонов)

1-2 - выходы сигнала на головные телефоны
(цвет провода: 1 - зелёный(белый), 2 - красный)

3-4 - объединены

экран провода телефонов не использовать (провод желтый)

Разъём для подключения ЭМД, акустического датчика (вид со стороны подключения)

1 - сигнал 3 - "+" питание

2 - земля 4 - коммутация

3 Паспорт
3.1 Комплект поставки

Наименование	Обозначение	Кол-во	Зав №
Приемник	АП-010М	1	
Электромагнитный датчик	ЭМД-227М	1	
Датчик акустический	АД-200М	1	
Головные телефоны	АПО10М.02.010	1	
Генератор трассировочный (в комплекте)	АГ-120	1	
Сумка для комплекта АГ-120	Чехол 53183	1	
Сумка для приемника	Чехол 53108	1	
Сумка для батарейного отсека приемника	Чехол 53113	1	
Руководство пользователя генератора. Паспорт	АГ-120	1	
Руководство по эксплуатации. Паспорт	Атлет ТЭК-120А	1	

Дополнительное оборудование, поставляемое по отдельному заказу, не входящее в штатный комплект поставки генератора АГ-120

Механизм ударный	УМ-112		
Клещи индукционные	КИ-110		
Датчик контроля качества изоляции	ДКИ100		

3.2 Свидетельство о приемке

Кабелетрассотечепоисковый комплект **“Атлет ТЭК-120А”** соответствует техническим требованиям и признан годным для эксплуатации.

Дата выпуска _____ 20 __ г.

М.П.

Контролер _____
подпись

3.3 Гарантийные обязательства

1. Фирма гарантирует соответствие прибора паспортным данным при соблюдении потребителем правил эксплуатации, транспортирования и хранения, установленных настоящим паспортом.

2. Гарантийный срок устанавливается 24 месяца со дня продажи.

Дата продажи: " ____ " _____ 20 ____ г.

Поставщик _____ (подпись поставщика)

3. Действие гарантийных обязательств прекращается при:

а) нарушении правил эксплуатации, указанных в настоящем паспорте и приводящих к поломке прибора;

б) нарушении пломб, установленных изготовителем;

в) нарушении целостности электронного блока, генератора, акустического и электромагнитного датчиков или соединительного кабеля вследствие механических повреждений, нагрева, воздействия агрессивных сред;

г) повреждении входных разъемов, связанного с подключением нештатного электромагнитного и акустического датчиков, другого оборудования.

4. Гарантийные обязательства не распространяются на источники питания (аккумуляторы и батареи).

5. Комплект является сложным техническим изделием и не подлежит самостоятельному ремонту, поэтому организация - разработчик не предоставляет Пользователям полную техническую документацию на прибор.

Ремонт приборов производит организация - разработчик: ООО "ТЕХНО-АС".

6. ООО "ТЕХНО-АС" не несет ответственности за ущерб, если он вызван несоблюдением правил и условий эксплуатации комплекта.

Изготовитель не дает гарантий относительно того, что комплект подходит для использования в конкретных условиях, определяемых Пользователем, кроме оговоренных в Руководстве по эксплуатации.

3.4 Сведения о рекламациях

В случае отказа прибора в период гарантийного срока эксплуатации необходимо составить технически обоснованный акт, в котором указать: дату отказа, действия, при которых он произошел, признаки отказа и условия эксплуатации, при которых произошел отказ.

При обнаружении некомплекта при распаковке прибора необходимо составить акт приемки с указанием даты получения изделия, каким способом было доставлено изделие, состояние упаковки и пломб (печатей).

Акты подписываются ответственными должностными лицами, заверяются печатью и высылаются (доставляются) изготовителю по адресу:

Россия, 140402, г. Коломна, Московской обл., ул. Октябрьской рев. д.406,

ООО "ТЕХНО-АС", факс: (4966) - 15-16-90, E-mail:marketing@technoac.ru.

Решение фирмы по акту доводится до потребителя в течение одного месяца.