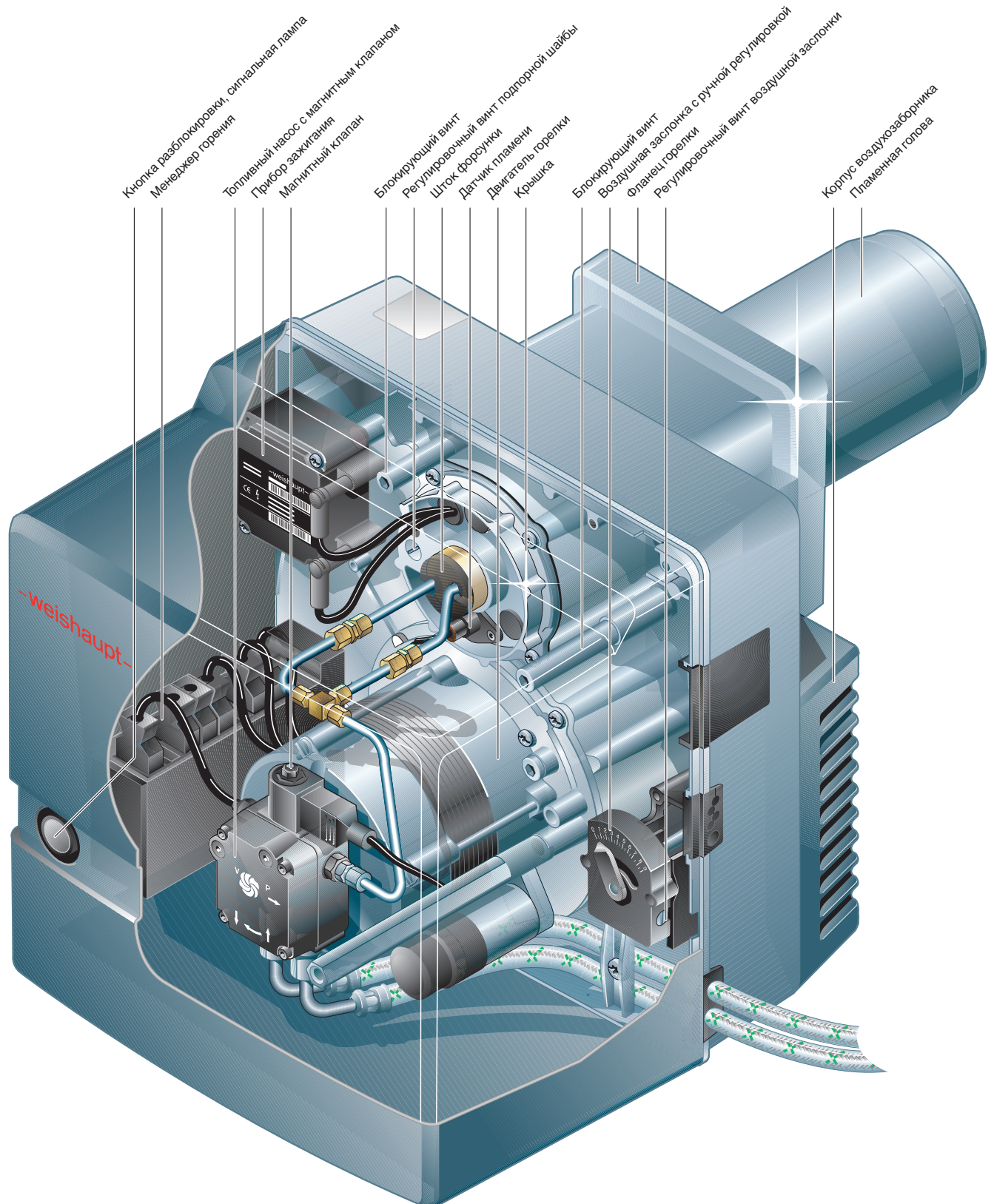


# Инструкция по монтажу и эксплуатации жидкотопливных горелок Weishaupt WL20/1-C WL20/2-C

– weishaupt –

83054546 - 1/2002

Информация для специалистов



## Сертификат соответствия согласно ISO/IEC Guide 22

Производитель: Max Weishaupt GmbH

Адрес: Max Weishaupt Straße  
D-88475 Schwendi

Изделие: жидкотопливные горелки  
с вентилятором

Тип: WL20/1-C  
WL20/2-C

Указанные выше изделия соответствуют

документу №: EN 267  
EN 292  
EN 50 081-1  
EN 50 082-1  
EN 60 335

В соответствии с нормативами

89/336/ЕЭС по электромагнитной совместимости  
73/23/ЕЭС по низкому напряжению  
92/42/ЕЭС по КПД  
98/37/ЕС по машиностроению

данное изделие отмечено знаком



CE- 0036 0323/01

Швенди 06.09.2001

прокурис  
д-р. Люк

прокурис  
Денкингер

Горелки были испытаны на независимом испытательном стенде (TÜV строительной промышленной техники, г. Мюнхен) и сертифицированы согласно DIN CERTCO.

Регистрационный номер : 5G982/2001

Качество гарантировано сертифицированной системой контроля в соответствии с DIN ISO 9001.

## Содержание

<b>1</b>	<b>Общие указания</b>	<b>3</b>
<b>2</b>	<b>Техника безопасности</b>	<b>4</b>
<b>3</b>	<b>Техническое описание</b>	<b>5</b>
	3.1 Использование согласно назначению	5
	3.2 Принцип действия	6
<b>4</b>	<b>Монтаж</b>	<b>8</b>
	4.1 Техника безопасности при монтаже	8
	4.2 Поставка, транспортировка, хранение	8
	4.3 Подготовка к монтажу	8
	4.4 Топливное обеспечение	8
	4.5 Монтаж горелки	10
	4.6 Электроподключение	11
	4.7 Подбор форсунок	11
<b>5</b>	<b>Ввод в эксплуатацию и эксплуатация</b>	<b>12</b>
	5.1 Техника безопасности при первичном вводе в эксплуатацию	12
	5.2 Действия перед первичным вводом в эксплуатацию	12
	5.3 Первичный ввод в эксплуатацию и настройка	12
	5.4 Вывод из эксплуатации	14
	5.5 Последовательность выполнения функций и электрическая схема	15
	5.6 Обслуживание W-FM05	17
<b>6</b>	<b>Причины и устранение неисправностей</b>	<b>18</b>
<b>7</b>	<b>Техническое обслуживание</b>	<b>21</b>
	7.1 Техника безопасности при техобслуживании	21
	7.2 План технического обслуживания	21
	7.3 Демонтаж и монтаж форсунок	22
	7.4 Настройка электродов зажигания	22
	7.5 Настройка устройства смешивания	23
	7.6 Демонтаж и монтаж штока форсунок	24
	7.7 Демонтаж и монтаж крышки корпуса	24
	7.8 Положение горелки во время сервисных работ	25
	7.9 Демонтаж и монтаж топливного насоса, электродвигателя вентилятора и вентиляторного колеса	25
	7.10 Очистка корпуса регулятора воздуха и воздушной заслонки	26
	7.11 Демонтаж и монтаж угловой передачи воздушной заслонки	26
	7.12 Демонтаж и монтаж фильтра топливного насоса	27
	7.13 Замена внутреннего предохранителя (W-FM05)	27
<b>8</b>	<b>Технические характеристики</b>	<b>28</b>
	8.1 Комплектация горелки	28
	8.2 Рабочие поля	28
	8.3 Допустимые виды топлива	28
	8.4 Электрические характеристики	28
	8.5 Допустимые условия окружающей среды	28
	8.6 Размеры	29
	8.7 Масса	29
<b>A</b>	<b>Приложение</b>	
	Контроль процесса сжигания	30
	Предметный указатель	31

## Данная инструкция по монтажу и эксплуатации

- входит в комплект горелки и должна постоянно храниться на месте использования горелки
- рассчитана только на квалифицированный персонал
- содержит важнейшие указания по технике безопасности при монтаже, вводе в эксплуатацию и техническом обслуживании горелки
- должна соблюдаться всеми специалистами, работающими с горелкой

## Объяснение символов и указаний



Данный символ обозначает указания, несоблюдение которых может привести к тяжелым телесным повреждениям, вплоть до возникновения ситуаций, представляющих опасность для жизни.



Данный символ обозначает указания, несоблюдение которых может привести к опасным для жизни ударам тока.



Данный символ обозначает указания, несоблюдение которых может привести к повреждению или поломке горелки или нанесению ущерба окружающей среде.



Данный символ обозначает действия, которые Вы должны выполнить.

1. Нумерация действий, выполняемых
2. в определенной последовательности
3. в несколько этапов.



Данный символ указывает на необходимость проверки.

- Данный символ обозначает перечисления.

## Сокращения

Таб.      таблица  
Гл.        глава

## Ввод в эксплуатацию и инструкция по обслуживанию

По окончании монтажных работ (не позднее) поставщик горелки передает покупателю инструкцию по обслуживанию и предупреждает о том, что ее следует хранить в помещении, где установлен теплогенератор. На инструкции указан адрес и телефонный номер ближайшей сервисной службы. Покупателя надо предупредить о том, что минимум один раз в год представитель фирмы-производителя или какой-либо другой специалист должен производить проверку установки. Для того чтобы гарантировать регулярное проведение такой проверки, фирма Weishaupt рекомендует заключать договор по техническому обслуживанию.

Поставщик должен ознакомить покупателя с правилами обслуживания горелки и до ввода горелки в эксплуатацию информировать его о необходимости проведения других плановых проверок.

## Гарантии и ответственность

Фирма не принимает рекламации по выполнению гарантийных обязательств и не несет ответственности при нанесении ущерба людям и поломке оборудования, произошедшим по следующим причинам:

- если устройство использовалось не по назначению
- при некомпетентном проведении монтажа, ввода в эксплуатацию, обслуживания и технического ухода
- при эксплуатации горелки с поврежденными или не работоспособными предохранительными устройствами, а также при неправильном их монтаже
- при несоблюдении указаний инструкции по монтажу и эксплуатации
- если самовольно производились изменения в конструкции горелки
- при установке на горелке дополнительных элементов, которые не прошли проверку вместе с горелкой
- при самовольно произведенных изменениях горелки (например, характеристики электродвигателя: мощность и количество оборотов)
- при установке в камере сгорания элементов, препятствующих нормальному образованию пламени
- при недостаточном контроле быстроизнашивающихся элементов горелки
- при некомпетентно проведенных ремонтных работах
- при форс-мажорных обстоятельствах
- если горелку продолжали использовать, несмотря на возникшие повреждения
- при использовании неподходящего топлива
- из-за дефектов на линии подачи топлива
- если используются неоригинальные/нефирменные детали Weishaupt

## 2 Техника безопасности

### Опасные ситуации при обращении с горелкой

Изделия Weishaupt сконструированы в соответствии с действующими нормами и нормативами и принятыми правилами по технике безопасности. Но некомпетентное использование горелки может привести к возникновению ситуаций, представляющих угрозу для жизни пользователя и третьих лиц или к повреждению оборудования или порче имущества.

Чтобы не допустить возникновения опасных ситуаций, горелку можно использовать только

- по назначению
- при соблюдении всех правил безопасности
- при соблюдении всех указаний инструкции по монтажу и эксплуатации
- с проведением необходимых проверок и работ по техническому обслуживанию

Следует немедленно устранять неисправности, представляющие опасность.

### Подготовка персонала

С горелкой разрешается работать только квалифицированному персоналу. Квалифицированный персонал – лица, которые знают, как должны производиться установка, монтаж, настройка, ввод в эксплуатацию и профилактический осмотр горелки, и которые имеют соответствующую квалификацию, например:

- знания, право или полномочия производить включение и выключение, заземление и обозначение электроприборов согласно правилам техники безопасности.

### Организационные мероприятия

- Лица, работающие с горелкой, должны носить соответствующую одежду и средства индивидуальной защиты.
- Необходимо проводить регулярную проверку всех предохранительных устройств.

### Неформальные меры безопасности

- Дополнительно к инструкции по монтажу и эксплуатации следует соблюдать правила безопасности, действующие в данной стране, особенно, соответствующие предписания по безопасности (например, DIN, VDE).
- Все инструкции по безопасности и предупреждения об опасности, находящиеся на устройстве, должны находиться в читабельном виде.

### Меры безопасности при нормальной эксплуатации горелки

- Используйте горелку только в том случае, если предохранительные устройства находятся в полной исправности.
- Не менее одного раза в год проверяйте горелку на наличие внешних признаков повреждений и на исправность предохранительных устройств.
- Иногда, в зависимости от условий эксплуатации, могут потребоваться более частые проверки.

### Безопасность при работе с электричеством

- Работы с электричеством разрешается проводить только специалистам
- В рамках технического обслуживания следует проверять электрическое оборудование горелки. Ослабленные соединения надо сразу же затянуть, а поврежденные кабели заменить.
- При необходимости проводить работы на элементах, находящихся под напряжением, требуется помощь еще одного специалиста, который в случае необходимости должен отключить главный выключатель.

### Обслуживание и устранение неисправностей

- Необходимые работы по настройке, обслуживанию и инспекции следует проводить в отведенные для этого сроки.
- Перед началом работ по обслуживанию проинформировать об этом владельца.
- При проведении работ по обслуживанию, инспекции и ремонту включить установку без напряжения и защитить главный выключатель от случайного включения, отключить подачу топлива.
- Если во время обслуживания и проверки открываются герметичные соединения, то при повторном монтаже надо тщательно очистить поверхность уплотнений и соединений. Поврежденные уплотнения должны быть заменены.

### Проверить герметичность!

- Проводить ремонтные работы на устройствах контроля пламени, ограничителях, исполнительных органах, а также других предохранительных устройствах разрешается только производителю или его уполномоченному.
- Проверить, прочно ли завинчены ослабленные винтовые соединения.
- После окончания работ по обслуживанию проверить работу устройств безопасности.

### Конструктивные изменения устройства

- Запрещается производить изменения конструкции устройства без разрешения производителя. Для проведения любых изменений требуется письменное разрешение фирмы «Max Weishaupt GmbH».
- Поврежденные детали должны быть немедленно заменены.
- Запрещается дополнительно устанавливать детали, не прошедшие проверку вместе с устройством.
- Использовать только оригинальные запасные части Weishaupt.  
Наша компания не дает гарантии, что запасные части других производителей сконструированы и изготовлены в соответствии с правилами техники безопасности.

### Изменения камеры сгорания

- Установка в камере сгорания элементов, которые не прошли проверку вместе с горелкой, может отрицательно повлиять на работу и надежность горелки.  
За повреждения, произошедшие по этой причине, фирма-производитель ответственности не несет.

### Чистка устройства и утилизация

- При обращении с использованными материалами соблюдать требования по охране окружающей среды.

## 3.1 Использование согласно назначению

**Жидкотопливные горелки Weishaupt WL20 можно использовать на:**

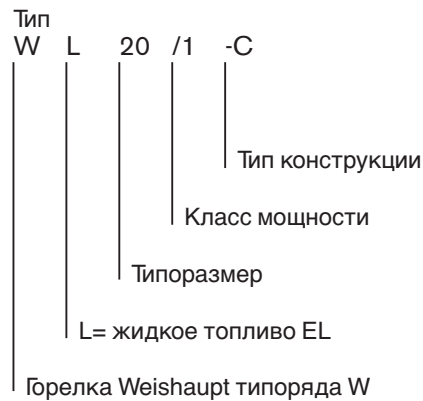
- теплогенераторах согласно EN 303-2 или DIN 4702-1
- водогрейных установках при прерывистом и длительном режиме эксплуатации (менеджер горения отключает горелку один раз в 24 часа)
- на подогревателях воздуха

Любое другое использование горелок разрешается только с письменного согласия фирмы Max Weishaupt GmbH.

- На горелке можно использовать **только** топливо, соответствующее DIN 51 603-1, топливо EL в соответствии ÖNORM-C1109, стандартное топливо европейского качества в соответствии с SN 181 160-2 или (предпочтительно) экологически чистое топливо качества CH согласно SN 181 1602.
- Допустимые условия окружающей среды см. гл. 8.5.
- Горелку можно использовать только в закрытых помещениях, эксплуатация на открытом воздухе **запрещена**.
- Горелку можно использовать **только** в соответствии с рабочими полями (рабочие поля см. гл. 8.2).
- Для экологически чистого сжигания топлива рекомендуется использовать теплогенератор с отводом дымовых газов по трехходовому принципу согласно EN 267, размеры камеры сгорания должны соответствовать EN 267.

Жидкотопливная горелка WL20 поставляется в двух классах мощности: WL20/1-C и WL20/2-C.

Обозначения:



## 3.2 Принцип действия

### Тип горелки

- Полностью автоматизированная воздуходувная горелка с распылением топлива
- Одноступенчатая

### Цифровой менеджер горения

Особенности:

- Защита при помощи внутренних предохранителей
- Осуществляет управление и контроль всех функций горелки
- Безопасность благодаря установке двух микропроцессоров (взаимный контроль)
- Подключение к информационной шине (eBUS)
- Сигнальная лампа для индикации рабочих состояний:
 

зеленый	работа горелки
зеленый мигающий	работа горелки при недостаточном освещении
оранжевый	пуск горелки, внутренняя проверка состояния приборов
оранжевый мигающий	фаза зажигания
красный	неисправность горелки
оранжевый/красный мигающий	недостаточное напряжение или повреждены внутренние предохранители
зеленый/красный мигающий	посторонний свет
красный/оранжевый мигающий 2 раза, затем короткая пауза, красный мигающий	отсутствует штекерная перемычка №2 или не замкнут контакт сервопривода

### Регулирование воздуха

- Необходимое положение воздушной заслонки устанавливается с помощью регулировочного винта.

### Электрический сервопривод (опция)

- При останове горелки воздушная заслонка закрывается автоматически, чтобы не допустить охлаждения теплогенератора.
- Необходимое положение воздушной заслонки устанавливается с помощью регулировочного винта сервопривода.

### Шток форсунок

- Общий расход топлива: топливо поступает на одну форсунку (WL20/1-C) или две форсунки (WL20/2-C)
- Необходимое положение подпорной шайбы устанавливается с помощью регулировочного винта.

### Работа программы

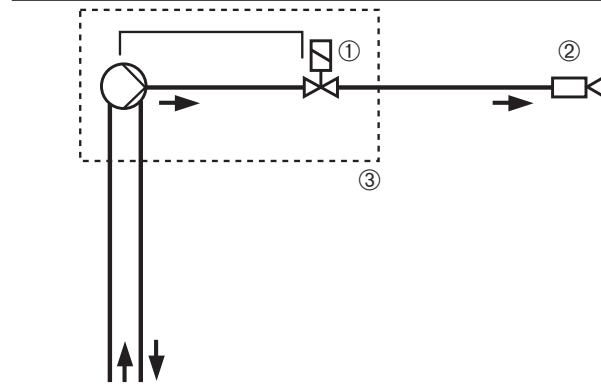
Регулятор дает команду на выработку тепла

- Запуск вентилятора – предварительная продувка камеры горения, зажигание
- Подача топлива – магнитный клапан открывается
- Образование пламени

### Регулируемое отключение

- Магнитный клапан закрывается
- Последующая продувка камеры сгорания
- Горелка отключается

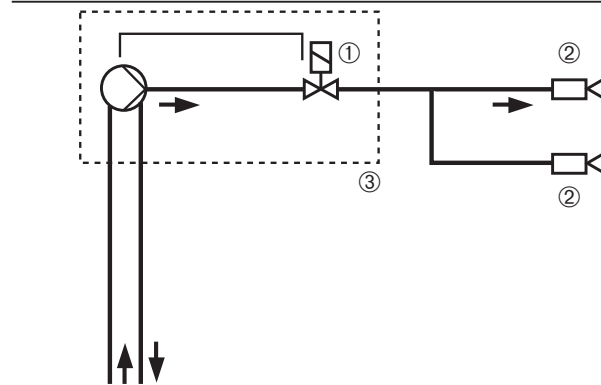
Функциональная схема WL20/1-C



WL20/1-C:

- ① магнитный клапан, закрыт без тока
- ② головка форсунок с одной форсункой
- ③ топливный насос со встроенным магнитным клапаном

Функциональная схема WL20/2-C



WL20/2-C:

- ① магнитный клапан, закрыт без тока
- ② головка форсунок с двумя форсунками
- ③ топливный насос со встроенным магнитным клапаном

**Топливный насос**

AL30C 9537

- Насос для жидкого топлива EL
- Встроенный клапан регулировки давления
- Магнитный клапан ①; закрыт без тока
- Заглушка на обводной линии для перехода с однотрубной системы на двухтрубную

Технические характеристики:

Диапазон давления насоса \_\_\_\_\_ 8... 15 бар

Мощность \_\_\_\_\_ 40 л/ч

Заводская настройка \_\_\_\_\_ 12 бар

**Удаление воздуха**

Удаление воздуха насосами в двухтрубной системе происходит автоматически. В режиме работы однотрубной системы воздух удаляется только при открытом магнитном клапане ① через линию форсунок или подключение к манометру ⑤.

**Топливные шланги**

Технические характеристики:

Класс давления А

DIN 4798-1

DN \_\_\_\_\_ 4

Длина \_\_\_\_\_ 1200

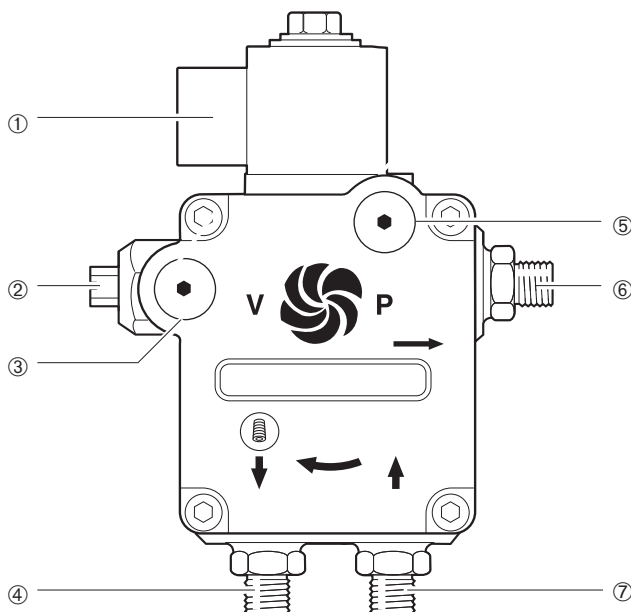
Подсоединение\* со стороны насосов \_\_\_\_\_ G 1/8"

Присоединительный патрубок

со стороны монтажа \_\_\_\_\_ G 3/8"

Номинальное давление \_\_\_\_\_  $P_N = 10$  барКонтрольное давление \_\_\_\_\_  $P_P = 15$  барРабочая температура \_\_\_\_\_  $T_B = 70^\circ\text{C}$ 

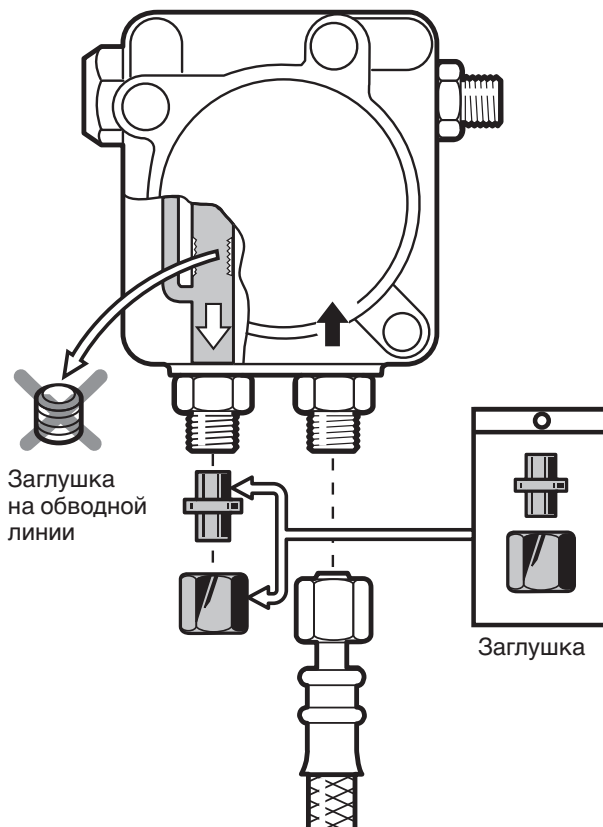
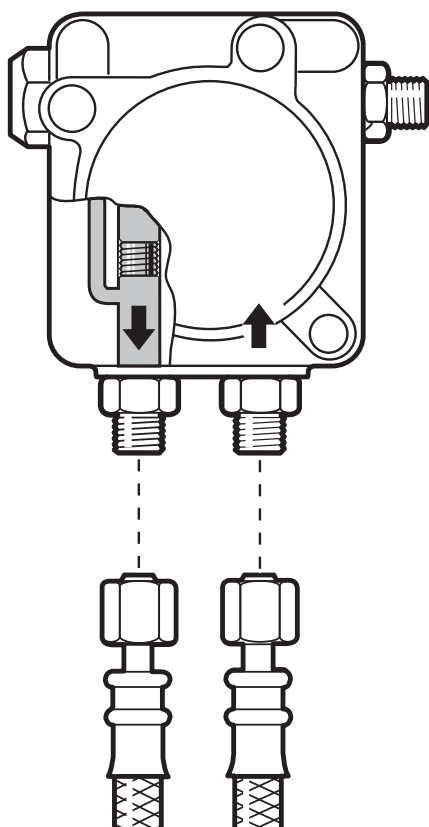
\* Штуцер 6x1 с накидной гайкой M10x1

**Топливный насос AL 30C 9537**

- |                              |                                |
|------------------------------|--------------------------------|
| ① магнитный клапан           | ⑤ подключение манометра        |
| ② винт регулировки давления  | ⑥ линия к форсункам            |
| ③ подключение вакуумметра    | ⑦ подключение линии всасывания |
| ④ подключение обратной линии |                                |

**Перенастройка насоса (AL 30C)**Двухтрубная система  
(поставка)

Однотрубная система



## 4 Монтаж

### 4.1 Техника безопасности при монтаже

#### Включение без напряжения



Перед началом монтажных работ выключить главный и аварийный выключатели.  
При несоблюдении данных условий возможны удары током, что может привести к серьезным травмам вплоть до смертельного исхода.

### 4.2 Поставка, транспортировка, хранение

#### Проверка поставки

Проверьте поставку на комплектность и наличие повреждений, причиненных в результате транспортировки. При обнаружении недостачи или повреждений поставьте в известность поставщика.

#### Транспортировка

Массу при транспортировке см. гл. 8.7.

#### Хранение

При хранении следить за поддержанием допустимой температуры окружающей среды (см. гл. 8.5).

### 4.3 Подготовка к монтажу

#### Проверить данные на шильдике

- Мощность горелки должна находиться в пределах диапазона мощности теплогенератора, при этом следует учитывать КПД теплогенератора. Данные по мощности на шильдике относятся к минимальной и максимальной теплотехнической мощности горелки (см. рабочее поле в гл. 8.2).

#### Занимаемая площадь

Размеры горелки см. гл. 8.6.

### 4.4 Топливное обеспечение

Безопасность и надежность работы жидкотопливной горелки можно гарантировать только при условии надлежащего монтажа системы подачи топлива. Монтажные работы должны производиться в соответствии с DIN 4755, а также с учетом местных предписаний и стандартов.

#### Внимание:

- Не использовать систему катодной защиты, если топливный бак сделан из стали.
- Правильно подбирать диаметр трубопроводов.
- Прокладывать трубопроводы с минимальным количеством винтовых соединений.
- Соблюдать герметичность винтовых соединений.
- Избегать острых изгибов.
- Учитывать влияние длины всасывающей линии.
- Учитывать потери давления на фильтре и других встроенных элементах.
- Следить за перепадом уровней топлива (Н) в топливном баке и на насосе (не более 3,5 м).
- Не устанавливать топливные баки и трубопроводы под открытым небом и на холоде.  
При температуре топлива ниже 0°C парафиновый осадок может забивать трубопроводы, топливные фильтры и форсунки.
- Макс. подпор на насосе: < 2,0 бар
- Макс. разрежение насоса: < 0,4 бар

- Топливопровод к горелке проводить без тяговых напряжений.
- Устанавливать топливные фильтры перед насосом (рекомендуемая величина ячеек сетки: 70 μ).
- После монтажа топливопроводов произвести проверку давления на трубопроводах (см. DIN 4755). Во время проверки давления горелку подключать нельзя!



При разрежении > 0,4 бар может выйти из строя насос.



### Монтаж баков выше горелки:

В зависимости от местных предписаний и стандартов часто возникает необходимость в установке дополнительного обратного клапана в прямой линии. При использовании обратных клапанов следует учитывать потери давления через клапан; данные указывает производитель.

Weishaupt рекомендует устанавливать магнитный клапан в прямой линии. Магнитный клапан должен **закрываться медленно** и способствовать снижению давления в направлении топливного бака. Управление магнитным клапаном см. гл. 5.5.

### Режим эксплуатации с кольцевым трубопроводом

На установках с несколькими горелками и при больших длинах трубопровода Weishaupt рекомендует осуществлять подачу топлива по кольцевому трубопроводу. Функциональную и монтажную схему кольцевого трубопровода см. в технических рабочих листах.

### Жидкотопливный подкачивающий насос

При превышении допустимого разрежения всасывания топливного насоса устанавливается подкачивающий насос.

Внимание:

- макс. давление подвода топлива не более 2 бар на топливном насосе горелки.
- Как правило, управление насосом подачи топлива осуществляется в соответствии с запросом горелки на тепло.

### От чего зависит длина трубопровода:

- от разницы уровня топлива в топливном насосе и в топливном баке;
- от расхода топлива и типа насоса;
- от диаметра трубопровода (DN)

При составлении следующей таблицы подбора диаметра трубопровода **не** учитывались потери давления на дополнительных элементах.

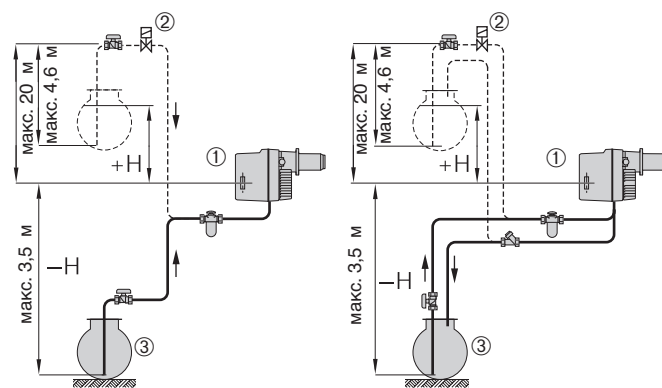
### Однотрубная система

Расход топлива [кг/ч]	DN [мм]	H [м]															
		4,0	3,5	3,0	2,5	2,0	1,5	1,0	0,5	0	-0,5	-1,0	-1,5	-2,0	-2,5	-3,0	-3,5
до 2,5	4	93	90	87	83	77	72	66	60	55	49	43	38	32	26	21	14
	6	100	100	100	100	100	100	100	100	100	100	100	100	100	100	94	85
	8	100	100	100	100	100	100	100	100	100	100	100	100	100	100	100	100
от 2,5 до 6,3	4	44	41	39	36	34	31	29	26	24	21	19	16	13	11	8	6
	6	100	100	100	100	100	100	100	100	100	100	93	84	71	59	33	20
	8	100	100	100	100	100	100	100	100	100	100	100	100	100	100	100	100
от 6,3 до 12,0	6	100	100	97	94	89	82	76	69	63	56	50	43	36	30	23	16
	8	100	100	100	100	100	100	100	100	100	100	100	100	98	87	75	54
от 12 до 25	6	59	56	53	50	46	43	40	37	34	31	27	24	21	18	15	12
	8	100	100	100	100	100	100	100	100	100	97	87	77	65	57	47	37

### Двухтрубная система

Насос	DN [мм]	H [м]															
		4,0	3,5	3,0	2,5	2,0	1,5	1,0	0,5	0	-0,5	-1,0	-1,5	-2,0	-2,5	-3,0	-3,5
AL30C	6	26	24	23	22	20	19	18	16	15	13	12	11	9	8	6	5
	8	88	77	73	68	64	60	55	51	47	42	38	32	27	21	15	9
	10	100	100	100	100	100	100	100	100	100	100	93	82	67	53	38	24

### Принципиальная схема подачи топлива (не полная)



Однотрубная система

Двухтрубная система

- ① жидкотопливный насос горелки
- ② магнитный клапан (медленно закрывающийся) или обратный клапан
- ③ топливный бак

## 4.5 Монтаж горелки

### Подготовка теплогенератора

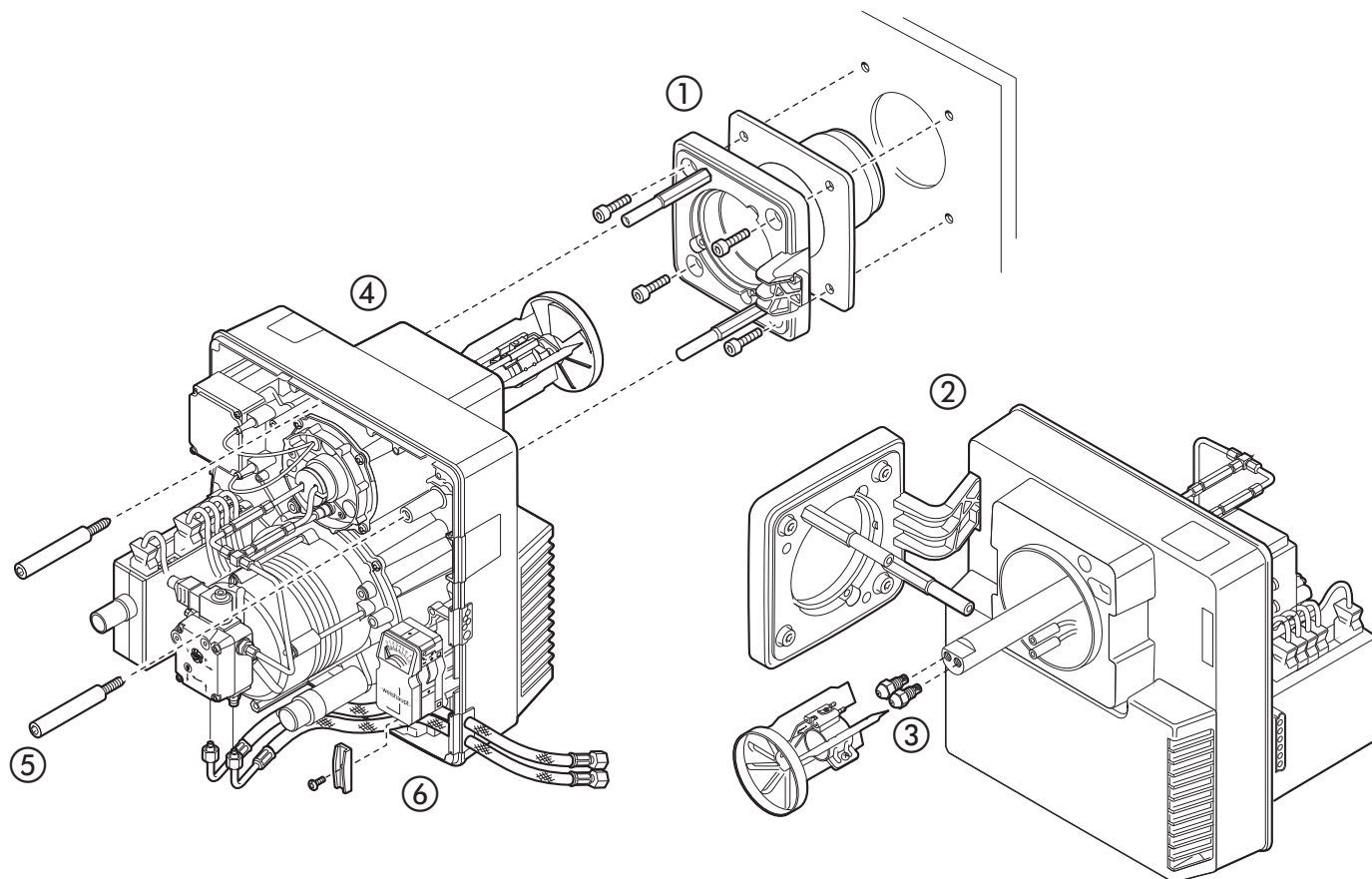
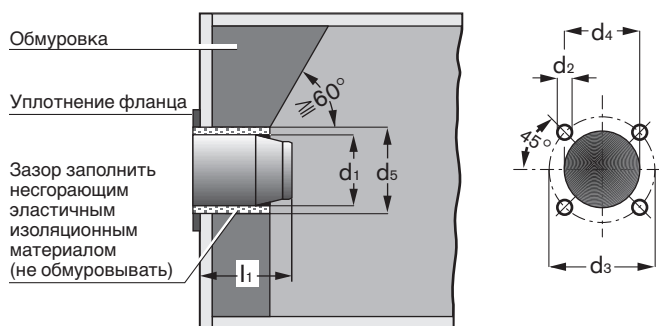
На картинке изображена обмуровка теплогенератора без охлаждаемой передней стенки. Обмуровка не должна выступать за передний край пламенной головы. Однако, обмуровка может иметь коническую форму ( $\geq 60^\circ$ ). На теплогенераторах с передней стенкой, охлаждаемой водой, обмуровка не обязательна, при отсутствии специальных требований производителя котла.

Пламенная голова	Размеры, мм					
	d1	d2	d3	d4	d5	l1
WL20/1-C	108	M8	170	130	140	137
WL20/2-C	120	M8	170	130	140	170

**Примечание:** промежуточный фланец для размера d3 150 мм на теплогенераторе мощностью (<70 кВт), гл. 8.6

Последовательность выполнения монтажа, ① – ⑥

### Обмуровка и отверстия



**При установке форсунок и подпорной шайбы принять во внимание:**

- подбор форсунок, гл. 4.7
- расстояние от форсунки до подпорной шайбы, гл. 7.5
- установка электродов зажигания, гл. 7.4

**Примечание** Замена форсунки согласно гл. 7.3



### Подключение топливных шлангов

Неправильный монтаж топливных шлангов может привести к сухой работе и повреждению топливного насоса. При монтаже следить за стрелками-указателями прямой и обратной линий на топливном насосе и фильтре. При прокладке не допускать изломов и тяговых напряжений шлангов.



### Опасность возгорания

Во время работы горелки некоторые детали (пламенная труба, фланец горелки и др.) нагреваются. Перед проведением сервисных работ их необходимо охладить.

### Монтаж горелки с поворотом на 180°

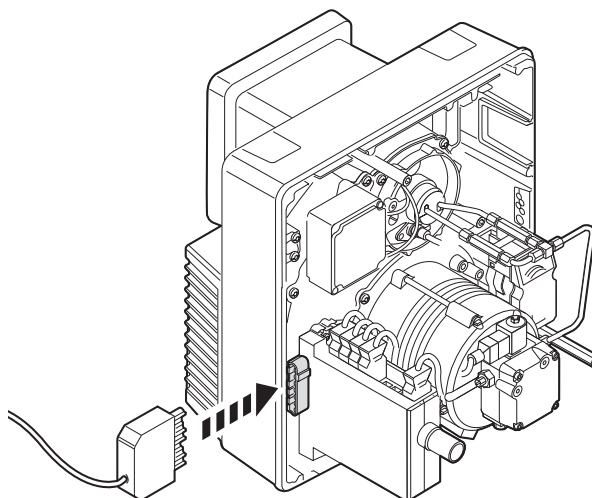
Горелка может монтироваться с поворотом на 180°. При этом необходимо поменять топливопровод (данный топливопровод заказывается как принадлежность).

- ☞ Установить крепежную шпильку фланца горелки в соседнее резьбовое отверстие.
- ☞ Повернуть топливный насос на 180° и установить новый трубопровод (принадлежность).
- ☞ Повернуть шток форсунок вместе с подпорной шайбой так, чтобы электроды зажигания оказались сверху.

## 4.6 Электроподключение

- ☞ Проверить полярность соединительного штекера. Электрическую схему см. гл. 5.5
- ☞ Электроподключение должно производиться согласно электрической схеме для данного типа прибора

### Электроподключение



## 4.7 Подбор форсунок

### WL20/1-C (одна форсунка)

Производитель: Fluidics, Steinen  
Характеристика: 60° S, 60°H  
Мощность: 50 -120 кВт

Размер форсунки (USgph)**	10 бар		12 бар		14 бар	
	кВт	кг/ч	кВт	кг/ч	кВт	кг/ч
1,00	–	–	49,9	4,2	53,5	4,5
1,10	49,9	4,2	54,7	4,6	58,3	4,9
1,25	55,9	4,7	61,8	5,2	66,6	5,6
1,35	60,6	5,1	66,6	5,6	72,5	6,1
1,50	67,8	5,7	73,7	6,2	79,7	6,7
1,65	74,9	6,3	82,1	6,9	88,0	7,4
1,75	78,5	6,6	86,8	7,3	94,0	7,9
2,00	90,4	7,6	98,7	8,3	107,0	9,0
2,5	113,0	9,5	123,7	10,4	–	–

Таблица составлена на основе данных производителей форсунок.

\*\* для 7 бар

**При размерах 1,00-1,35 предпочтительнее использовать форсунки Fluidics.**

### WL20/2-C (две форсунки)

Производитель: Fluidics, Steinen  
Характеристика: 60° S, 60°H  
Мощность: 70 -150 кВт

Размер форсунки (USgph)**	10 бар		12 бар		14 бар	
	кВт	кг/ч	кВт	кг/ч	кВт	кг/ч
0,75	33,3	2,8	36,8	3,1	40,4	3,4
0,85	38,0	3,2	41,6	3,5	45,2	3,8
1,00	45,2	3,8	49,9	4,2	53,5	4,5
1,10	49,9	4,2	54,7	4,6	58,3	4,9
1,25	55,9	4,7	61,8	5,2	66,6	5,6
1,35	60,6	5,1	66,6	5,6	72,5	6,1
1,50	67,8	5,7	73,7	6,2	79,7	6,7
1,65	74,9	6,3	82,1	6,9	–	–

Таблица составлена на основе данных производителей форсунок.

\*\* для 7 бар

**При размерах 1,00-1,35 предпочтительнее использовать форсунки Fluidics.**

Характеристики и угол распыла изменяются в зависимости от давления распыла.

### Пересчет тепловой мощности сжигания [кВт] в расход топлива [кг/ч]:

расход топлива [кг/ч] = тепловая мощность сжигания [кВт] / 11,9

### Давления распыления

Рекомендуемое давление насоса: 10 ... 12 ... 14 бар

Заводская настройка: 12бар

### Пример подбора форсунки для WL 20/2-C

Необходимая тепловая мощность сжигания  $Q_F = 134$  кВт

Общий расход топлива:  $134 / 11,9 \approx 11,2$  кг/ч<sup>①</sup>

Расход на форсунку 11,2/2=5,6 кг/ч

(только для WL 20/2-C)

Форсунка подбирается с учетом рекомендуемого давления насоса:

12 бар/5,6 кг/ч      Размер форсунки      2x 1,35 gph

<sup>①</sup> По этому значению должно подбираться положение подпорной шайбы и воздушной заслонки из диаграмм регулирования в главе 5.3.

## 5 Ввод в эксплуатацию и эксплуатация

### 5.1 Техника безопасности при первичном вводе в эксплуатацию

Первичный ввод в эксплуатацию горелки может осуществляться только производителем или другим специалистом. При этом следует проверить работу всех регулирующих, управляющих и предохранительных устройств, а также их настройку.

Кроме того, следует проверить предохранители электрической цепи и защиту электрических элементов на возможность несанкционированного доступа.

### 5.2 Действия перед первичным вводом в эксплуатацию

#### Удалить воздух из всасывающего трубопровода



Перед первичным вводом в эксплуатацию всасывающий трубопровод должен быть полностью заполнен топливом и из него должен быть удален воздух.

В противном случае насос может работать всухую и выйти из строя.

☞ Удалить воздух вручную при помощи всасывающего насоса.

#### Подключение манометра ①

Для измерения давления вентилятора перед смесительным устройством во время настройки.

#### Подключение амперметра ②

Для измерения контрольного тока во время настройки (используйте контрольный адаптер №13; номер заказа 240 050 12 04/2)

граница срабатывания на посторонний свет: \_\_\_\_\_ <math>< 15\mu\text{A}</math>

граница срабатывания для эксплуатации: \_\_\_\_\_ >math>> 30\mu\text{A}</math>

рекомендуемый диапазон

контрольного тока: \_\_\_\_\_ 40 - 100  $\mu\text{A}$

макс. возможный ток датчика: \_\_\_\_\_ с. 120  $\mu\text{A}$

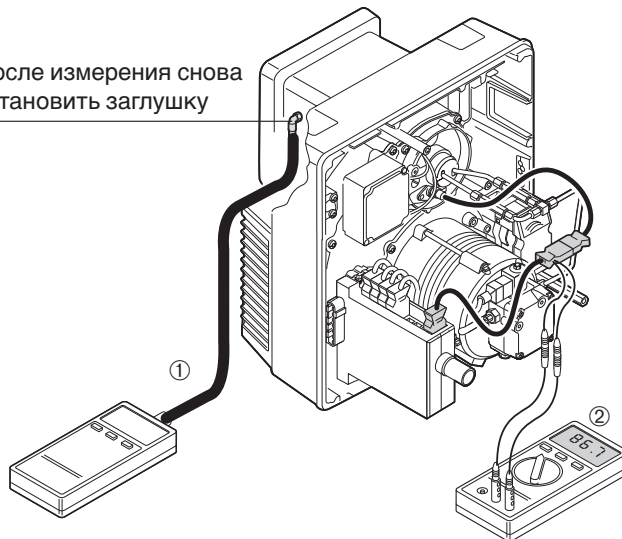
#### Подключение манометров на жидкотопливном насосе

1. подключить манометр (гл. 3.2).

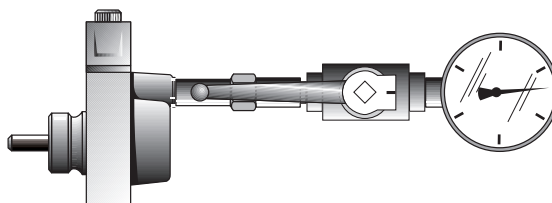
2. подключить вакуумметр (гл. 3.2).

#### Подключение измерительных приборов

После измерения снова установить заглушку



Манометр на жидкотопливном насосе (для ввода в эксплуатацию)



#### Проверка перед первичным вводом в эксплуатацию

- Смонтированный теплогенератор должен быть готов к эксплуатации.
- Необходимо соблюдать инструкцию по эксплуатации теплогенератора.
- Электроподключения в соответствии со схемой.
- В теплогенераторе и в системе должно быть достаточное количество теплоносителя.
- Дымоходы должны быть свободными.
- Вентиляторы на генераторах горячего воздуха должны работать правильно.
- Необходимо обеспечить достаточное количество свежего воздуха.
- Должно быть в наличии стандартное место для измерения дымовых газов.
- Следить за герметичностью теплогенератора и участка дымохода до места измерения, для того чтобы посторонний воздух не оказывал влияние на результаты измерений.
- Необходимо правильно настроить предохранитель уровня воды.

- Терморегулятор, регулятор давления, а также предохранительные и ограничительные устройства должны находиться в рабочем положении.
- Обеспечить надежный отвод тепла.
- Воздух из топливных трубопроводов должен быть удален (отсутствие воздуха).
- Необходимо установить подходящую форсунку и проверить ее на прочность посадки (см. гл. 4.7).
- Должно быть правильно отрегулировано расстояние между подпорной шайбой и форсункой (гл. 7.5).
- Электроды зажигания должны быть установлены правильно (гл. 7.4).

**Примечание** может потребоваться проведение дополнительной проверки установки. При этом необходимо соблюдать инструкции на отдельные элементы установки.

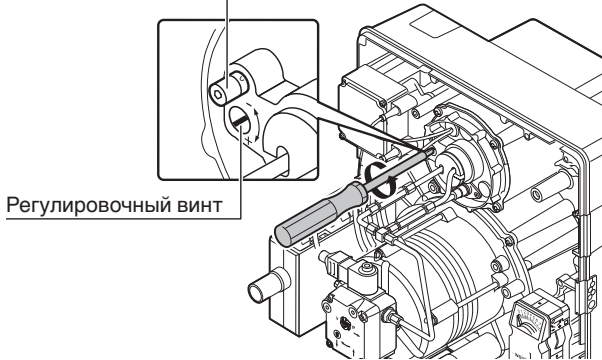
## 5.3 Первичный ввод в эксплуатацию и настройка

Основные параметры регулировки подпорной шайбы и воздушной заслонки

С помощью графиков регулирования подпорной шайбы и воздушной заслонки производится предварительная настройка горелки для первичного ввода в эксплуатацию. Параметры регулирования основываются на максимальном сопротивлении камеры сгорания согласно EN 303 и для достижения оптимального сгорания должны быть соотнесены с соответствующим сопротивлением камеры сгорания.

### Регулировка подпорной шайбы

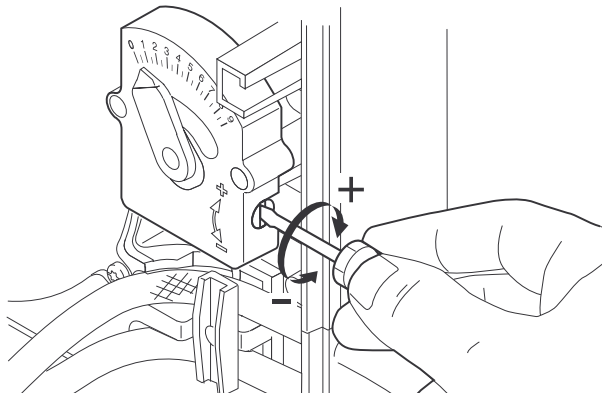
Указательный винт



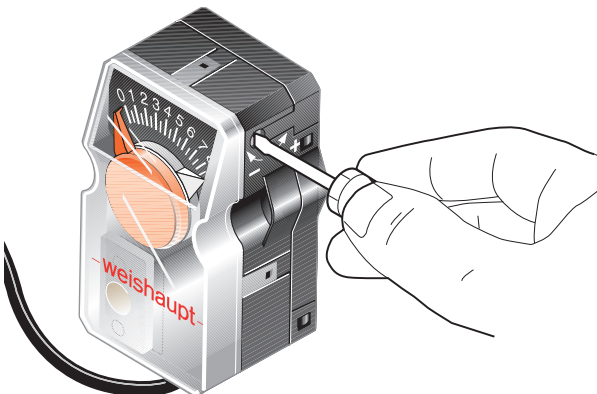
### Регулировка подпорной шайбы

Вращать регулировочный винт до появления на шкале указательного винта предварительно заданного значения.

### Регулировка воздушной заслонки



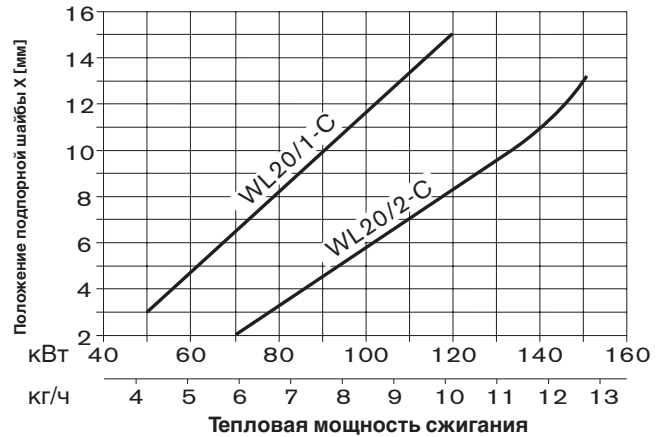
### Регулировка воздушной заслонки на сервоприводе (опция)



Как правило, после предварительной настройки значения  $\text{CO}_2$  находятся в диапазоне от 12% до 13%. Предварительная настройка не заменяет обязательного измерения дымовых газов и оптимизации сжигания!

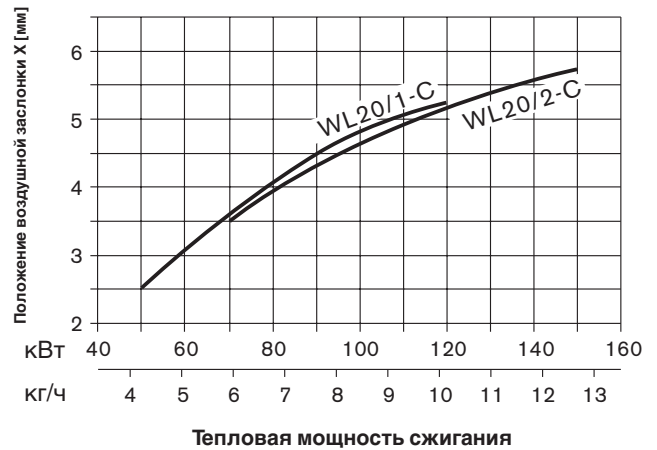
**Примечание** Тепловая мощность сжигания зависит от установленной форсунки (см. гл. 4.7)!

### Основные параметры регулировки подпорной шайбы



**Примечание** При положении подпорной шайбы 0 указательный винт находится заподлицо с корпусом смесительного устройства (шкала не видна).

### Основные параметры регулировки воздушной заслонки



### Пример

#### Параметры предварительной настройки горелки WL 20/2-C

Тепловая мощность сжигания:  $11,9 \times 11,2 \text{ кг/ч}^{\text{①}} \approx 133 \text{ кВт}$

Таким образом, мы получаем:  
положение подпорной шайбы

10 мм

положение воздушной заслонки

5,5 мм

<sup>①</sup> Расход топлива см. пример подбора форсунок (гл. 4.7)

### Ориентировочные значения по давлению вентилятора перед устройством смешивания

Если для первичного ввода в эксплуатацию настройка горелки производится согласно указанным в диаграмме параметрам настройки, то в зависимости от давления в камере сгорания теплогенератора получают ориентировочные значения давления перед устройством смешивания, указанные в диаграмме.



#### Опасность взрыва!

Образование СО вследствие неправильной настройки горелки. Проверить выбросы СО и содержание сажи. При наличии СО или сажи провести оптимизацию параметров сжигания. Содержание СО не должно превышать 50 ppm. Содержание сажи <1.



#### Опасность возгорания!

Во время работы горелки некоторые детали (пламенная труба, фланец горелки и др.) нагреваются. Перед проведением сервисных работ их необходимо охладить.

#### Ввод в эксплуатацию

- Воздушная заслонка и подпорная шайба должны быть установлены в соответствии с требуемой мощностью сжигания.
- От регулятора котла должен быть получен запрос на тепло.
  - ☞ Подключить электропитание к горелке. Главный и аварийный выключатели привести в положение «вкл.».
  - ☞ Пуск горелки производится согласно функциональной последовательности (см. гл. 5.5).
  - ☞ Установить давление насоса.
  - ☞ Оптимизировать предварительную настройку воздуха в соответствии с параметрами сжигания.
  - ☞ Настроить избыток воздуха с учетом давления перед устройством смешивания (см. диаграмму).
    - Со стороны напора через положение воздушной заслонки;
    - со стороны всасывания через угол открытия воздушной заслонки.
  - ☞ Произвести контроль процесса сжигания (см. приложение).

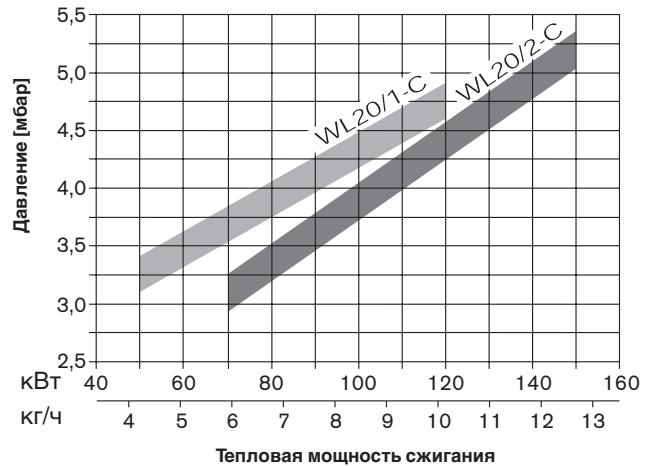
## 5.4 Вывод из эксплуатации

#### При кратковременном отключении горелки

(например, при чистке дымовых труб)

- ☞ отключить главный и аварийный выключатели горелки.

### Ориентировочные значения по давлению перед устройством смешивания



#### Оптимизация сжигания

- Увеличить давление и скорость смешивания:
  - ☞ Повернуть регулировочный винт подпорной шайбы влево (-).  
Длина смесительного устройства уменьшается.
  - ☞ Для корректировки уменьшающегося таким образом избытка воздуха увеличить угол открытия воздушной заслонки.

#### Возможности по улучшению стабильности

- Снизить скорость смешивания на подпорной шайбе:
  - ☞ Повернуть регулировочный винт подпорной шайбы вправо (+).  
Длина смесительного устройства увеличивается.
  - ☞ Для корректировки увеличивающегося таким образом избытка воздуха, уменьшить угол открытия воздушной заслонки.
- Установить меньшую форсунку и увеличить давление насоса.
- Использовать форсунку другого производителя.

**Примечание** После каждого вмешательства произвести контроль параметров сжигания и при необходимости скорректировать настройку (см. приложение).

#### Заключительные работы



При длительной нагрузке могут возникнуть повреждения приборов контроля давления (манометра и вакуумметра), в результате чего возможна неконтролируемая утечка топлива.

После настройки снять манометр и вакуумметр. Закрыть места подключений.

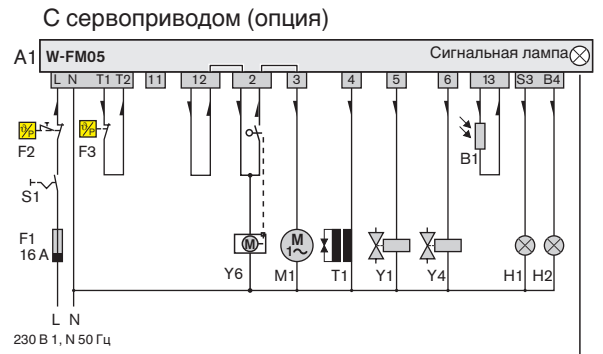
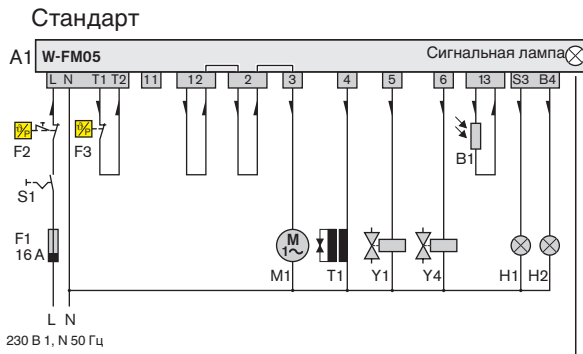
- ☞ Занести результаты измерений дымовых газов в протокол.
- ☞ Провести визуальную проверку установки и трубопроводов на герметичность.
- ☞ Установить на кожух горелки соответствующую крышку электроподключений.
- ☞ Ознакомить пользователя с правилами эксплуатации горелки.

#### При длительном отключении горелки:

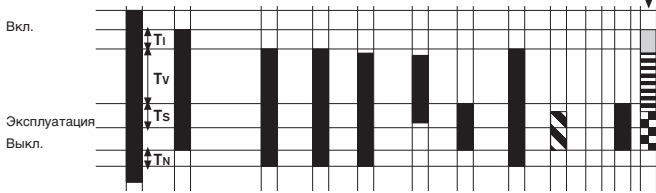
- ☞ отключить главный и аварийный выключатели горелки.
- ☞ закрыть запорные органы подачи топлива.

## 5.5 Принцип действия и электрическая схема

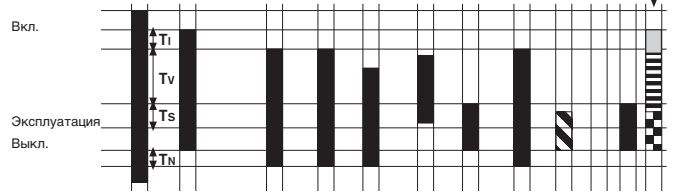
Диаграмма последовательности действий



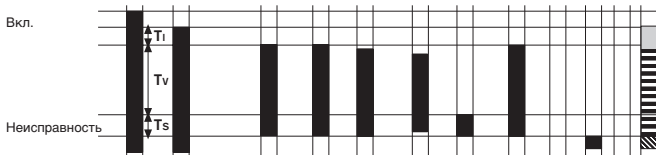
### Запуск с образованием пламени



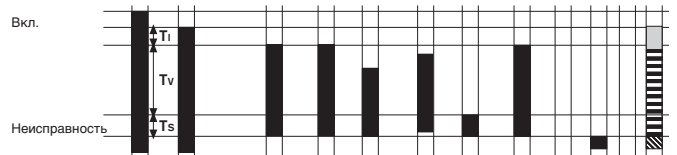
### Запуск с образованием пламени



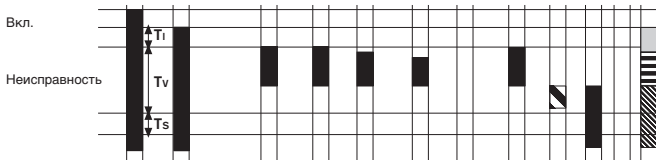
### Запуск без образования пламени



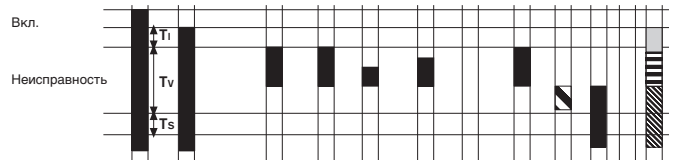
### Запуск без образования пламени



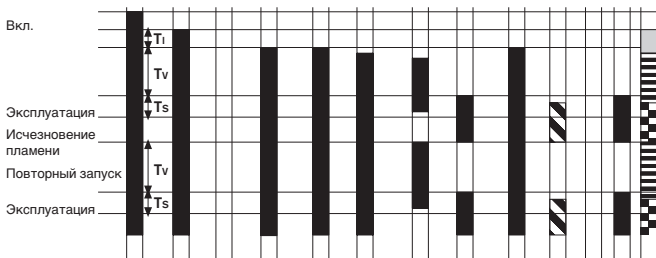
### Сигнал о наличии пламени при запуске горелки



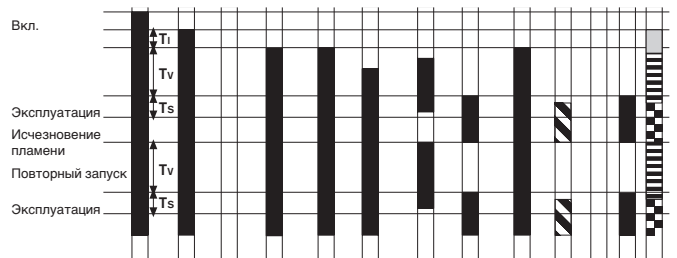
### Сигнал о наличии пламени при запуске горелки



### Исчезновение пламени во время эксплуатации



### Исчезновение пламени во время эксплуатации



#### Обозначения

- A1 менеджер горения W-FM05
- B1 датчик пламени
- F1 предохранитель
- F2 ограничитель температуры и давления
- F3 регулятор температуры и давления
- H1 контрольная лампа неисправности
- H2 контрольная лампа работы
- M1 двигатель горелки
- S1 главный выключатель
- T1 прибор зажигания
- Y1 магнитный клапан
- Y4 обратный клапан / клапан в баке (опция)
- Y6 сервопривод (опция)

#### Символы

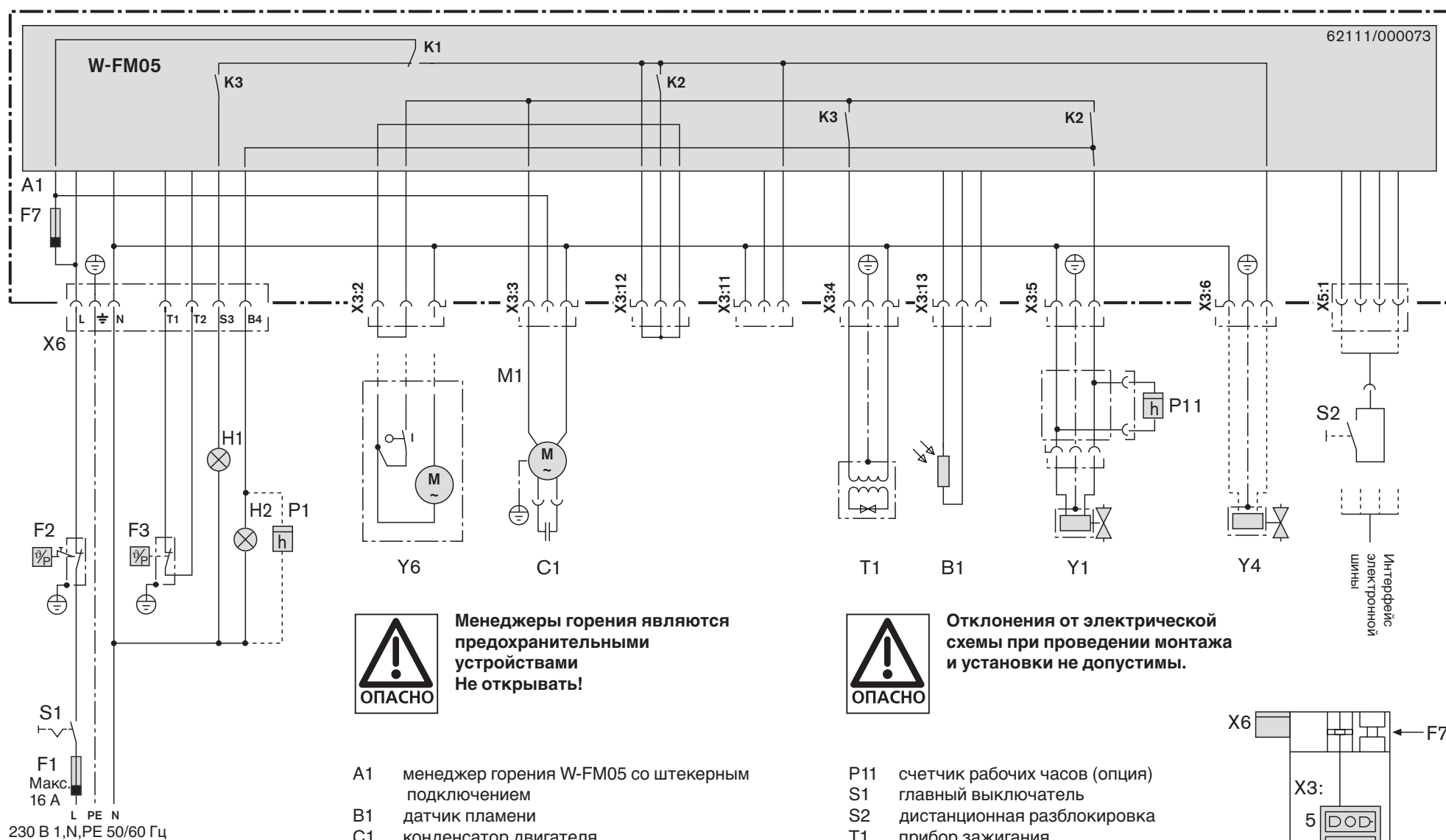
- наличие напряжения
- ▨ наличие сигнала пламени
- ↑ стрелка направления тока

#### Сигнальная лампа

- старт = оранжевый
- ▨ фаза зажигания = оранжевый мигающий
- ▣ горелка в работе = зеленый
- ▤ неисправность = красный

#### Время переключения

- Время инициализации  $T_i$ : 1 сек.
- Время предварительной продувки  $T_v$ : 18 сек.
- Время безопасности  $T_s$ : 4 сек.
- Время последующей продувки  $T_n$ : 2 сек.



**Менеджеры горения являются предохранительными устройствами  
Не открывать!**

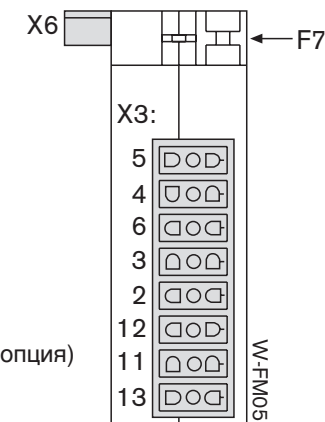


**Отклонения от электрической схемы при проведении монтажа и установки не допустимы.**

**Установить заземление или зануление согласно местным предписаниям и стандартам**

- A1 менеджер горения W-FM05 со штекерным подключением  
 B1 датчик пламени  
 C1 конденсатор двигателя  
 F1 внешний предохранитель (макс. 16 А инерц.)  
 F7 внутренний предохранитель (макс.6,3 А инерц.)  
 F2 ограничитель температуры или давления  
 F3 регулятор температуры или давления  
 H1 контрольная лампа неисправности  
 H2 контрольная лампа работы  
 M1 электродвигатель горелки  
 P1 счетчик рабочих часов (опция)

- P11 счетчик рабочих часов (опция)  
 S1 главный выключатель  
 S2 дистанционная разблокировка  
 T1 прибор зажигания  
 X3 штекерная консоль  
 X5 штекер для прямого соединения с печатной платой  
 X6 присоединительный штекер горелки  
 Y1 магнитный клапан  
 Y4 обратный клапан / клапан бака (опция)  
 Y6 сервопривод воздушной заслонки (опция)





## 5.6 Обслуживание W-FM 05

### Функция светящейся кнопки

Светящаяся кнопка, интегрированная в W-FM 05, выполняет следующие функции:

- разблокировка при неисправности горелки.
- передача оптического диагностического кода.
- оптическая передача данных (не используется).

В зависимости от выходящего сигнала (работа или неисправность) кнопку надо удерживать в нажатом состоянии в течение 1 или 5 секунд, для того чтобы произошел запуск требуемой функции.

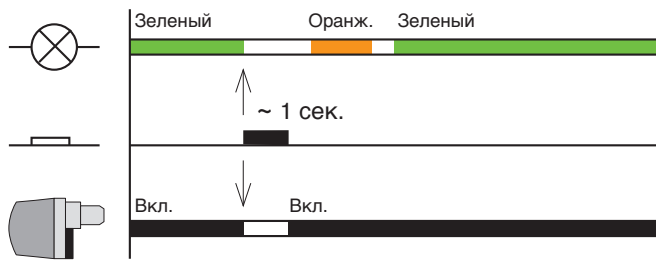
Ошибочное нажатие кнопки менее 1 секунды:

Сообщение гаснет, менеджер остается заблокированным.

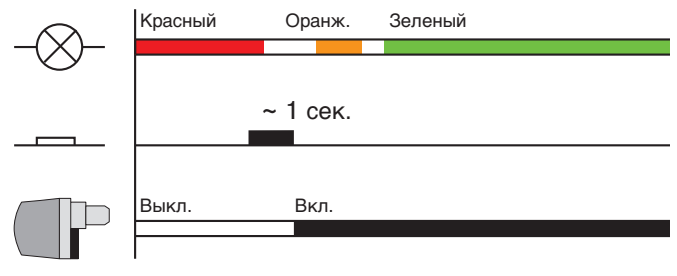


Легко нажмите кнопку (чтобы только преодолеть сопротивление). Сильное нажатие на кнопку может повредить менеджер горения.

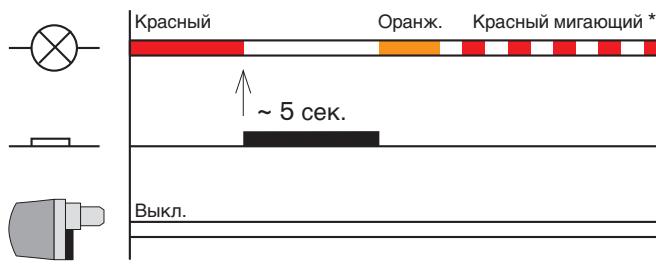
### Режим работы горелки ⇨ отключение



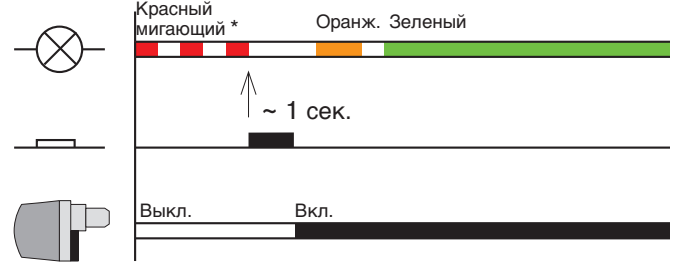
### Неисправность горелки ⇨ разблокировка



### Неисправность горелки ⇨ диагностический код вкл.



### Неисправность горелки ⇨ диагностический код выкл.



\* диагностические коды см. гл. 6

## 6 Причины и устранение неисправностей

Горелка либо заблокирована из-за неисправности (сигнальная лампочка горит красным светом) либо останавливается (сигнальная лампа мигает оранжевым / красным светом или зеленым / красным).

При возникновении неисправности сначала необходимо проверить, выполняются ли основные предпосылки для нормальной работы горелки.

- Есть ли напряжение?
- Есть ли топливо в баке?
- Правильно ли была произведена настройка устройств регулирования температуры помещения и котла, датчика контроля количества воды, концевых выключателей и др.?

Если причина неисправности другая, надо проверить функции, связанные с работой горелки.



Во избежание повреждений не производить разблокировку горелки более двух раз подряд. Если горелка в третий раз выходит в аварию, устранить причину неисправности.



Устранять неисправность разрешается только квалифицированным специалистам, имеющим соответствующую подготовку.

### Разблокировка:

#### с выводом диагностического кода (ср. гл. 5.6):

С момента возникновения неисправности выждать прибл. 5 сек. (время, требующееся для анализа ошибки), потом удерживать кнопку разблокировки в нажатом положении до тех пор, пока сигнальная лампа не загорится оранжевым светом (прибл. 5 сек.), определить мигающий код, затем удерживать кнопку разблокировки в нажатом состоянии прибл. 1 сек.

без вывода диагностического кода:

слегка нажать кнопку разблокировки (удерживать ок. 1 сек.), пока не погаснет красная лампочка.

Наблюдение	Причина	Устранение
<b>Менеджер горения W-FM05</b> <b>Световые сигналы лампы</b> выкл.	Нет запроса на выработку тепла или нет электропитания	
красный	Неисправность Диагностический код для ограничения возможных причин неисправности: (удерживать кнопку разблокировки нажатой ок. 5 сек.) мигает 2 раза	устранение пламени в конце времени безопасности
	мигает 4 раза	неверный сигнал пламени / посторонний свет
	мигает 7 раз	исчезновение пламени 4 раза подряд во время эксплуатации
	мигает 10 раз	неоднозначная неисправность
10 мин. оранжевый, потом красный	мигает 8 раз	отсутствует мостовая перемычка №2, или не замкнут контакт в сервоприводе
	при разблокировке (ок. 1 сек.) кодовая информация во внутренней памяти стирается	
мигает красным/зеленым (примерно через 24 секунды аварийное отключение)	посторонний свет, перед запросом на тепло	найти и устранить источник постороннего света
мигает 2 раза красным/оранжевым, потом небольшая пауза	избыточное напряжение > 260 В	проверить внешнее электропитание
мигает оранжевым/красным	недостаточное напряжение < 170 В	проверить внешнее электропитание
	сработал внутренний предохранитель F7 (см. гл. 7.12)	заменить предохранитель (6,3 А инерц.) проверить конструктивные элементы горелки и при необходимости заменить
мигает красным	отсутствует мостовая перемычка №12	установить мостовую перемычку №12
мерцает красным	активирована оптическая передача данных (не используется)	нажимать на кнопку разблокировки более 5 секунд, менеджер горения снова возвращается в режим неисправности или в режим работы

Наблюдение	Причина	Устранение
<b>Продолжение</b> <b>Световые сигналы</b> <b>сигнальной лампы</b> мигает зеленым	горелка работает при недостаточном освещении граничные значения: определение короткого замыкания в цепи датчика: граница срабатывания на посторонний свет: граница срабатывания для эксплуатации: рекомендуемый диапазон контрольного тока: максимальный ток датчика:	проверить настройку горелки или почистить датчик пламени  $<2\text{ k}\Omega$ соответствует $>110\text{ }\mu\text{A}$ $<15\text{ }\mu\text{A}$ $>30\text{ }\mu\text{A}$  40-100 $\mu\text{A}$ ок. 120 $\mu\text{A}$
<b>Электродвигатель</b> не работает	неисправность конденсатора  блокировка топливного насоса  повреждение двигателя  сервопривод не срабатывает	заменить конденсатор  заменить топливный насос  заменить двигатель  заменить сервопривод
<b>Зажигание</b> нет зажигания	короткое замыкание электродов зажигания или слишком большое расстояние между электродами зажигания  грязные или влажные электроды зажигания  разрыв изоляции  перекалены кабели зажигания  неисправность прибора зажигания	правильно установить электроды зажигания  почистить электроды зажигания  заменить электроды зажигания  заменить кабель зажигания, найти и устранить причину  заменить прибор зажигания
<b>Жидкотопливный насос</b> Топливо не подается	закрыт запорный клапан  негерметичность всасывающего клапана  негерметичность топливопровода  засорение и закупорка фильтра  не открывается обратный клапан  загрязнение грязеуловителя насоса  негерметичность фильтра  повреждение топливного насоса	открыть запорный клапан  почистить / заменить всасывающий клапан  затянуть винтовые соединения  почистить фильтр  проверить и, при необходимости, заменить клапан  почистить грязеуловитель  заменить фильтр  заменить топливный насос
Сильные механические шумы	топливный насос всасывает воздух  слишком большое разрежение в топливопроводе	затянуть винтовые соединения  почистить фильтр, полностью открыть запорный кран перед горелкой (комбинация фильтра)
<b>Магнитный клапан</b> Магнитный клапан не открывается	повреждение катушки	заменить катушку
Сигнальная лампа мигает красным / зеленым	посторонний свет	найти и устранить источник постороннего света
Магнитный клапан закрывается негерметично	загрязнение прокладок, например, в защитной сетке магнитного клапана	заменить топливный насос

Наблюдение	Причина	Устранение
<b>Форсунка</b>		
Неравномерное распыление	частичное засорение отверстия	заменить форсунку
	сильное засорение фильтра форсунки	заменить форсунку
	износ из-за долгого использования	заменить форсунку
Топливо не проходит	забилась форсунка	заменить форсунку
Утечка топлива сразу при запуске двигателя горелки	негерметичность магнитного клапана топливного насоса	заменить топливный насос
<b>Датчик пламени</b>		
не срабатывает на пламя	Неисправность датчика пламени	заменить датчик пламени
<b>Пламенная голова</b>		
Сильная закоксованность	повреждение форсунки	заменить форсунку
	неправильная настройка	исправить параметры настройки
	изменилось количество воздуха сжигания	произвести повторную настройку горелки
	недостаточная вентиляция котельной	обеспечить достаточную вентиляцию котельной в соответствии с местными стандартами
<b>Электропитание</b>		
После запроса на выработку тепла от регулятора котла сигнальная лампа не включается	нет напряжения	проверить внешнее электропитание
	повреждение менеджера горения	заменить менеджер горения
<b>Общие проблемы, возникающие при эксплуатации</b>		
Проблемы при запуске, горелка не запускается, несмотря на зажигание и подачу топлива пламя не образуется	неправильная установка электродов зажигания	правильно установить электрод зажигания (см. гл. 7.4)
	слишком маленькое расстояние от опорной шайбы до переднего края пламенной трубы	проверить расстояние, при необходимости увеличить размер S1 (см. гл. 7.5)
Горелка или пламя имеет сильное биение или гудит	неправильная установка устройства смешивания, слишком маленькое расстояние от опорной шайбы до переднего края пламенной трубы	проверить установку устройства смешивания, при необходимости увеличить размер S1 (см. гл. 7.5)
	неподходящая форсунка	при возможности подобрать форсунку с меньшим расходом топлива и одновременно увеличить давление насоса. Возможно, необходимо установить форсунку другого производителя.
Отрыв пламени после окончания времени безопасности $T_S$	загрязнение датчика пламени	почистить датчик пламени
	повреждение датчика пламени	заменить датчик пламени
<b>Примечание</b>	после корректировки настроек горелки всегда производить контроль процесса сжигания.	

## 7.1 Техника безопасности при техническом обслуживании



Некомпетентно произведенные работы по техобслуживанию и ремонту могут являться причиной тяжелых несчастных случаев. Возможно получение серьезных телесных повреждений вплоть до смертельного исхода. Непременнo соблюдайте следующие указания по технике безопасности.



Опасность ожогов!  
Некоторые детали горелки (например, пламенная труба, фланец горелки и др.) во время эксплуатации нагреваются. Соприкосновение с ними может привести к ожогам. Охладить перед проведением сервисных работ.

### Квалификация персонала

Работы по техобслуживанию и ремонту разрешается проводить только квалифицированному персоналу с соответствующей подготовкой.

### Перед началом работ по техобслуживанию и ремонту:

1. Отключить главный и аварийный выключатели установки.
2. Закрыть запорные устройства подачи топлива.
3. Отсоединить 7-полюсный присоединительный штекер управления котлом.

### После проведения работ по техобслуживанию и ремонту:

1. Произвести проверку функций.
2. Проверить тепловые потери с дымовыми газами, а также значения  $CO_2$ -/ $O_2$ -/  $CO$ - и содержание сажи.
3. Составить протокол измерений.

### Угроза эксплуатационной надежности и безопасности

Ремонтные работы на следующих элементах разрешается проводить только представителю или уполномоченному лицу фирмы-производителя:

- датчик пламени
- менеджер горения
- магнитный клапан
- сервопривод

## 7.2 План технического обслуживания

### Интервал проведения техобслуживания

Вызывать представителя фирмы-производителя или другой специализированной службы для проверки всей установки рекомендуется не менее - **одного раза в год** -.

### Проверка и чистка

- вентиляторное колесо и воздушные каналы (см. гл. 7.8 и 7.9)
- система зажигания (см. гл. 7.4 и 7.5)
- пламенная голова и подпорная шайба (см. гл. 7.5)
- грязеуловитель
- фильтр топливного насоса
- воздушная заслонка (см. гл. 7.10)
- датчик пламени
- фильтр форсунки или форсунка (см. гл. 7.3)
- топливные шланги

### Функциональная проверка

- ввод горелки в эксплуатацию с задействованием функций
- система зажигания
- реле давления жидкого топлива (при наличии)
- контроль пламени
- давление насоса и разрежение всасывания насоса
- проверка герметичности топливных элементов

## 7.3 Демонтаж и монтаж форсунки

### Демонтаж

1. Снять горелку и подвесить ее в сервисное положение (см. гл. 4.5)
2. Отсоединить кабель зажигания ①
3. Снять винт ②
4. Снять подпорную шайбу ③ со штока форсунки
5. Демонтировать форсунку  
При снятии форсунки удерживать шток форсунки  
Горелка    Ключ для форсунки \ штока форсунки  
WL20/1-C:    SW16 / SW 19  
WL20/2-C:    SW16 / SW 27

### Монтаж

Монтаж форсунки производится в обратной последовательности.

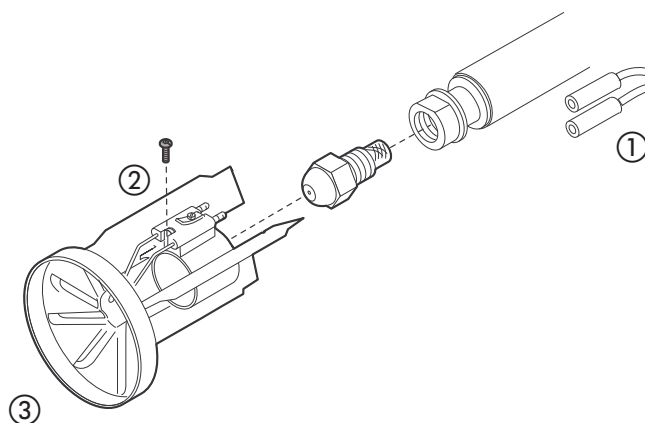
Обратить внимание:

- необходимо использовать только правильно подобранную форсунку и проверять ее на прочную посадку.
- расстояние от форсунки до подпорной шайбы (см. гл. 7.5)
- установка электродов зажигания (см. гл. 7.4)

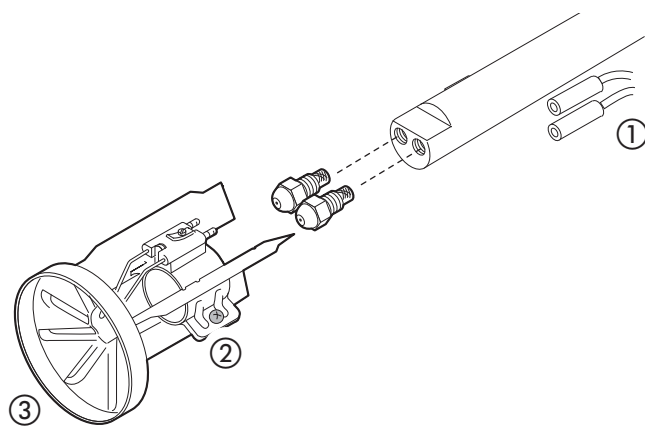
**Примечание** при загрязнении форсунки:

- форсунку не чистить.
- всегда использовать новые форсунки.

### Замена форсунки WL20/1-C



### Замена форсунки WL20/2-C



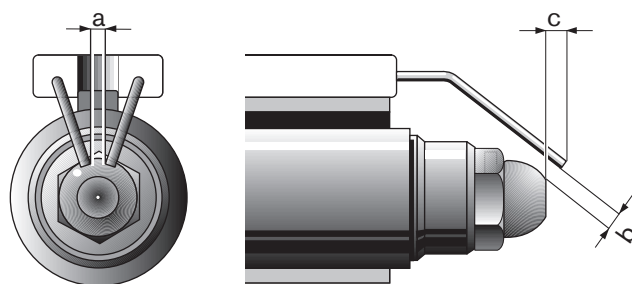
## 7.4 Установка электродов зажигания

☞ Снять шток форсунки (см. гл. 7.3)

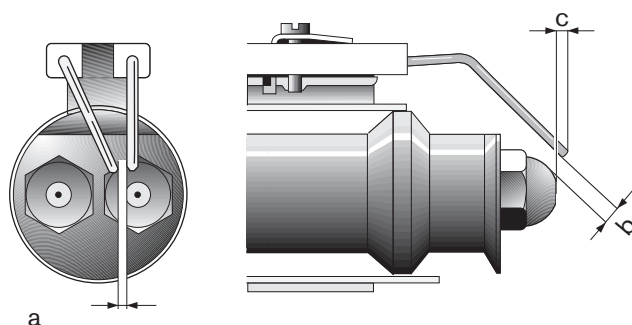
**Примечание** Распыляемое топливо не должно касаться электродов зажигания!

Тип горелки	Размеры, мм		
	a	b	c
WL20/1-C	2,0...2,5	1,5 -2,0	1,0-2,0
WL20/2-C	2,5...3,0	2,0-2,5	2,0

### Размеры для установки электродов зажигания WL20/1-C



### Размеры для установки электродов зажигания WL20/2-C



## 7.5 Установка смесительного устройства

В случае сильной закоксованности или замасленности пламенной головки и подпорной шайбы необходимо проверить настройку смесительного устройства. Размер S1 (расстояние от подпорной шайбы до переднего края пламенной головки) можно проверить только в том случае, если горелка смонтирована на открывающейся дверце котла. Если это невозможно, нужно вынуть шток форсунки (см. гл. 7.6) и проверить размер L.



Неправильная установка смесительного устройства может привести к образованию сажи и CO.

### Начальная настройка

1. Вращая винт настройки ⑦, установить указательный винт ⑥ на отметке шкалы 0 (размер X=0). При этом указательный винт ⑥ должен быть заподлицо с крышкой.
2. Проверить размер S1 или размер L.

При отклонениях:

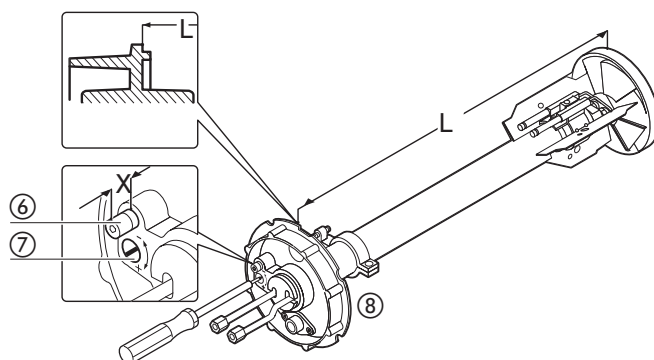
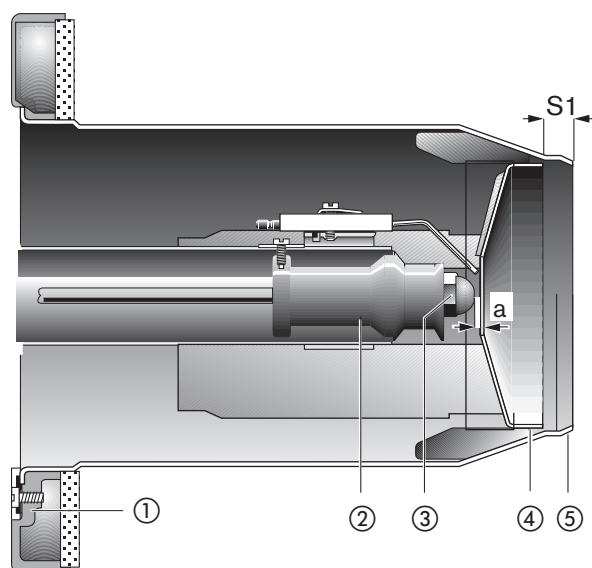
1. Вращением винта настройки ⑦ установить размер S1 или размер L.
2. Снять колпачок с указательного винта ⑥.
3. Вращать указательный винт ключом с внутренним шестигранником (SW3), чтобы указательный винт был заподлицо с крышкой ⑧.
4. Надеть колпачок.

**Примечание** регулировку подпорной шайбы в зависимости от мощности всегда производить регулировочным винтом. Указательный винт не вращать!

### Начальная настройка

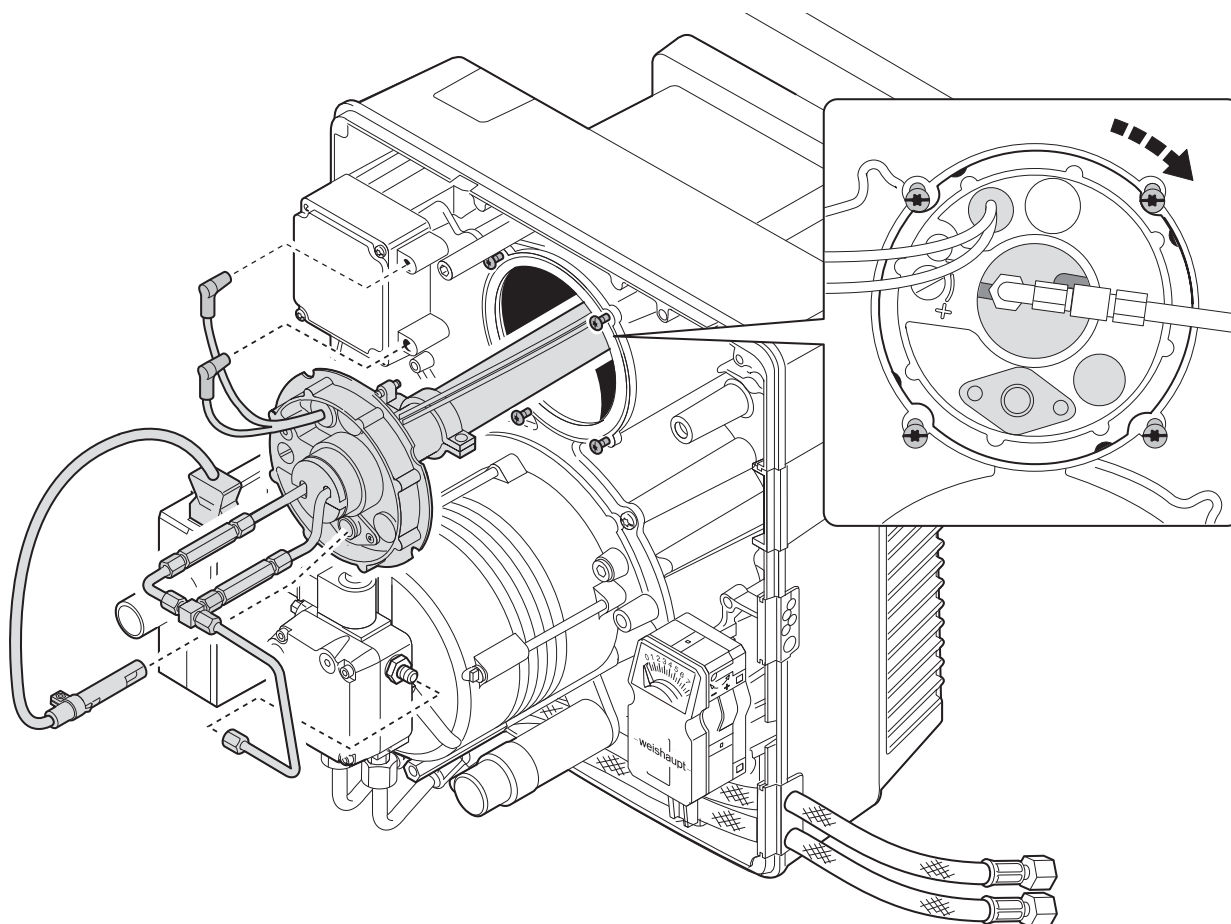
	L	X	S1	a
	мм	мм	мм	мм
<b>WL20/1-C</b>	324 ± 0,5	0	8	5
	L	X	S1	a
	мм	мм	мм	мм
<b>WL20/2-C</b>	357 ± 0,5	0	9	5

### Установка смесительного устройства

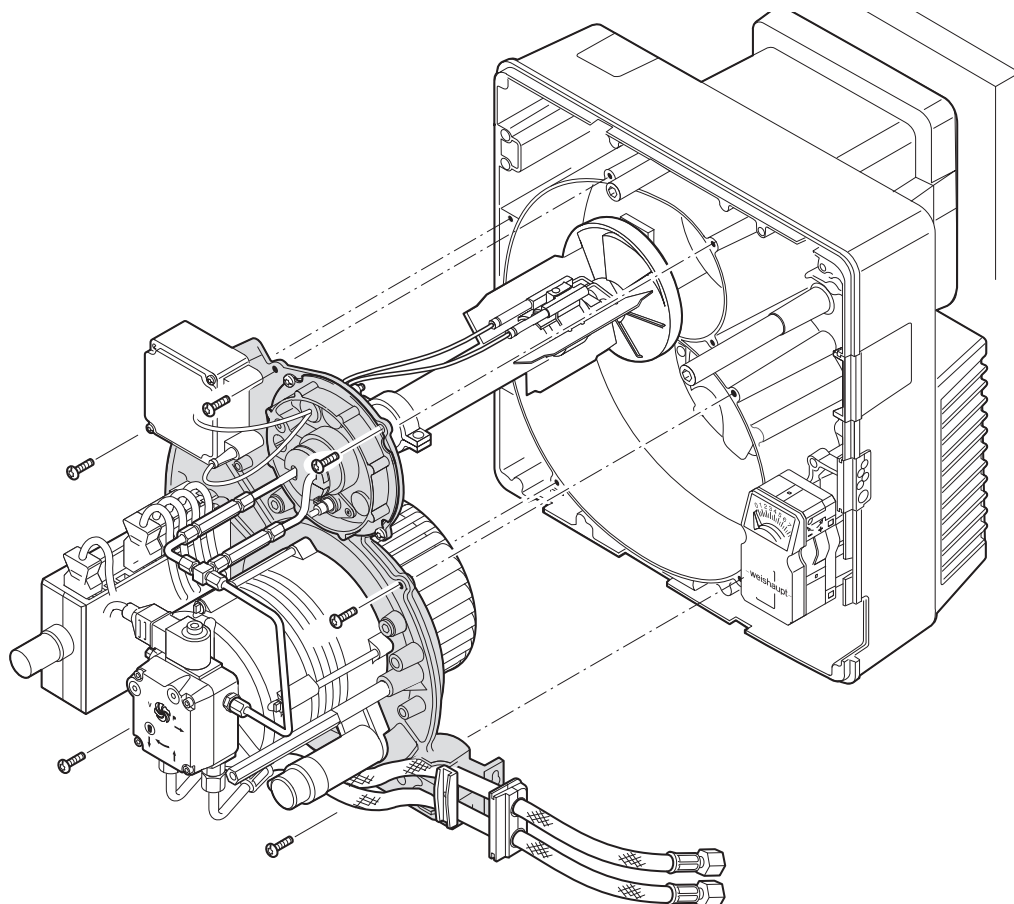


- |                   |                         |
|-------------------|-------------------------|
| ① Фланец горелки  | ⑤ Пламенная голова      |
| ② Шток форсунки   | ⑥ Указательный винт     |
| ③ Форсунка        | ⑦ Регулировочный винт   |
| ④ Подпорная шайба | ⑧ Крышка штока форсунки |

## 7.6 Демонтаж и монтаж штока форсунки

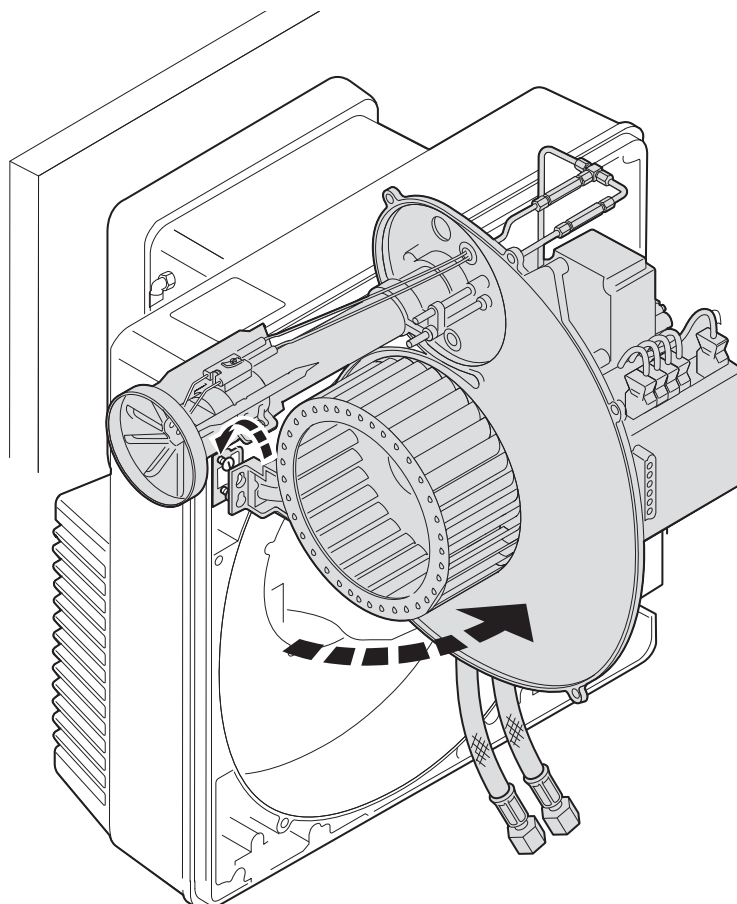


## 7.7 Демонтаж и монтаж крышки корпуса

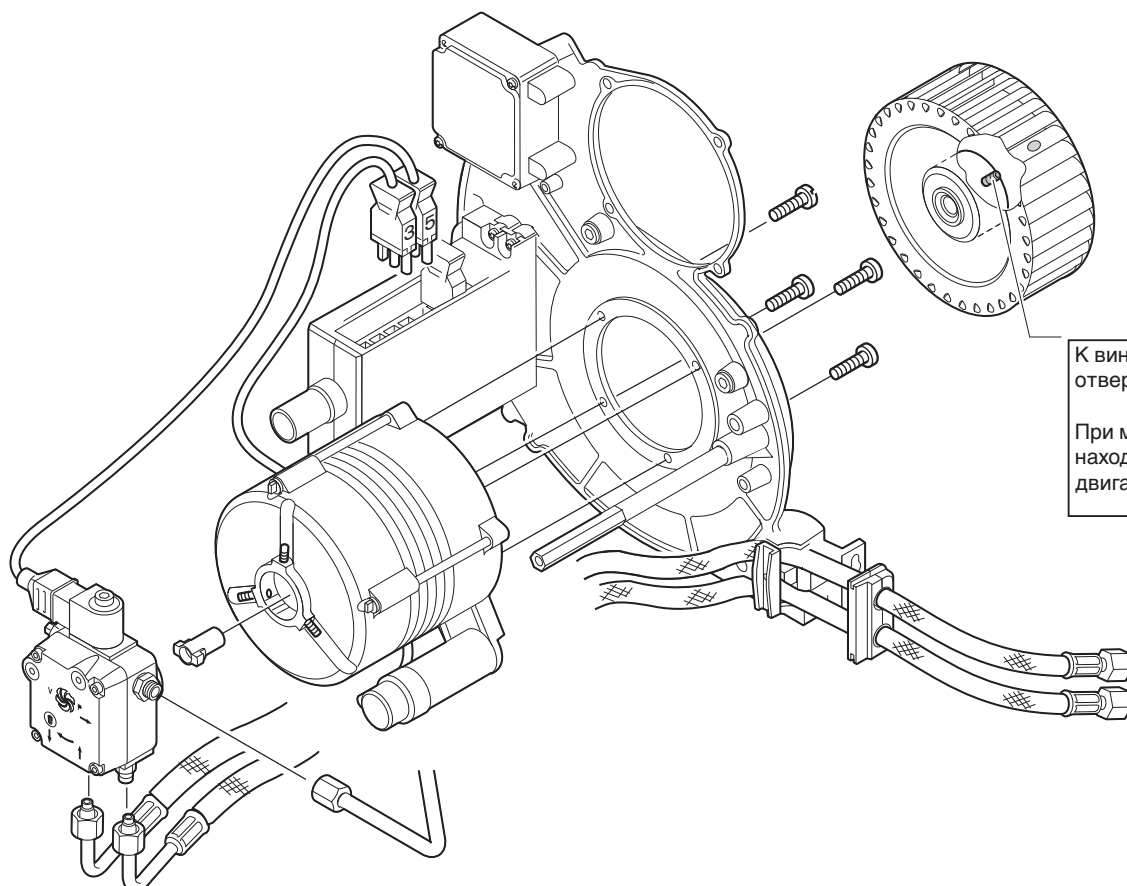




## 7.8 Сервисное положение



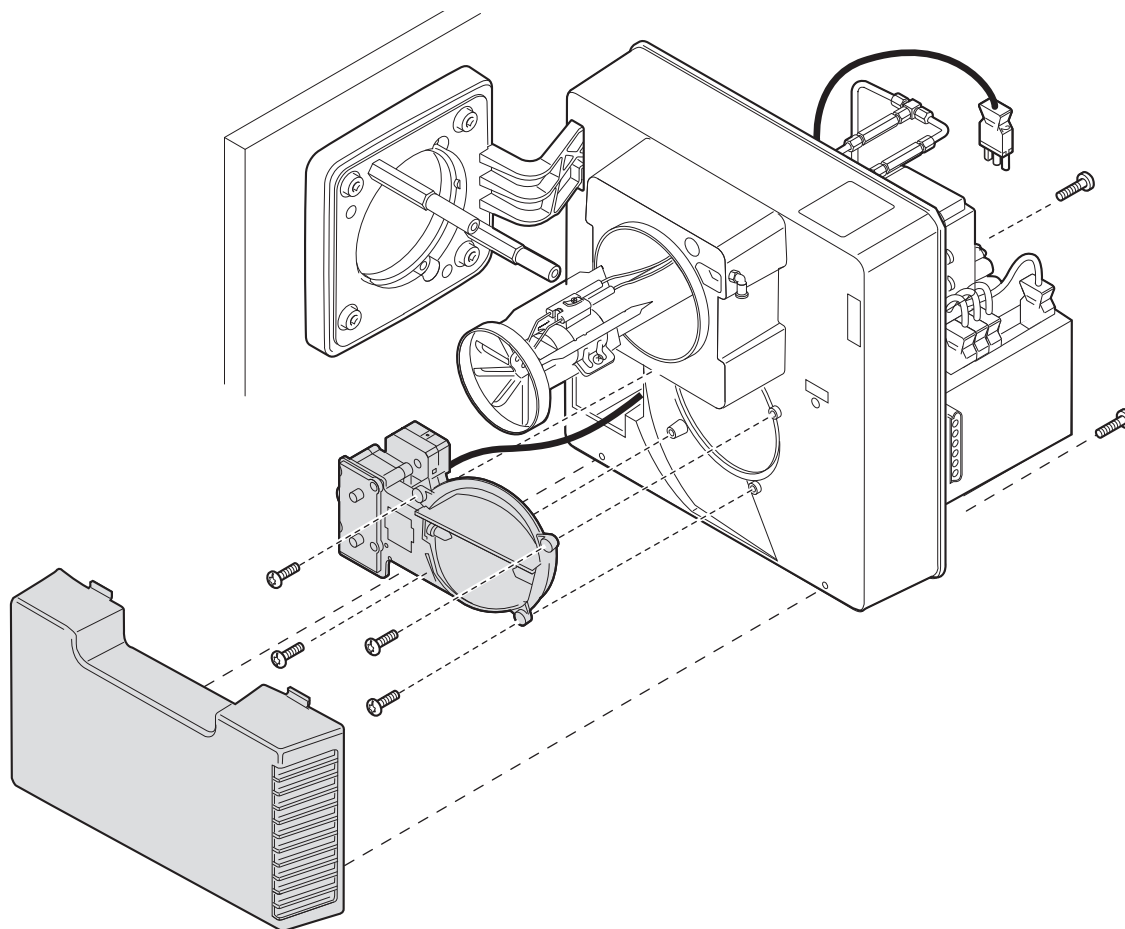
## 7.9 Демонтаж и монтаж жидкотопливного насоса, двигателя вентилятора и вентиляторного колеса



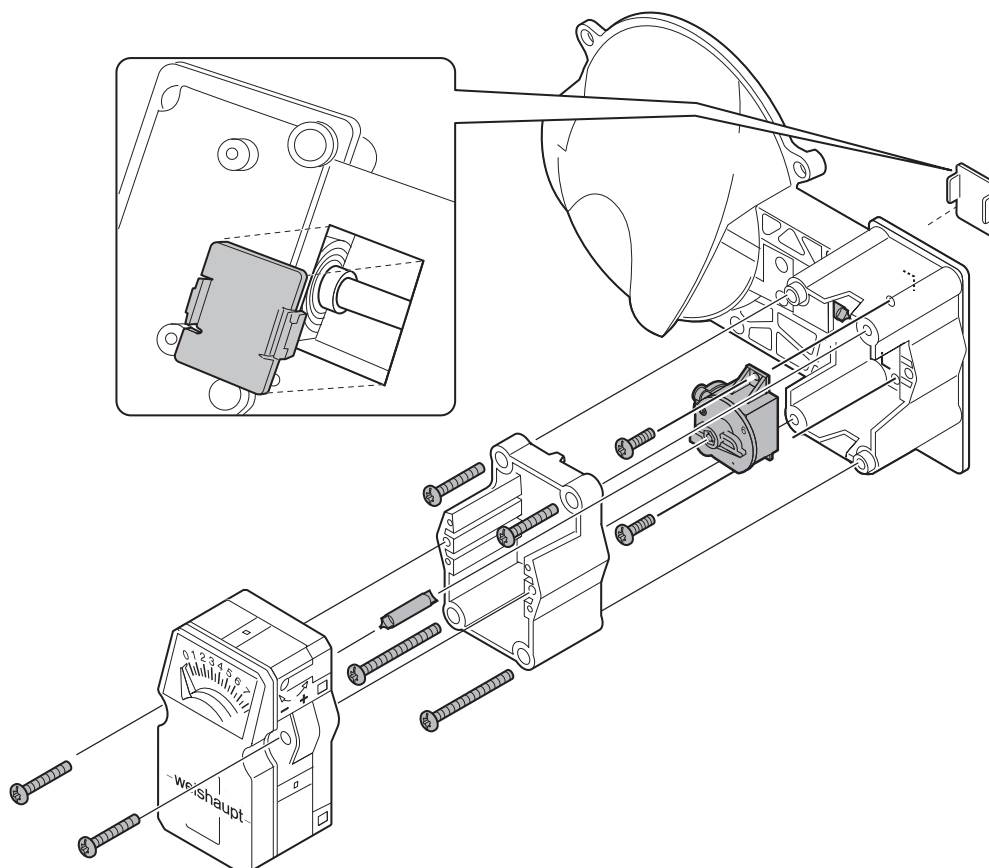
К винту имеется доступ через отверстие в рабочем колесе

При монтаже винт должен находиться в выемке вала двигателя.

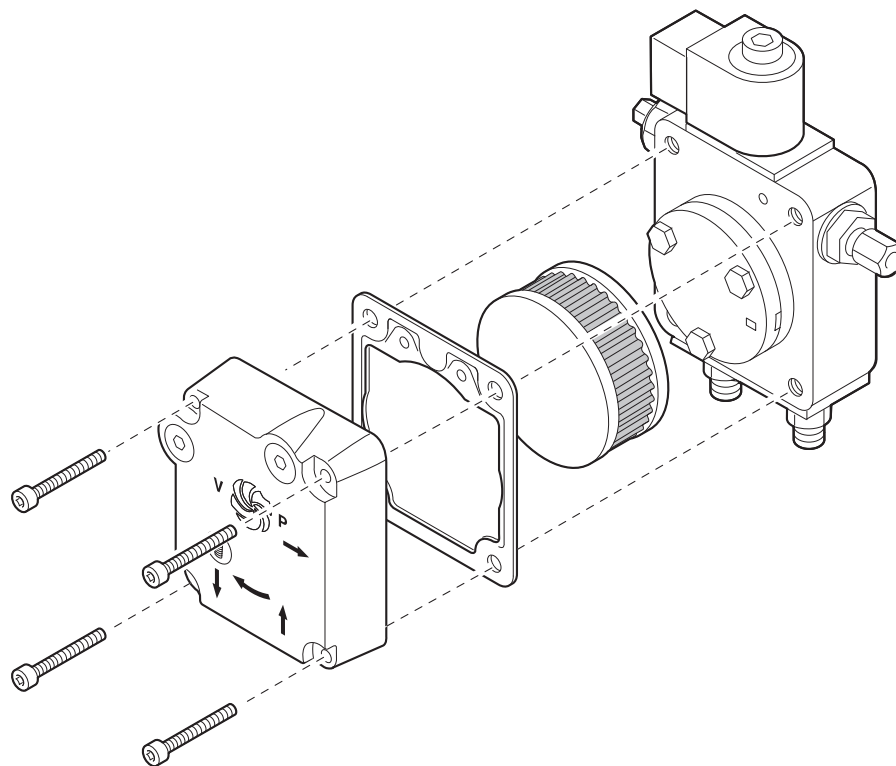
## 7.10 Чистка канала регулирования количества воздуха и воздушной заслонки



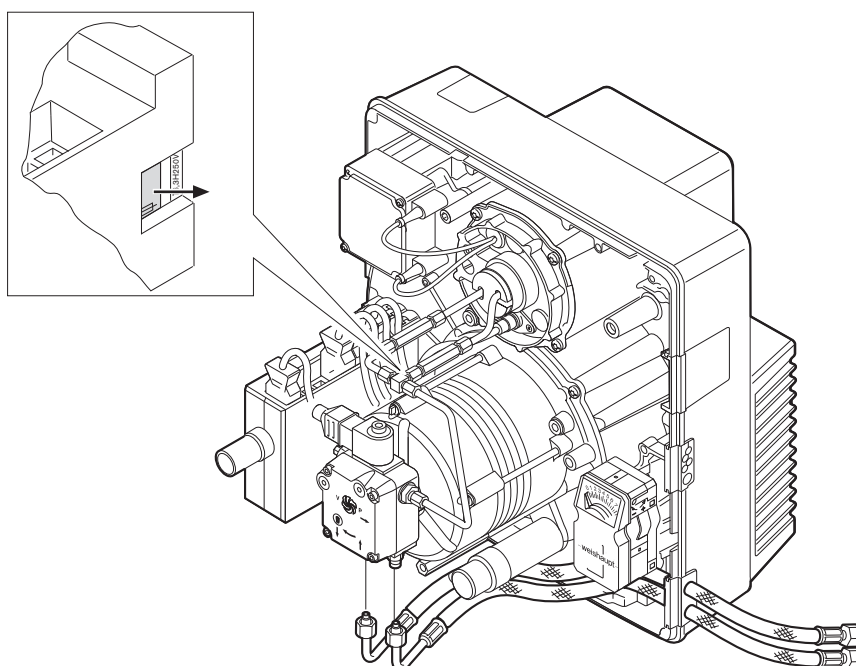
## 7.11 Демонтаж и монтаж угловой передачи воздушной заслонки



## 7.12 Демонтаж и монтаж фильтра жидкотопливного насоса



## 7.13 Замена внутреннего предохранителя (W-FM05)



## 8 Технические характеристики

### 8.1 Комплектация горелки

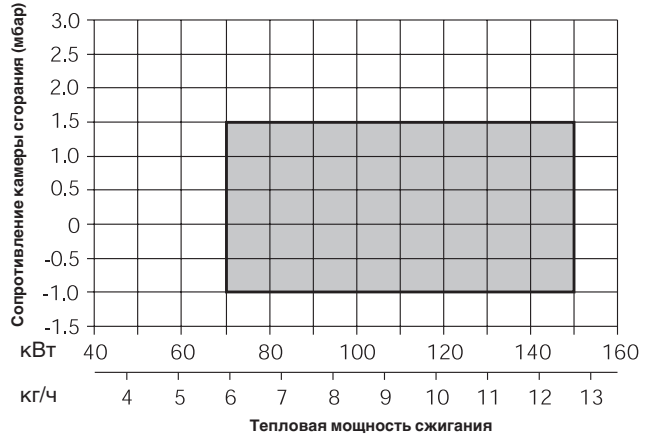
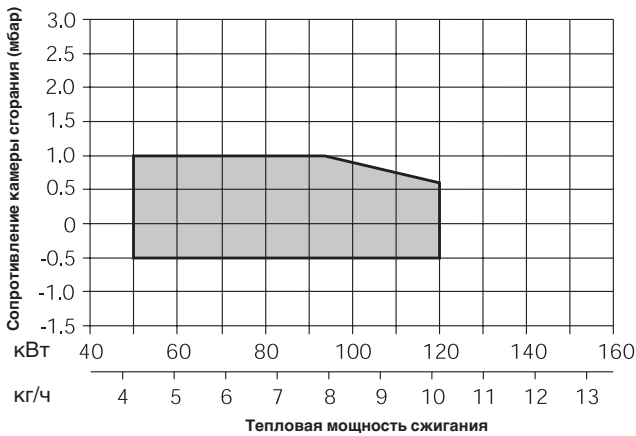
Тип горелки	Менеджер горения	Двигатель	Сервопривод (опция)	Вентиляторное колесо	Прибор зажигания	Датчик пламени	Топливный насос
WL20/1-C WL20/2-C	W-FM05	ECK 04/F-2 230V, 50Гц 2750 мин <sup>-1</sup> 0,25 кВт, 1,5 А Конденс. 8 µF	W-St 02/2	160x60	W-ZG01	QRB1A	AL30 C 9537

### 8.2 Рабочее поле

Тип горелки **WL20/1-C** **WL20/2-C** Рабочие поля согласно EN267

Пламенная голова W20/1-C  
Тепловая мощность-сжигания 50...120 кВт  
4,2...10,1 кг/ч

W20/2-C  
70...150 кВт  
5,9...12,6 кг/ч



### 8.3 Допустимые виды топлива

Жидкое топливо, соответствующее DIN 51603-1

Австрия: жидкое топливо EL, соответствующее ÖNORM-C1109

Швейцария: стандартное жидкое топливо, европейское качество или более предпочтительно дизельное топливо «Öко», качество СН (SN 181 160-2)

### 8.4 Электрические характеристики

Сетевое напряжение \_\_\_\_\_ 230 В  
Частота сети \_\_\_\_\_ 50 Гц  
Потребляемая мощность при старте \_\_\_\_\_ 0,43 кВт  
Работа \_\_\_\_\_ 0,32 кВт  
Потребляемый ток \_\_\_\_\_ 1,5 А  
Внешний предохранитель \_\_\_\_\_ 16 А инерц.  
Внутренний предохранитель W-FM05 \_\_\_\_\_ 6,3 А инерц.

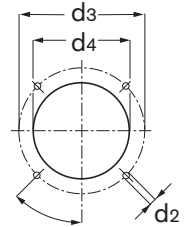
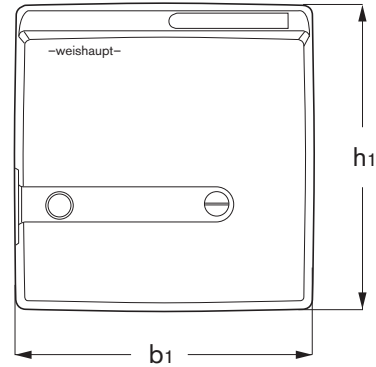
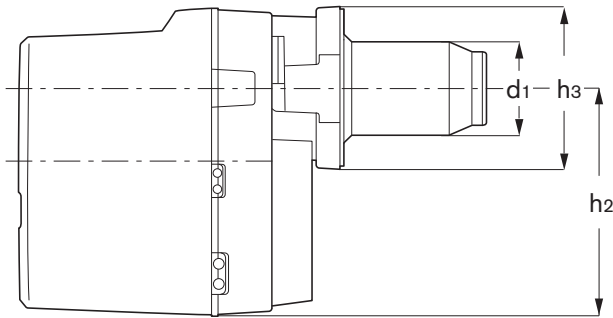
### 8.5 Допустимые условия окружающей среды

Температура	Влажность воздуха	Требования по электромагнитной совместимости	Нормативы по низкому напряжению
При эксплуатации: -15°C*...+40°C	макс. отн. влажность 80% отсутствие росы	Норматив 89/336/EWG EN 50081-1	Норматив 72/23/EWG EN 60335
транспортировка / хранение: -20...+70°C		EN 50082-1	

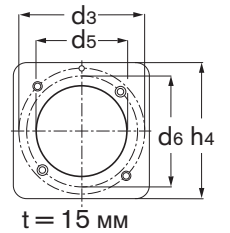
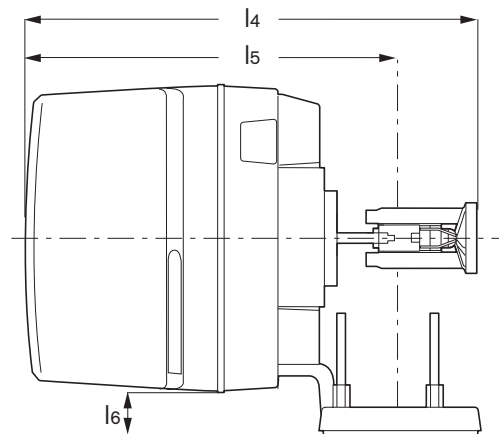
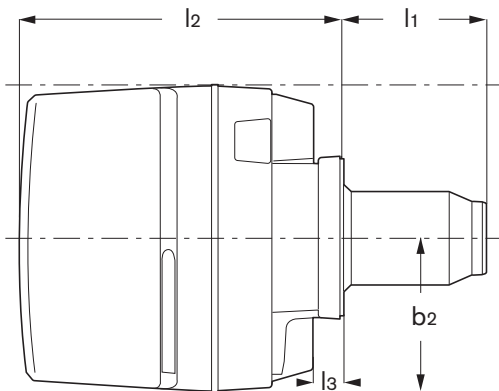
\* при соответствующем виде топлива и/или соответствующем исполнении гидравлических элементов

## 8.6 Размеры

	Размеры, мм																	
	l <sub>1</sub>	l <sub>2</sub>	l <sub>3</sub>	l <sub>4</sub>	l <sub>5</sub>	l <sub>6</sub>	b <sub>1</sub>	b <sub>2</sub>	h <sub>1</sub>	h <sub>2</sub>	h <sub>3</sub>	h <sub>4</sub>	d <sub>1</sub>	d <sub>2</sub>	d <sub>3</sub>	d <sub>4</sub>	d <sub>5</sub>	d <sub>6</sub>
<b>WL20/1-C</b>	144	393	31	525	434	73	358	179	376	285	182	183	108	M8	170	130	123	150
<b>WL20/2-C</b>	174	393	31	558	434	73	358	179	376	285	182	183	120	M8	170	130	123	150



Присоединительные  
размеры согласно  
EN 226



Промежуточный  
фланец горелки для  
мощности < 70 кВт  
(принадлежности)

## 8.7 Масса

### WL20/1-C

Горелка \_\_\_\_\_ ок. 20,0 кг

### WL20/2-C

Горелка \_\_\_\_\_ ок. 20,2 кг

# А Приложение

## Содержание

- Контроль сжигания
- Список ключевых слов

## Контроль сжигания

Для обеспечения экологичной, экономичной и безаварийной работы горелки необходимо при настройке производить измерения дымовых газов.

Пример упрощенного расчета для настройки значения  $\text{CO}_2$

Дано:  $\text{CO}_2_{\text{макс.}} = 15,4 \%$

Измерено на границе содержания сажи (число сажи  $\approx 1$ ):

$\text{CO}_2_{\text{измер.}} = 14,9 \%$

получаем коэффициент избытка воздуха:

$$\lambda \approx \frac{\text{CO}_2_{\text{макс.}}}{\text{CO}_2_{\text{измер.}}} = \frac{15,4}{14,9} = 1,03$$

Чтобы обеспечить достаточный избыток воздуха, необходимо повысить коэффициент избытка воздуха на 15% :  $1,03 + 0,15 = 1,18$

Значение  $\text{CO}_2$ , которое должно быть установлено при коэффициенте избытка воздуха  $\lambda = 1,18$  и 15,4%  $\text{CO}_2_{\text{макс.}}$ :

$$\text{CO}_2 \approx \frac{\text{CO}_2_{\text{макс.}}}{\lambda} = \frac{15,4}{1,18} = 13,0 \%$$

При этом содержание CO не должно превышать 50 ppm.

### Следить за температурой дымовых газов

Температура дымовых газов для номинальной нагрузки зависит от настройки горелки на максимально возможную для теплогенератора тепловую мощность сжигания.

Установка для отвода дымовых газов должна быть выполнена таким образом, чтобы не допустить повреждений дымовых труб конденсатом (кроме кислотостойких систем).

### Определение тепловых потерь с дымовыми газами

Определить содержание кислорода в дымовых газах, а также разницу между температурой дымовых газов и температурой воздуха сжигания. При этом измерение содержания кислорода и температуры дымовых газов производится одновременно в одной точке. Вместо содержания кислорода можно измерить содержание двуокиси углерода в дымовых газах. Температура воздуха сжигания измеряется рядом с отверстием всасывания воздуха.

Тепловые потери с дымовыми газами рассчитываются при измерениях содержания кислорода по формуле:

$$q_A = (t_A - t_L) \cdot \left( \frac{A_2}{21 - O_2} + B \right)$$

Если вместо содержания кислорода измеряется содержание углекислого газа, расчет производится по другой формуле:

$$q_A = (t_A - t_L) \cdot \left( \frac{A_1}{\text{CO}_2} + B \right)$$

Обозначения:

- $q_A$  = тепловые потери с дымовыми газами в %
- $t_A$  = температура дымовых газов в °C
- $t_L$  = температура воздуха сжигания в °C
- $\text{CO}_2$  = объемное содержание двуокиси углерода в сухих дымовых газах, %
- $O_2$  = объемное содержание кислорода в сухих дымовых газах, %

---

Жидкое топливо EL

---

- $A_1 = 0,50$
  - $A_2 = 0,68$
  - $B = 0,007$
-

<b>В</b>		<b>П</b>	
Вакуумметр	7	Пламенная голова	20, 23, 28
Винт регулировки давления	7	Подкачивающий жидкотопливный насос	9
Воздушная заслонка	6, 13	Подпорная шайба	13, 14, 20, 23
Всасывающая линия	12	Положения начальной настройки воздушной заслонки / подпорной шайбы	13
<b>Д</b>		Последующая продувка	6
Давление вентилятора перед смесительным устройством	14	Предварительная продувка	6
Датчик пламени	15, 16, 18, 20	Предохранитель уровня воды	12
Двигатель	16, 19, 28	Прибор зажигания	15, 16, 19
Двухтрубная система	7, 9	Проверка перед первичным вводом в эксплуатацию	12
Длина трубопровода	9	<b>Р</b>	
Дымовые каналы	12	Работа кольцевого трубопровода	9
<b>Ж</b>		Работа программы	6
Жидкое топливо	5, 28	Регулируемое отключение	6
Жидкотопливный насос	7, 19, 28	Регулятор температуры	12
<b>З</b>		<b>Т</b>	
Заглушка на обводной линии	7	Температура дымовых газов	30
Зажигание	19	Тепловая мощность сжигания	11, 13, 14, 29, 30
Запорный клапан	6, 19	Тепловые потери с дымовыми газами	30
Защитные и ограничительные устройства	12	Топливное обеспечение	11
<b>И</b>		Топливные шланги	7, 10
Избыток воздуха	14, 30	<b>У</b>	
Интервал между техническими обслуживаниями	21	Удаление воздуха	7
<b>К</b>		Устройство измерения давления	12
Контрольный ток	18	<b>Ф</b>	
<b>М</b>		Форсунка	10, 11, 14, 19, 22
Магнитный клапан	6, 7, 15, 16, 20	Функциональная проверка	21
Манометр	6, 12	Функциональная схема	6
Менеджер горения	6, 15, 16, 17, 18	<b>Ч</b>	
<b>Н</b>		Чистка	21
Начальная установка смесительного устройства	23	<b>Ш</b>	
<b>О</b>		Шильдик	8
Обмуровка	10	Шток форсунки	23, 24
Обратный клапан	9, 19	<b>Э</b>	
Однотрубная система	7, 9	Электроды зажигания	19, 22
		Электронная шина eBus	6

Компания РАЦИОНАЛ - эксклюзивный поставщик горелок Weishaupt в Россию.

**ЦЕНТРАЛЬНЫЙ РЕГИОН**

Москва (095) 783 68 47  
 Нижний Новгород (8312) 37 68 17  
 Саратов (8452) 27 74 94  
 Воронеж (0732) 77 02 35  
 Ярославль (0852) 79 57 32  
 Тула (0872) 40 44 10  
 Тверь (0822) 35 83 77  
 Белгород (0722) 31 63 58  
 Смоленск (0812) 64 49 96  
 Липецк 8 910 253 07 00

**СЕВЕРО-ЗАПАДНЫЙ РЕГИОН**

Санкт-Петербург (812) 718 62 19  
 Архангельск (8182) 20 14 44  
 Мурманск (8152) 44 76 16  
 Вологда (8172) 75 59 91  
 Петрозаводск (8142) 76 88 05  
 Великий Новгород (8162) 62 14 07

**ЮЖНЫЙ РЕГИОН**

Ростов-на-Дону (863) 236 04 63  
 Волгоград (8442) 95 83 88  
 Краснодар (861) 210 16 05  
 Астрахань (8512) 34 01 34  
 Ставрополь (8652) 26 98 53  
 Махачкала 8 928 224 98 91

**ПОВОЛЖСКИЙ РЕГИОН**

Казань (8432) 78 87 86  
 Самара (8462) 22 13 27  
 Ижевск (3412) 51 45 08  
 Оренбург (3532) 53 50 22  
 Пенза (8412) 32 00 42  
 Киров (8332) 56 60 95  
 Чебоксары (8352) 28 91 48  
 Саранск (8342) 24 44 34

**УРАЛЬСКИЙ РЕГИОН**

Екатеринбург (343) 217 27 00  
 Омск (3812) 45 14 30  
 Челябинск (3512) 73 69 43  
 Уфа (3472) 42 04 39

Пермь (3422) 19 59 52  
 Тюмень (3452) 59 30 03  
 Сыктывкар 8 912 866 98 83

**СИБИРСКИЙ РЕГИОН**

Новосибирск (383) 354 70 92  
 Красноярск (3912) 21 82 82  
 Барнаул (3852) 24 38 72  
 Хабаровск (4212) 32 75 54  
 Иркутск (3952) 47 24 34  
 Томск (3822) 52 93 75  
 Кемерово (3842) 25 93 44  
 Якутск (4112) 31 19 14

Печатный номер  
**83054546**,  
 сентябрь 2002

Фирма оставляет  
 за собой право  
 на внесение любых  
 изменений.

Перепечатка  
 запрещена.

[www.weishaupt.ru](http://www.weishaupt.ru)  
[www.razional.ru](http://www.razional.ru)

## Виды продукции и услуг Weishaupt

– weishaupt –

### Жидкотопливные, газовые и комбинированные горелки типоряда W и WG/WGL — до 570 кВт

Данные горелки применяются в жилых домах и помещениях, а также для технологических тепловых процессов.

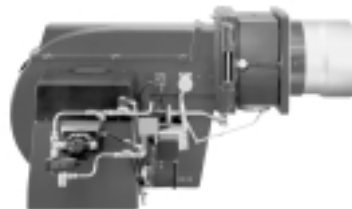
Преимущества: полностью автоматизированная надежная работа, легкий доступ к отдельным элементам, удобное обслуживание, низкий уровень шума, экономичность.



### Жидкотопливные, газовые и комбинированные горелки типоряда Monarch R, G, GL, RGL — до 10 900 кВт

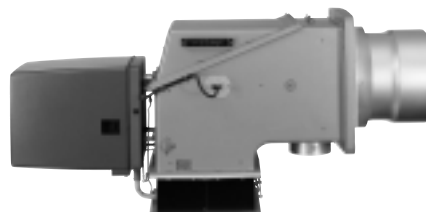
Данные горелки используются для теплоснабжения на установках всех видов и типоразмеров. Утвердившаяся на протяжении десятилетий модель стала основой для большого количества различных исполнений.

Эти горелки характеризуют продукцию Weishaupt исключительно с лучшей стороны.



### Жидкотопливные, газовые и комбинированные горелки типоряда WK — до 17 500 кВт

Горелки типа WK являются промышленными моделями. Преимущества: модульная конструкция, изменяемое в зависимости от нагрузки положение смесительного устройства, плавно-двухступенчатое или модулируемое регулирование, удобство обслуживания.



### Шкафы управления Weishaupt, традиционное дополнение к горелкам Weishaupt

Шкафы управления Weishaupt — традиционное дополнение к горелкам Weishaupt. Горелки Weishaupt и шкафы управления Weishaupt идеально сочетаются друг с другом. Такая комбинация доказала свою прекрасную жизнеспособность на сотнях тысяч установок.

Преимущества: экономия затрат при проектировании, монтаже, сервисном обслуживании и при наступлении гарантийного случая. Ответственность лежит только на фирме Weishaupt.



### Weishaupt Thermo Unit/Weishaupt Thermo Gas. Weishaupt Thermo Codens

В данных устройствах объединяются инновационная и уже зарекомендовавшая себя техника, а в итоге — убедительные результаты: идеальные отопительные системы для частных жилых домов и помещений.



### Комплексные услуги Weishaupt — это сочетание продукции и сервисного обслуживания

Широко разветвленная сервисная сеть является гарантией для клиентов и дает им максимум уверенности. К этому необходимо добавить и обслуживание клиентов специалистами из фирм, занимающихся теплоснабжением, которые связаны с Weishaupt многолетним сотрудничеством.

