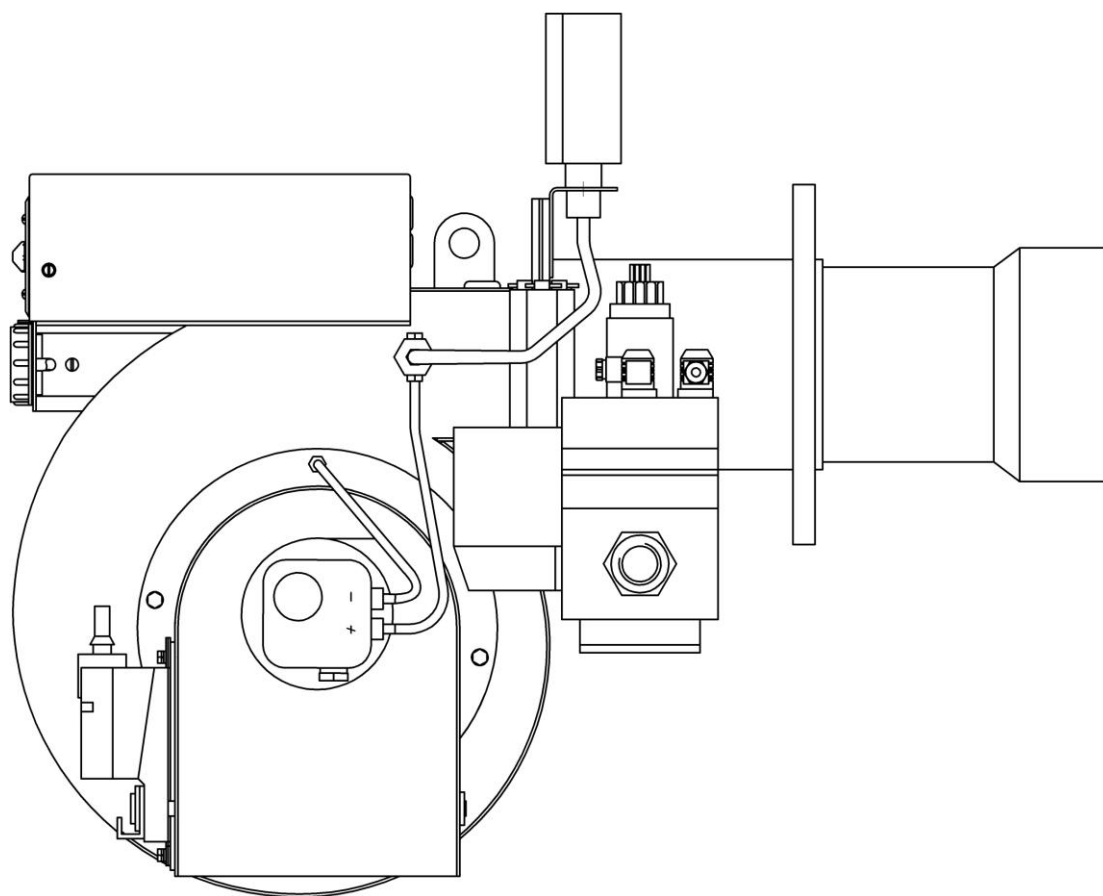


ОАО «Брестсельмаш»



Горелки блочные газовые  
ГБГ-0,2; ГБГ-0,34; ГБГ-0,34П; ГБГ-0,45; ГБГ-0,45П; ГБГ-0,6; ГБГ-0,6П;  
ГБГ-0,8; ГБГ-0,8П; ГБГ-1,0; ГБГ-1,0П

Руководство по эксплуатации



## Введение

Настоящее Руководство по эксплуатации содержит сведения по устройству, эксплуатации и обслуживанию горелок блочных газовых:

ГБГ–0,2; ГБГ–0,34; ГБГ–0,34П; ГБГ–0,45; ГБГ–0,45П; ГБГ–0,6; ГБГ–0,6П; ГБГ–0,8; ГБГ–0,8П; ГБГ–1,0; ГБГ–1,0П.

Дополнительно следует руководствоваться приложенными документами на комплектующие изделия.

Эксплуатацию горелки доверяйте лицам, обученным обращению с ней, изучившим настоящее руководство по эксплуатации.

К обслуживанию электрооборудования горелки допускайте лиц, имеющих допуск на эксплуатацию электроустановок с напряжением до 1000 В.

Структура условного обозначения горелок:



## Пример обозначения горелки при заказе:

Исполнение горелки тепловой мощностью 0,34 МВт, с длиной выходного патрубка горелки 200 мм, давление газа за основным запорным органом 1,8 кПа:

Горелка блочная газовая ГБГ–0,34–200, 1,8 кПа ТУ РБ 00238473.017–97.

Исполнение горелки тепловой мощностью 0,8 МВт, с коротким факелом, с длиной выходного патрубка горелки 320 мм, давление газа за основным запорным органом 4 кПа:

Горелка блочная газовая ГБГ–0,8Ф–320, 4 кПа ТУ РБ 00238473.017–97.

Исполнение горелки тепловой мощностью 1,0 МВт, с коротким факелом, с плавным регулированием мощности, с длиной выходного патрубка горелки 320 мм, давление газа за основным запорным органом 30 кПа:

Горелка блочная газовая ГБГ–1,0ФП–320, 30 кПа ТУ РБ 00238473.017–97.

Графический и пояснительный материал:

- Рисунок 1 – Горелки блочные газовые ГБГ–0,2; ГБГ–0,34; ГБГ–0,34П; ГБГ–0,45; ГБГ–0,45П; ГБГ–0,6; ГБГ–0,6П; ГБГ–0,8; ГБГ–0,8П; ГБГ–1,0; ГБГ–1,0П.
- Рисунок 2 – Характерные размеры.
- Рисунок 3 – Схемы функциональные.
- Рисунок 4 – Характеристики горелок.
- Рисунок 5 – Схема электрическая принципиальная горелок с мультиблоком MB-ZRDLE (DUNGS) и устройством контроля герметичности VPS 504 S02.
- Рисунок 6 – Схема электрическая принципиальная горелок с мультиблоком MB-ZRDLE (DUNGS) без устройства контроля герметичности.
- Рисунок 7 – Схема электрическая принципиальная горелок с мультиблоком MB-ZRDLE (DUNGS) и устройством контроля герметичности DSLC (DUNGS).
- Рисунок 8 – Схема электрическая принципиальная горелок с клапанами фирмы «Термобрест» и устройством контроля герметичности DSLC (DUNGS).
- Рисунок 9 – Схема электрическая принципиальная горелок с клапанами фирмы «Термобрест» без устройства контроля герметичности.
- Рисунок 10 – Схема электрическая принципиальная горелок с мультиблоком MB-VEF (DUNGS), плавным регулированием мощности и устройством контроля герметичности VPS 504 S02.
- Рисунок 11 – Схема электрическая принципиальная горелок с мультиблоком MBC VEF (DUNGS), плавным регулированием мощности и устройством контроля герметичности DSLC (DUNGS).
- Рисунок 12 – Схема электрическая принципиальная горелок с мультиблоком MB-VEF (DUNGS), плавным регулированием мощности без устройства контроля герметичности.
- Рисунок 13 – Схема электрическая принципиальная горелок с мультиблоком MBC VEF (DUNGS), плавным регулированием мощности без устройства контроля герметичности.
- Перечень элементов к схемам электрическим принципиальным.
- Рисунок 14 – Схема подключения горелок к тепловырабатывающему агрегату.
- Рисунок 15 – Схема подключения горелок с плавным регулированием мощности к тепловырабатывающему агрегату.
- Рисунок 16 – Схема электрическая принципиальная блока управления горелкой ГБГ.
- Рисунок 17 – Диаграмма сигналов блока управления горелок ГБГ–0,2; ГБГ–0,34; ГБГ–0,45; ГБГ–0,6; ГБГ–0,8; ГБГ–1,0.

**ПРИМЕЧАНИЕ: В конструкции горелки могут быть изменения, не отраженные в настоящем руководстве.**

# 1 Описание и работа изделия

1.1 Горелка блочная газовая предназначена для сжигания, при соблюдении экологических требований, природного газа в топках газоиспользующих агрегатов соответствующей мощности.

1.2 Основные технические характеристики горелок приведены в таблице 1.

Таблица 1 – Основные технические характеристики горелок

| Наименование параметра   | Значение для исполнений ГБГ– |                                  |                                  |                              |                              |                              | Средства измерения                     |
|--|------------------------------|----------------------------------|----------------------------------|------------------------------|------------------------------|------------------------------|--|
|  | 0,2                          | 0,34<br>0,34Ф<br>0,34П<br>0,34ФП | 0,45<br>0,45Ф<br>0,45П<br>0,45ФП | 0,6<br>0,6Ф<br>0,6П<br>0,6ФП | 0,8<br>0,8Ф<br>0,8П<br>0,8ФП | 1,0<br>1,0Ф<br>1,0П<br>1,0ФП |  |
| 1  | 2                            | 3                                | 4                                | 5                            | 6                            | 7                            | 8                                      |
| Номинальная тепловая мощность,<br>МВт<br>Гкал/час                      | 0,2<br>0,17                  | 0,34<br>0,29                     | 0,45<br>0,39                     | 0,6<br>0,52                  | 0,8<br>0,69                  | 1,0<br>0,86                  | Расчетом по<br>ГОСТ 29134–97           |
| Число ступеней регулирования<br>(% ном)                                | 2<br>(50/100)                | 2<br>(50)                        | 2<br>(50/100)                    | 2<br>(50/100)                | 2<br>(50/100)                | 2<br>(40/100)                | —                                      |
| Диапазон плавного регулирования мощности, МВт                          | —                            | 0,1÷0,39                         | 0,12÷0,48                        | 0,19÷0,76                    | 0,23÷0,9                     | 0,28÷1,14                    | Расчетом по<br>ГОСТ 29134–97           |
| Вид топлива  | Природный газ ГОСТ 5542–87   |                                  |                                  |                              |                              |                              | По<br>сертификатам                     |
| Давление газа за основным запорным органом, кПа                        | 1,4÷36*                      | 1,6÷36*                          | 1,6÷36*                          | 2,5÷36*                      | 4÷36*                        | 4÷36*                        | Напоромер<br>НП–52 или<br>НП100 60 кПа |
| Давление газа перед горелкой при номинальной тепловой мощности**, кПа  | 1,1 <sup>+0,1</sup>          | 1,2 <sup>+0,2</sup>              |                                  | 1,3 <sup>+0,2</sup>          | 1,2 <sup>+0,2</sup>          | 1,7 <sup>+0,2</sup>          | Напоромер<br>НП100 2,5 кПа             |
| Давление газа перед горелкой при минимальной тепловой мощности**, кПа  | 0,2 <sup>+0,1</sup>          |                                  | 0,3 <sup>+0,1</sup>              | 0,2 <sup>+0,1</sup>          | 0,1 <sup>+0,1</sup>          |                              | Напоромер<br>НП100 2,5 кПа             |
| Давление воздуха перед горелкой при номинальной тепловой мощности, кПа | 0,7 <sup>+0,2</sup>          | 0,8 <sup>+0,2</sup>              | 0,9 <sup>+0,2</sup>              |                              | 1,0 <sup>+0,2</sup>          |                              | Напоромер<br>НП100 2,5 кПа             |
| Давление воздуха перед горелкой при минимальной тепловой мощности, кПа | 0,2 <sup>+0,1</sup>          |                                  |                                  | 0,1 <sup>+0,2</sup>          |                              |                              | Напоромер<br>НП100 2,5 кПа             |
| Диапазон давления в топке, Па  | –20÷700                      |                                  |                                  | –20÷900                      |                              | –20÷600                      | Тягонапоромер<br>НМП–52<br>±1,25 кПа   |

Продолжение таблицы 1

| 1  | 2  | 3           | 4           | 5           | 6          | 7          | 8                                 |
|--|--|-------------|-------------|-------------|------------|------------|-----------------------------------|
| Минимальный коэффициент избытка воздуха при номинальной тепловой мощности, не более  | 1,1  |             |             |             |            |            | Газоанализатор TESTO или ДАГ      |
| Увеличение коэффициента избытка воздуха в диапазоне регулирования тепловой мощности, не более  | 0,2  |             |             |             |            |            | Газоанализатор TESTO или ДАГ      |
| Длина факела при номинальной тепловой мощности, м не более***<br>укороченный факел   | 0,6<br>0,4   | 0,75<br>0,5 | 0,85<br>0,6 | 1,1<br>0,75 | 1,4<br>1,0 | 1,8<br>1,5 | Расчетом по ГОСТ 29134-97         |
| Потери тепла от химической неполноты сгорания, %, не более   | 0,4  |             |             |             |            |            | Газоанализатор TESTO или ДАГ      |
| Концентрация оксида углерода в сухих продуктах сгорания, приведенная к $\alpha=1.0$ , на выходе из камеры горения газоиспользующей установки в диапазоне рабочего регулирования, %, не более | 0,05   |             |             |             |            |            | Газоанализатор TESTO или ДАГ      |
| Концентрация оксидов азота ( $NO_x$ ) в продуктах сгорания, $mg/m^3$   | Согласно требований:<br>СТБ 1626.1<br>ГОСТ 10617, ГОСТ 28193, ГОСТ Р 50591 |             |             |             |            |            | Газоанализатор TESTO или ДАГ      |
| Время защитного отключения подачи газа при погасании контролируемого пламени и отклонениях контролируемых параметров, с, не более  | 2  |             |             |             |            |            | Секундомер                        |
| Потребляемая электрическая мощность, кВт, не более   | 0,35   | 0,5         | 0,65        | 1,1         | 1,25       | 1,35       | Комплект измерительный типа К-506 |
| Напряжение электрической сети (фазное/линейное), В   | 220/380  |             |             |             |            |            | Вольтметр                         |

Продолжение таблицы 1

| 1  | 2                      | 3                      | 4                      | 5                      | 6                      | 7                        | 8                                 |
|--|------------------------|------------------------|------------------------|------------------------|------------------------|--------------------------|-----------------------------------|
| Удельный расход электроэнергии, кВтч/МВт   | 1, 5                   | 1,5                    | 1,1                    | 1,8                    | 1,6                    | 1,4                      | Комплект измерительный типа К-506 |
| Вероятность безотказной работы устройства контроля пламени за 2000 ч, не менее   | 0,92                   |                        |                        |                        |                        |                          | Расчетом по ГОСТ 29134-97         |
| Средний срок службы, лет, не менее   | 6                      |                        |                        |                        |                        |                          | Статистический метод              |
| Масса горелки, кг, не более  | 52                     | 54                     | 60                     | 80                     | 80                     | 85                       | Весы ГОСТ 29329-99                |
| Габаритные размеры, мм, не более   |                        |                        |                        |                        |                        |                          | Рулетка 3 м, визуально            |
| длина  | 925                    | 925                    | 930                    | 1025                   | 1025                   | 1025                     |                                   |
| ширина   | 820                    | 820                    | 840                    | 920                    | 920                    | 920                      |                                   |
| высота   | 500                    | 500                    | 500                    | 500                    | 500                    | 500                      |                                   |
| Расход газа при номинальной мощности (при 760 мм рт. ст и 20°C по ГОСТ 2939-63), пм <sup>3</sup> /ч  | 21,5±1                 | 36,5±1,8               | 48,4±2,4               | 64,5±3,2               | 86±4,3                 | 108±5                    | Счетчик газа СГ-16МТ-250          |
| Количество и диаметр газоразводящих отверстий распределителя   | 12отв-3мм<br>12отв-4мм | 12отв-4мм<br>12отв-4мм | 12отв-5мм<br>12отв-4мм | 12отв-4мм<br>12отв-6мм | 12отв-5мм<br>12отв-8мм | 12отв-5,3мм<br>12отв-8мм |                                   |
| * При заказе для исполнения горелки указывается конкретная величина.<br>** Корректируется при адаптации горелки к газоиспользующему агрегату по тепловой мощности и анализу продуктов горения.<br>*** Выбор горелки рекомендуем согласовать с изготовителем. |                        |                        |                        |                        |                        |                          |                                   |

### 1.3 Состав горелки блочной газовой.

#### 1.3.1 Горелка блочная газовая (рис.1) состоит из следующих основных сборочных единиц:

- вентилятора 1;
- головки горелки 2;
- рампы 3;
- блока автоматики 4;
- кабелей и жгутов коммутации.

Обозначения составных частей элементов:

A1 – сервомотор шибера воздухозаборника;

A2 – блок управления;

A3 – устройство контроля герметичности клапанов;

A4 – мультиблок рампы;

A5 – термостат или измеритель-регулятор (в комплекте горелки с плавным регулированием);

BD1 – электрод контроля пламени;

FV1 – электрод зажигания;

KK1 – реле электротепловое токовое;

KM1 – пускатель электродвигателя;

КМ 1.3, КМ 1.4 – приставка контактная;  
KV1 – реле промежуточное (в комплекте горелки с плавным регулированием);  
XT1 – набор зажимов (в комплекте горелки с плавным регулированием);  
FU1, FU2, FU3, FU4 – вставки плавкие;  
M1 – электродвигатель вентилятора;  
SA1 – переключатель режимов работы (малый огонь МО – большой огонь БО – АВТ);  
SA2 – тумблер плавного регулирования;  
SP1 – датчик-реле понижения давления воздуха;  
SP2 – датчик-реле понижения давления газа;  
SP3 – датчик-реле повышения давления газа;  
SP4 – датчик-реле контроля герметичности;  
TV1 – трансформатор зажигания;  
XP1 – вилка разъема ШР 12;  
YA1 – электромагнитный клапан МО;  
YA2 – электромагнитный клапан БО;  
YA3 – предохранительный запорный электромагнитный клапан.

#### 1.4 Устройство и работа горелки.

- 1.4.1 Вентилятор подает воздух в головку горелки с необходимым давлением и расходом; природный газ под воздействием давления в подводящем газопроводе через клапаны рампы поступает в головку горелки, где происходит его смешивание с воздухом. Зажигание газозвушной смеси производится электрической искрой от трансформатора зажигания TV1 через электрод зажигания FV1, технологический процесс сжигания природного газа осуществляется факелом в топке газоиспользующей установки.
- 1.4.2 При замыкании цепи управления SA1 или внешним терморегулятором происходит пуск горелки. Производится тест герметичности газовых клапанов автоматом A3; при положительном тесте включается вентилятор и A1 открывает шибер в положение БО. По окончании вентиляции топки сервомотор A1 поворачивает шибер в положение МО, включается трансформатор зажигания TV1, открывается A4 или клапаны YA1 и YA3, горелка включается в работу в режиме МО; от релейного сигнала терморегулятора или SA1 производится двухступенчатое регулирование тепловой мощности МО–БО.

В горелках с плавным регулированием мощность изменяется плавно от дискретных сигналов регулятора A5 или тумблером SA2 на блоке автоматики путем изменения подачи воздуха A1 и подачи газа A4.

#### 1.5 Описание и работа составных частей горелки.

- 1.5.1 Вентилятор 1 предназначен для подачи воздуха в головку горелки и состоит из корпуса, колеса, укрепленного на валу электродвигателя M1, воздухозаборника с шибером и сервомотором A1. Сервомотор имеет ограничители крайних положений, промежуточный выключатель и винт установки направления вращения. Корпус соединен с горелкой на шарнирах и крепится к ее фланцу болтами. На корпусе расположены блок автоматики 4 и дифференциальный датчик-реле давления SP1, «плюс» которого подсоединён гибкой трубкой к тройнику 8, а «минус» – к штуцеру крепления воздухозаборника Устройство A3 крепится к воздухозаборнику.
- 1.5.2 Головка горелки 2 предназначена для образования газозвушной смеси, зажигания и стабилизации факела. Головка состоит из корпуса, распределителя 5, на котором укреплены электроды BD1, FV1 и стабилизатор 6. Отбор давления воздуха 7 соединён гибкой трубкой с тройником 8, от которого давление посредством гибких трубок передаётся на A4, SP1 и напоромер визуального контроля давления воздуха. Для регулирования скорости газозвушной смеси головка распределителя может перемещаться посредством винта 10. В корпусе короткофакельной головки установлен завихритель 11.

На кронштейне головки размещены напоромеры 9 визуального контроля давления газа и воздуха перед головкой. Напоромер давления газа подключен к штуцеру 12 гибкой трубкой.

- 1.5.3 Рампа 3 предназначена для подачи и регулирования расхода газа в распределитель и отключения подачи газа при блокировках горелки. На рампе расположен мультиблок А4, устройство А3, датчики-реле давления SP2 и SP3 или клапаны YA1, YA2, YA3 с датчиками-реле давления SP2, SP3 и SP4. Регулирование расхода газа в режиме МО производится регулятором клапана YA2, регулирование расхода в режиме БО производится регулятором клапана YA1. Клапан YA1 в выходной полости имеет штуцер с демпферным винтом 12 для подключения напоромера.

Мультиблок А4 может быть двух исполнений:

- мультиблок с фильтром, регулятором выходного давления, двухпозиционного регулирования расхода газа и датчиком-реле давления SP2;
- мультиблок с фильтром, регулятором выходного давления газа пропорционально давлению воздуха и датчиком-реле давления SP2, винтом «N» регулировки пускового расхода газа и винтом «V» регулировки соотношения выходного давления газа к давлению воздуха, со штуцером 13 подачи давления воздуха на мультиблок, соединённым гибкой трубкой с тройником 8.

К боковой плоскости мультиблока подсоединен А3. На выходном фланце мультиблока или SP3 предусмотрен штуцер с демпферным винтом для подключения напоромера. Рампа может монтироваться справа или слева от горелки.

- 1.5.4 Блок автоматики 4 предназначен для дистанционного управления горелкой от внешних дискретных сигналов, программного розжига и блокировок. Блок автоматики содержит блок А2, пускатель KM1 с электротепловым реле KK1 и контактной приставкой, переключатель SA1, реле KV1 и тумблер SA2 (для горелок с плавным регулированием мощности), вставки плавкие FU1, FU2, FU3, FU4 и вилку XP1. На передней панели расположены светодиоды СЕТЬ, МО, БО, АВАРИЯ, ОБЩ, ГАЗ, ВОЗДУХ, кнопка сброса блокировки. При нажатии кнопки блок А2 допускает розжиг после энергонезависимого отключения горелки. Входные и выходные сигналы блока А2 показаны на рисунке 17.

При подаче напряжения на горелку с контакта 3 А2 через KM1.4 оно поступает на контакт 21 А2 с него на А1, который поворачивает шиббер в закрытое положение.

Управление режимов работы горелки производится по месту SA1 в положении МО или БО или дистанционно релейными сигналами от регулятора А5 в положении SA1 АВТ.

Защитное выключение (блокировка) горелки происходит в следующих случаях:

- при недопустимых отклонениях контролируемых параметров газоиспользующей установки;
- при погасании контролируемого пламени;
- при понижении давления газа за основным запорным органом более чем на 30%;
- при повышении давления газа за основным запорным органом более чем на 30% при комплектации горелки газовыми электромагнитными клапанами;
- при повышении давления газа перед головкой более чем на 30% от номинального значения при комплектации горелки мультиблоком;
- при недостаточной подаче воздуха для горения;
- при прекращении подачи электроэнергии.

Устройство контроля герметичности клапанов VPS 504 функционирует следующим образом:

Встроенная помпа повышает давление между клапанами мультиблока на 2 кПа более давления перед мультиблоком. По истечении 26 с, при отсутствии падения давления (подтверждение герметичности клапанов), устройство дает релейный сигнал на пуск горелки (горит желтый светодиод); если повышения давления не произошло (клапана не герметичны), пуск горелки блокируется (горит красный светодиод).

Устройство контроля герметичности клапанов DSLC функционирует следующим образом:



При разомкнутых контактах SP4 (давления между клапанами YA1 и YA2 нет), вероятно, YA1 герметичен, а клапан YA2 допускает пропуск газа. A3 открывает на 1 с клапан YA1 для подачи газа в полость между клапанами. По истечении 60 с анализирует состояние контактов SP4; если контакты замкнуты (давление газа есть), клапан YA2 герметичен и A3 дает разрешение на пуск горелки – светодиод ОК; если контакты разомкнуты (давления газа нет), клапан YA2 не герметичен и пуск горелки блокируется – светодиод V2.

При замкнутых контактах SP4, вероятно, клапан YA2 герметичен, а клапан YA1 допускает пропуск газа; A3 отрывает на 1 с клапан YA2 для сброса давления перед ним и по истечении 60 с анализирует состояния контактов SP4; если контакты разомкнуты (давления газа нет), клапан YA1 герметичен и A3 дает разрешение на пуск горелки – светодиод ОК; если контакты замкнуты (есть давление газа), клапан YA1 не герметичен и пуск горелки блокируется – светодиод V1.

1.5.5 Термостат или измеритель-регулятор A5 предназначен для двухпозиционного или плавного регулирования тепловой мощности горелки по заданному значению температуры теплоносителя газоиспользующего агрегата. A5 монтируется на приборной панели агрегата и функционирует от сигнала термопреобразователя.

В горелках с плавным регулированием мощности после пуска горелки KV1 переключает управление A1 непосредственно на A5. В зависимости от значения и скорости изменения температуры теплоносителя A5 выдает дискретные сигналы определяемой им продолжительности на A1. При повороте шибера посредством A1, мультиблок A4 регулирует выходное давление газа пропорционально давлению воздуха и происходит изменение тепловой мощности горелки. При установке SA1 в положение MO мощность плавно увеличивается или уменьшается воздействием на тумблер SA2.

## 2 Использование по назначению

### 2.1 Эксплуатационные ограничения.

- 2.1.1 Горелку эксплуатируйте в закрытом помещении при температуре воздуха от минус 15 до плюс 40°C и относительной влажности до 80%. Допускается эксплуатация под навесом, защищающим от осадков и солнечной радиации.
- 2.1.2 На подводящем газопроводе устанавливайте фильтр.
- 2.1.3 Регулирование сервомотора А1, проверку блока А2, установку значений на измерителе-регуляторе А5 доверяйте квалифицированному специалисту.
- 2.1.4 Присоединительное давление газа устанавливайте для исполнения горелки. При испытании подводящего газопровода на прочность отключайте рампу горелки.

### 2.2 Подготовка горелки к использованию.

#### 2.2.1 Меры безопасности.

##### **ЗАПРЕЩАЕТСЯ:**

- допускать к работе необученный персонал;
- блокировать реле цепей блокировок установкой перемычки 6–N на газоиспользующей установке;
- дублировать функции блока автоматики монтажом дополнительных электроцепей;
- эксплуатировать горелку при наличии утечки газа в соединениях рампы;
- выявлять огнем утечки газа в соединениях рампы;
- производить ремонт на работающей горелке.

Работы, связанные с определением неисправностей электрооборудования, производите при отключенном напряжении.

Шкалу реле давления установите на значения:

SP1 – 4 mbar;

SP2 – менее 70% присоединительного давления газа;

SP3 – более 130% номинального давления газа перед головкой при комплектации мультиблоком А4 или более 130% присоединительного давления газа при комплектации клапанами YA1, YA2 и YA3;

SP4 – 50% присоединительного давления газа.

2.2.2 Монтируйте горелку к фланцу топки агрегата с применением несгораемого уплотнения. Для исключения термического повреждения передней крышки агрегата край патрубка горелки должен выступать в топку на 10...20 мм.

2.2.3 К розетке ШР12 из комплекта горелки коммутируйте электроцепи подключения. Трехфазную электрическую сеть подключайте через автоматический выключатель. Блок автоматика заземлите многожильным медным проводом с площадью поперечного сечения не менее 1,5 мм<sup>2</sup>.

Для регулирования температуры воды или воздуха возможно применение регулятора МТ2141 ОДО «Микротерм», г. Минск. Для плавного регулирования возможно применение регулятора «Сосна-003М»

Для регулирования давления пара возможно применение электроконтактного манометра ЭкМ100.

2.2.4 Выполнение операции по подготовке к использованию агрегата. Установите на измерителе-регуляторе (термостате) нужное значение температуры.

На регуляторе А5 горелок с плавным регулированием тепловой мощности установите следующие параметры:

Func – 100P; ALGr – ndd; Gi5t – 1; dt – 14; bi – 2; bP – 3; dA – 0,5; tALL – 300; 5tO – 2; tOL – 0; tOH – 400; Lt – 10; Ht – 300; 5PEd – 9600; Addr – 01

- 2.2.5 На горелке с плавным регулированием мощности установите положение винтов на мультиблоке А4 «N» – от минус 0,4 до минус 0,6; «V» – от плюс 1,2 до плюс 1,4. Корректируйте положение при адаптации горелки к газоиспользующему агрегату. В зависимости от топки (проходная или реверсивная) и её геометрических размеров при наладочных работах корректируйте значения «N» и «V» и положение стабилизатора б в горелке газовой 2.
- 2.2.6 Откройте кран на подводящем газопроводе и заполните газопровод газом. Откройте кран перед рампой, убедитесь в нормальном присоединительном давлении.

## 2.3 Использование горелки.

- 2.3.1 Подайте напряжение на блок автоматики, переключатель SA1 поставьте в положение МО.

Напряжение поступает на А3, по окончании теста герметичности горит светодиод ОК, напряжение с А3 поступает на контакты 9, 7 блока А2, включается вентилятор, А1 открывает шибер. По окончании вентиляции с контакта 22 блока А2 напряжение поступает на А1, который прикрывает шибер. Включается TV1, с выдержкой времени напряжение подается на YA1, YA3 или А4, и горелка включается в режим МО.

Пуск не произойдет при наличии случаев, перечисленных в п. 1.5.4.

- 2.3.2 Переключайте режимы работы горелки по месту SA1. При установке SA1 в положение АВТ переключение режимов работы горелки происходит от релейных сигналов на контакты 9, 13 блока А2.

При подаче напряжения на контакты 3 и 7 XP1 горелка включается в режим МО, при снятии напряжении с контакта 7 горелка включается в режим БО, при снятии напряжении с контакта 3 горелка выключается в режим ОЖИДАНИЕ.

В горелках с плавным регулированием мощности А5 подает дискретные сигналы на А1, который дискретно открывает или закрывает шибер, одновременно А4 увеличивает или уменьшает подачу газа пропорционально давлению воздуха.

- 2.3.3 При использовании горелки визуального контролируйте соотношение «газ-воздух». Пламя должно быть прозрачным с голубым оттенком. Насыщенный голубой цвет пламени свидетельствует о присутствии окиси углерода (недожога) в продуктах сгорания. По возможности применяйте газоанализатор для корректирования давления воздуха и газа перед горелкой по анализу продуктов сгорания.

Регулирование подачи воздуха на сервомоторе BELIMO (см. рис.1).

На работающей горелке в режиме МО подачу воздуха уменьшайте медленно поворотом винта 4 против часовой стрелки; для увеличения подачи воздуха нажмите кнопку 3 и, придерживая ось поворота, медленно поверните винт 4 по часовой стрелке, установите рукой ось поворота в прогнозируемое положение, отпустите кнопку 3.

На работающей горелке в режиме БО подачу воздуха увеличивайте перемещением ограничителя 2 вверх, ослабляя винт фиксации; для уменьшения подачи воздуха нажмите кнопку 3, переместите ограничитель 2 вниз, ориентируясь на прогнозируемое положение шибера, зафиксируйте ограничитель и отпустите кнопку 3.

Расход газа в горелку отрегулирован производителем. Изменение расхода газа в режиме МО и БО производите в случае технологической необходимости при адаптации горелки к присоединительному давлению и тепловой мощности газоиспользующей установки.

Подачу газа регулируйте: в режиме МО – регулятором YA2, в режиме БО – регулятором YA1 и YA3.

На двухступенчатом мультиблоке А4 подачу газа в режиме МО и БО регулируйте поворотом «гаек» V1 ступ., и V2 ступ., предварительно ослабив контрящий винт сверху клапана.

На мультиблоке с выходным давлением газа, зависимым от давления воздуха, подачу газа регулируйте винтом V посредством шестигранника 2,5 мм.

2.3.4 Отключайте горелку при недопустимых отклонениях контролируемых параметров агрегата. При отключении горелки закройте кран перед рампой, отключите горелку от напряжения.

2.3.5 Перечень возможных неисправностей при использовании горелки и рекомендации по их устранению приведены в таблице 2.

Таблица 2 – Перечень возможных неисправностей при использовании горелки и рекомендации по их устранению

| Неисправность.<br>Внешние проявления                        | Вероятная причина  | Метод устранения  | Рекомендуемый инструмент   |
|---|--|---|--|
| 1   | 2  | 3   | 4  |
| 1. Не проходит TEST на герметичность на А3                  | Неплотность YA1, YA3. Неверна установка шкалы SP4. Не герметично соединение SP4<br>Неисправен А3                                   | Почистите YA1, YA3. Установите шкалу SP4 согласно п.2.2. Уплотните соединение<br>Замените А3  | Отвертка, мультиметр<br><br>Шестигранник 3 мм                      |
| 2. Не происходит пуск. На А2 индикация СЕТЬ                 | Разомкнута цепь блокировок по контролируемым параметрам агрегата   | Проверьте цепь: Конт. 3XP1–8XP1.<br>Устраните причину размыкания  | Отвертка, мультиметр   |
| 3. Нет розжига после вентиляции, на А2 индикация АВАРИЯ ОБЩ | Отсутствует искра на FV1<br><br>Замыкание BD1 на корпус<br>Не поступает газ в распределитель из-за отсутствия цепи YA1, YA3 или А4 | Проверьте цепь соединения А2–TV1–FV1, установку FV1 по рисунку 1<br>Установите BD1 согласно рисунка 1<br>Проверьте наличие напряжения на контактах 5 и 6 блока А2, цепи YA1, YA3 или А4 | Отвертка, мультиметр<br><br>Мультиметр<br><br>Отвертка, мультиметр |
| 4. После вентиляции топки А1 не закрывает шибер в МО        | Неисправная приставка KM1.4  | После вентиляции замерьте напряжение на Конт. 23 А2, при отсутствии замените KM1.4  | Отвертка, мультиметр   |
| 5. Пульсирующее пламя                                       | Стабилизатор распределителя чрезмерно выдвинут вперед<br>Большая подача воздуха  | Винтом на распределителе переместите стабилизатор назад на 10...15 мм<br>Уменьшите подачу воздуха согласно п.2.3.3  | Отвертка<br><br>Отвертка   |

Продолжение таблицы 2

| 1  | 2  | 3   | 4  |
|--|--|---|--|
| 6. При розжиге пламя появляется и гаснет, на А2 индикация АВАРИЯ ОБЩ                                     | Большая подача воздуха или газа.<br>Недостаточная подача газа.<br>Неправильное положение ВD1 или нарушена цепь ВD1 | Уменьшите подачу воздуха или газа.<br>Увеличьте подачу газа регулятором УА2 или А4.<br>Установите ВD1 согласно рисунка 1.<br>Ток ионизации должен быть не менее 6 мкА | Отвертка<br><br>Отвертка<br><br>Мультиметр |
| 7. При работе на среднем давлении горелка блокируется при переключении МО–БО, на А2 индикация АВАРИЯ ОБЩ | Большая подача газа в момент переключения или недостаточная подача воздуха при МО                                  | Уменьшите подачу газа МО или увеличьте подачу воздуха на А1   | Отвертка                                   |
| 8. При работе на среднем давлении горелка блокируется при переключении БО–МО, на А2 индикация АВАРИЯ ОБЩ | Недостаток газа в момент переключения или большая подача воздуха при БО  | Увеличьте подачу газа МО или уменьшите подачу воздуха на А1   | Отвертка                                   |
| 9. Горелка не блокируется по контролируемому параметру агрегата  | Неисправен датчик<br>Установлена перемычка в электроцепи агрегата  | Проверьте и замените<br>Удалите   | Мультиметр<br><br>Отвертка                 |
| 10. Горелка не функционирует, на А2 индикация СЕТЬ   | Сгорел FU4<br>Неисправен А2  | Определите причину. Замените FU4<br>В отключенном состоянии контакты 7...9 должны «звониться». При включении на контакте 7 должно быть напряжение 220 В. Замените А2  | Мультиметр, ЗИП<br><br>Мультиметр          |

### 3 Техническое обслуживание

#### 3.1 Общие указания.

Техническое обслуживание горелки доверяйте обученному персоналу.

При использовании горелки производите следующие виды технического обслуживания:

- ТО–1, выполняемое через 650...750 часов использования горелки, трудоемкость 0,75 чел. час или ежемесячно.
- ТО–2, выполняемое через 5000...6000 часов использования горелки, трудоемкость 1,5 чел. час или перед началом отопительного сезона.

#### 3.2 Порядок технического обслуживания горелки приведен в таблице 3.

Таблица 3 – Порядок технического обслуживания горелки

| Содержание работ   | Технические требования   | Приборы и приспособления          | Примечания   |
|--|--|-----------------------------------|--|
| 1  | 2  | 3                                 | 4  |
| ТО–1   |  |                                   |  |
| 1 Проверьте герметичность соединений рампы газовой   | Отсутствие утечек  | Индикатор или мыльная эмульсия    | Визуально  |
| 2 Проверьте отключение подачи газа при погасании контролируемого пламени путем отсоединения провода 18 с контакта блока А2 | Убедитесь в появлении пламени и его погасании. Индикация на А2 АВАРИЯ ОБЩ                              | Отвертка                          | Визуально. При включенной горелке на контакте 18 напряжение 220В |
| 3 Проверьте действие блокировок горелки, в том числе по контролируемым параметрам агрегата                                 | Горелка должна блокироваться при установке шкалы реле SP1 и SP2 ниже, реле SP3 выше значений в п.2.2.1 | Отвертка, мультиметр              | –  |
| ТО–2   |  |                                   |  |
| 1 Проверьте надежность заземления  | Сопrotивление между металлической нетокведущей частью и зажимом заземления не более 0,1 Ом             | Мультиметр                        | –  |
| 2 Проверьте соблюдение экологических требований к сжиганию газа, если производились изменения в технологии сжигания газа   | Параметры должны соответствовать таблице 1   | Газоанализатор типа TESTO или ДАГ | При неизменной технологии проверки производите 1 раз в три года  |

Продолжение таблицы 3

| 1  | 2   | 3             | 4  |
|--|---|---------------|--|
| 3 Проверьте функционирование устройства А3               | Ослабьте пробку между клапанами YA1 и YA2 или штуцер реле SP4 или штуцер на А3. Проведите тест герметичности. Должна быть блокировка пуска с индикацией V1 или желтый светодиод А3. Восстановите соединение | Отвертка      | Проверьте установку шкалы реле SP4, надежность крепления проводников на А3 |
| 4 Почистите фильтр перед рампой газовой или мультиблоком | Отсутствие загрязнения  | Ключи гаечные | Разобрать и продуть воздухом   |
| 5 Почистите фильтр мультиблока                           | Отсутствие загрязнения  | Ключи гаечные | Разобрать и продуть воздухом   |

## 4 Транспортировка и хранение

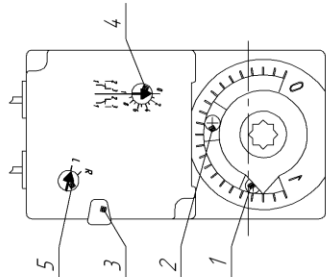
- 4.1 Горелку транспортируйте в упаковке предприятия-изготовителя автомобильным или железнодорожным транспортом в соответствии с правилами перевозки грузов.
- 4.2 Горелки храните в закрытом помещении при температуре воздуха от минус 30 до плюс 50°C и относительной влажности от 30 до 80%.
- 4.3 При хранении горелок обеспечьте их сохранность и комплектность.

При хранении горелки на месте использования:

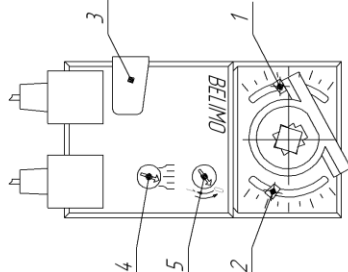
- отключите напряжение с блока автоматики;
- закройте кран на газовой рампе, откройте свечу на газопроводе;
- обеспечьте сохранность сборочных единиц;
- закрывайте горелку полиэтиленовой пленкой или другим подобным материалом для предотвращения загрязнений.



Сервомотор GRUNER  
при закрытом шибере

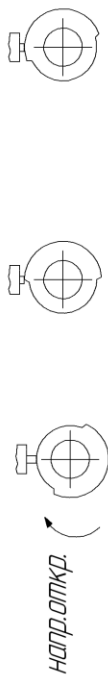


Сервомотор BELIMO  
при закрытом шибере



- 1 – ограничитель положения "закрыто";
- 2 – ограничитель положения БО "открыто";
- 3 – кнопка расцепления редуктора двигателя с осью поворота;
- 4 – винт установки положения МО;
- 5 – винт направления вращения.

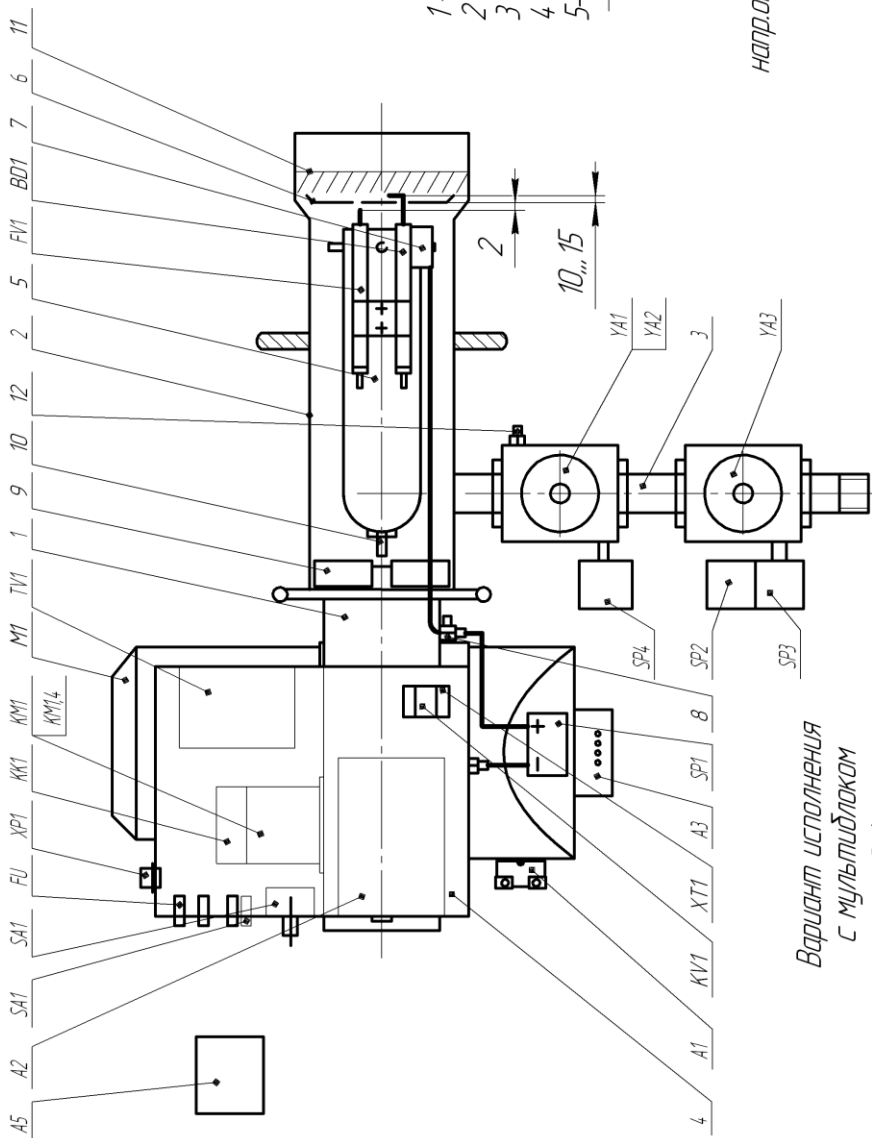
Положение кулачков GT31 при закрытом шибере  
N1- БО N2-закрыто N3- МО



Рекомендуемые установки при регулировке

| Марка горелки        | ГБГ-0,2  | ГБГ-0,34 | ГБГ-0,45 | ГБГ-0,6  | ГБГ-0,8  | ГБГ-1,0  |
|----------------------|----------|----------|----------|----------|----------|----------|
| Угол открытия шибера | 3...5°   | 5...10°  | 10...15° | 10...15° | 14...17° | 17...20° |
| режим МО             | 35...40° | 40...60° | 60...80° | 40...60° | 60...70° | 70...80° |

- 1 – вентилятор; 2 – головка горелки; 3 – рампа; 4 – блок автоматики;
- 5 – распределитель; 6 – стабилизатор; 7 – отбор давления; 8 – тройник;
- 9 – напоромеры; 10 – винт; 11 – задвижка; 12 – штуцер; 13 – штуцер.



Вариант исполнения  
с мультиблоком

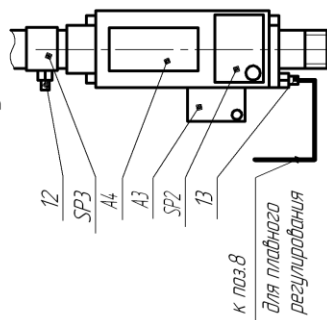
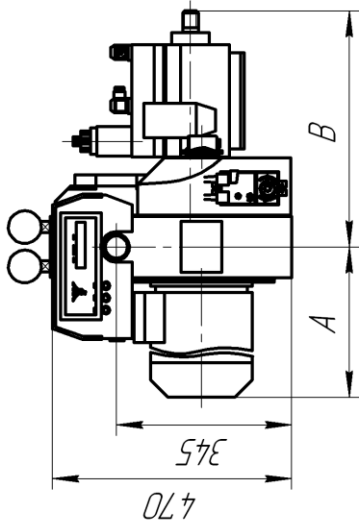
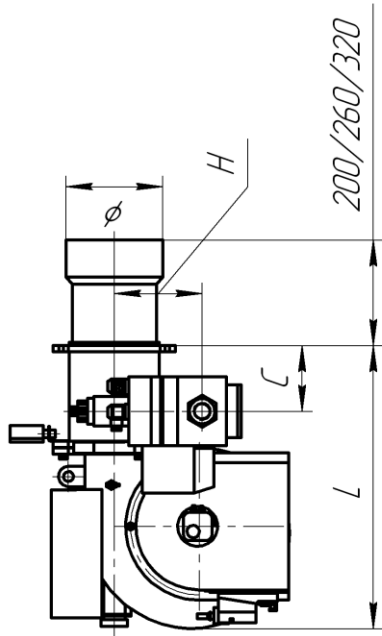


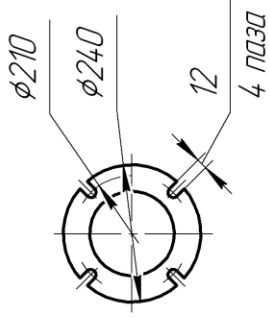
Рисунок 1 – Горелки блочные газовые ГБГ-0,2; ГБГ-0,34; ГБГ-0,45; ГБГ-0,6; ГБГ-0,8; ГБГ-1,0; ГБГ-0,8П; ГБГ-0,8П; ГБГ-1,0П; ГБГ-1,0П

Вид 1

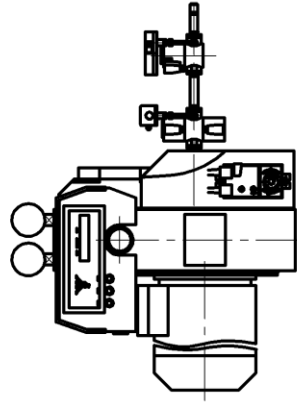


Размер фланца для крепления  
к газопользующему агрегату

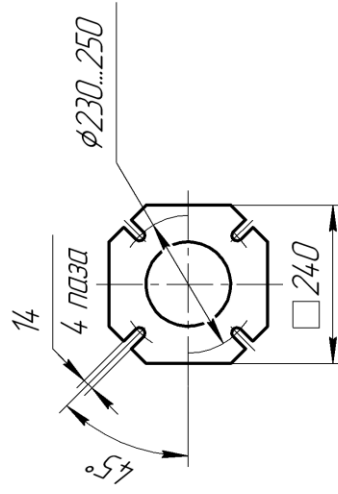
ГБГ-0,2; 0,34; 0,45



Вид 2  
остальное смотри вид 1



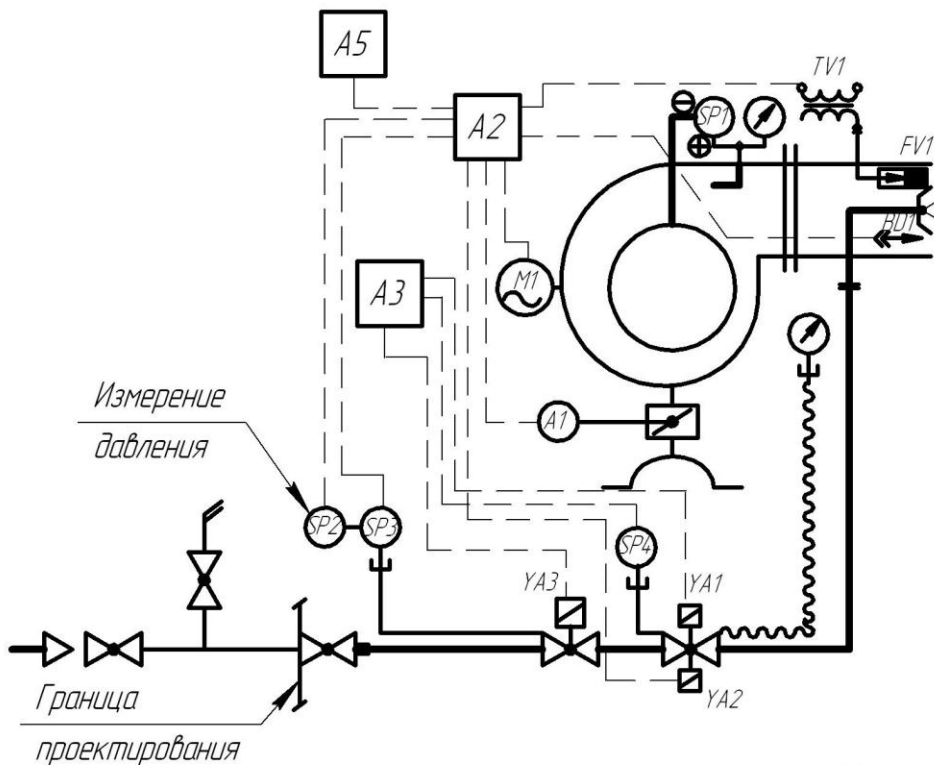
ГБГ-0,6; 0,8; 1,0



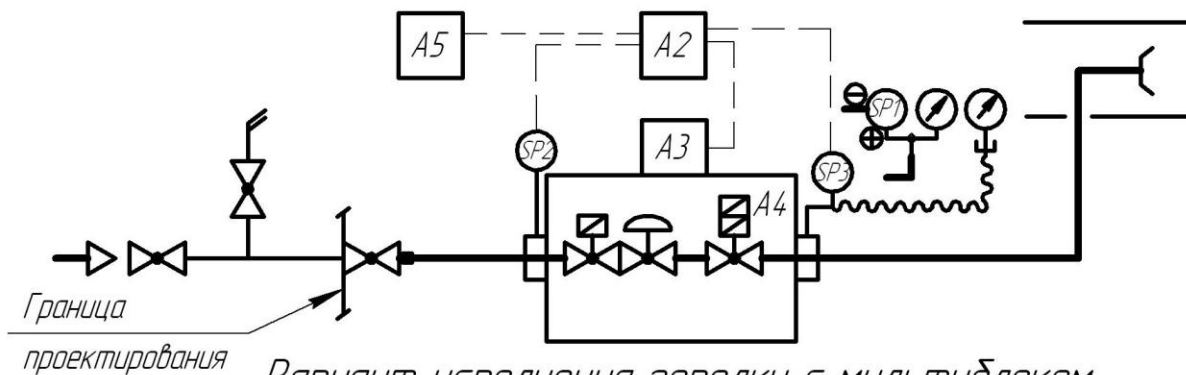
| Марка | 0,2 | 0,34 | 0,45 | 0,6 | 0,8 | 1,0 |
|-------|-----|------|------|-----|-----|-----|
| φ     | 156 | 156  | 156  | 177 | 177 | 194 |
| A     | 265 | 265  | 265  | 300 | 300 | 300 |
| B     | 560 | 560  | 550  | 690 | 690 | 690 |
| L     | 650 | 650  | 650  | 705 | 705 | 705 |
| C     | 170 | 170  | 170  | 175 | 175 | 175 |
| H     | 145 | 145  | 136  | 165 | 165 | 165 |

Рисунок 2 – Характерные размеры

*Вариант исполнения горелки с электромагнитными клапанами*



*Вариант исполнения горелки с мультиблоком двухступенчатого регулирования*



*Вариант исполнения горелки с мультиблоком и плавным регулированием мощности*

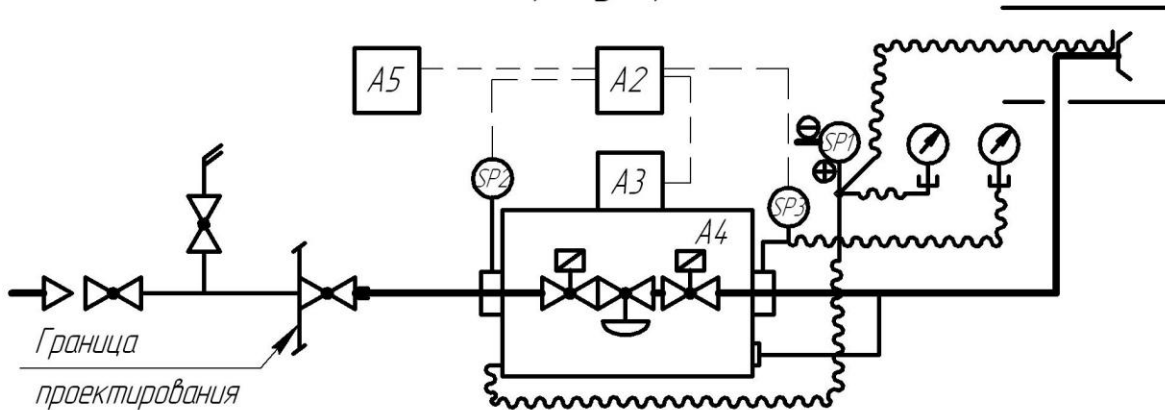


Рисунок 3 – Схемы функциональные

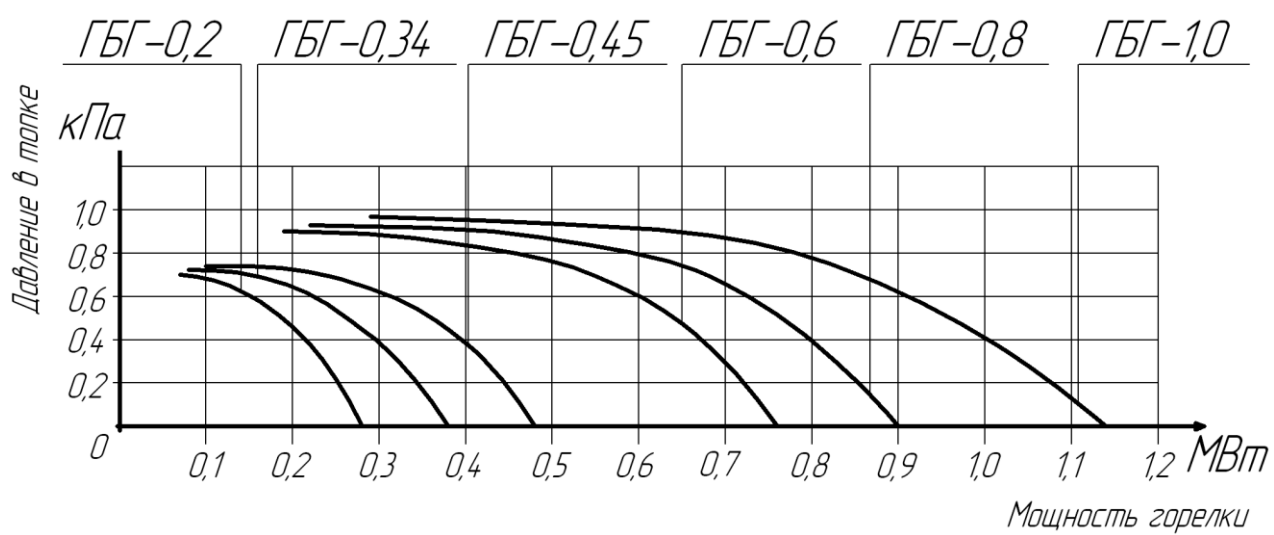


Рисунок 4 – Характеристики горелок

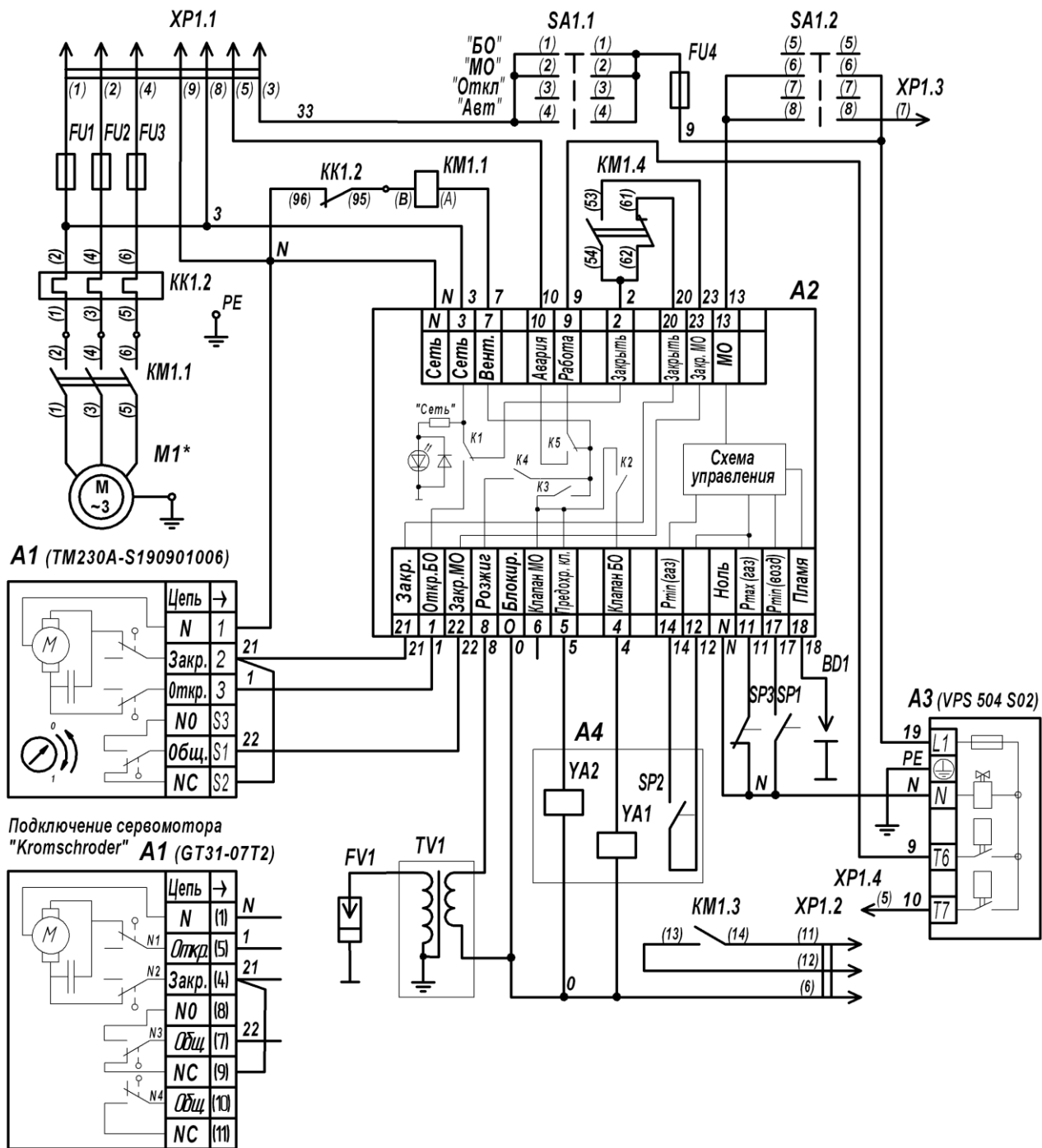


Рисунок 5 – Схема электрическая принципиальная горелок с мультиблоком MB-ZRDLE (DUNGS) и устройством контроля герметичности VPS 504 S02

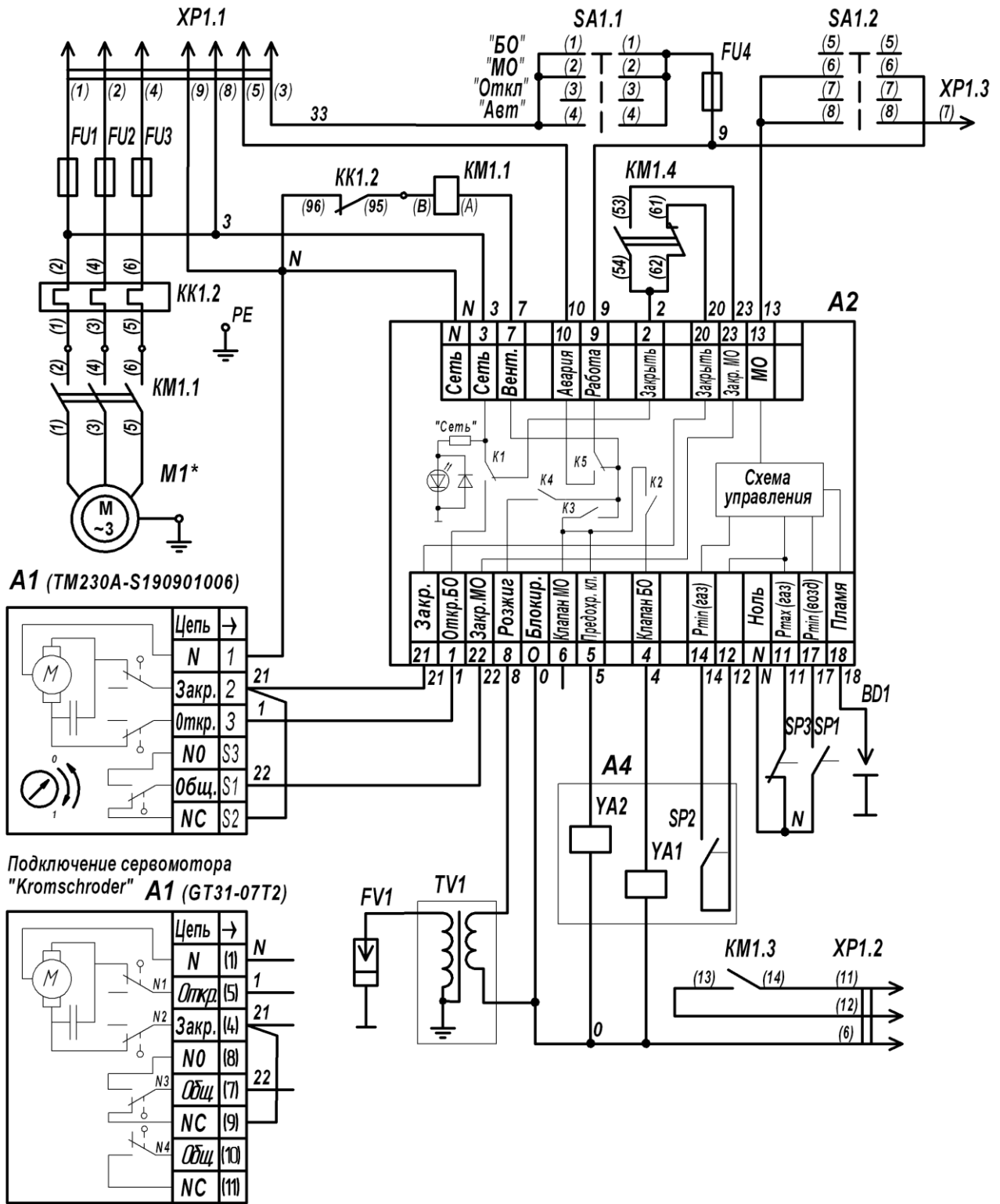


Рисунок 6 – Схема электрическая принципиальная горелок с мультиблоком MB-ZRDLE (DUNGS) без устройства контроля герметичности

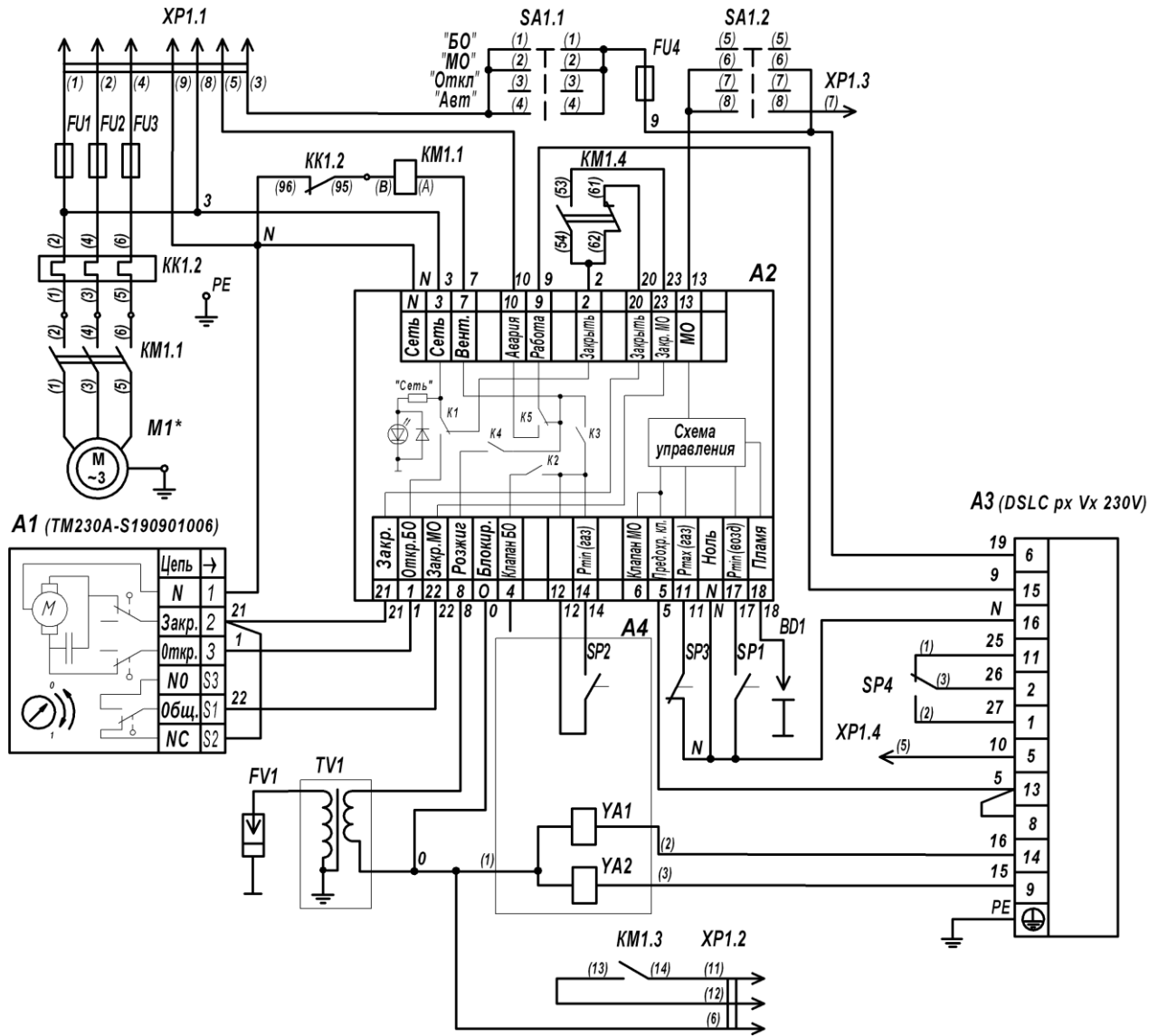


Рисунок 7 – Схема электрическая принципиальная горелок с мультиблоком MB-ZRDLE (DUNGS) и устройством контроля герметичности DSLC (DUNGS)

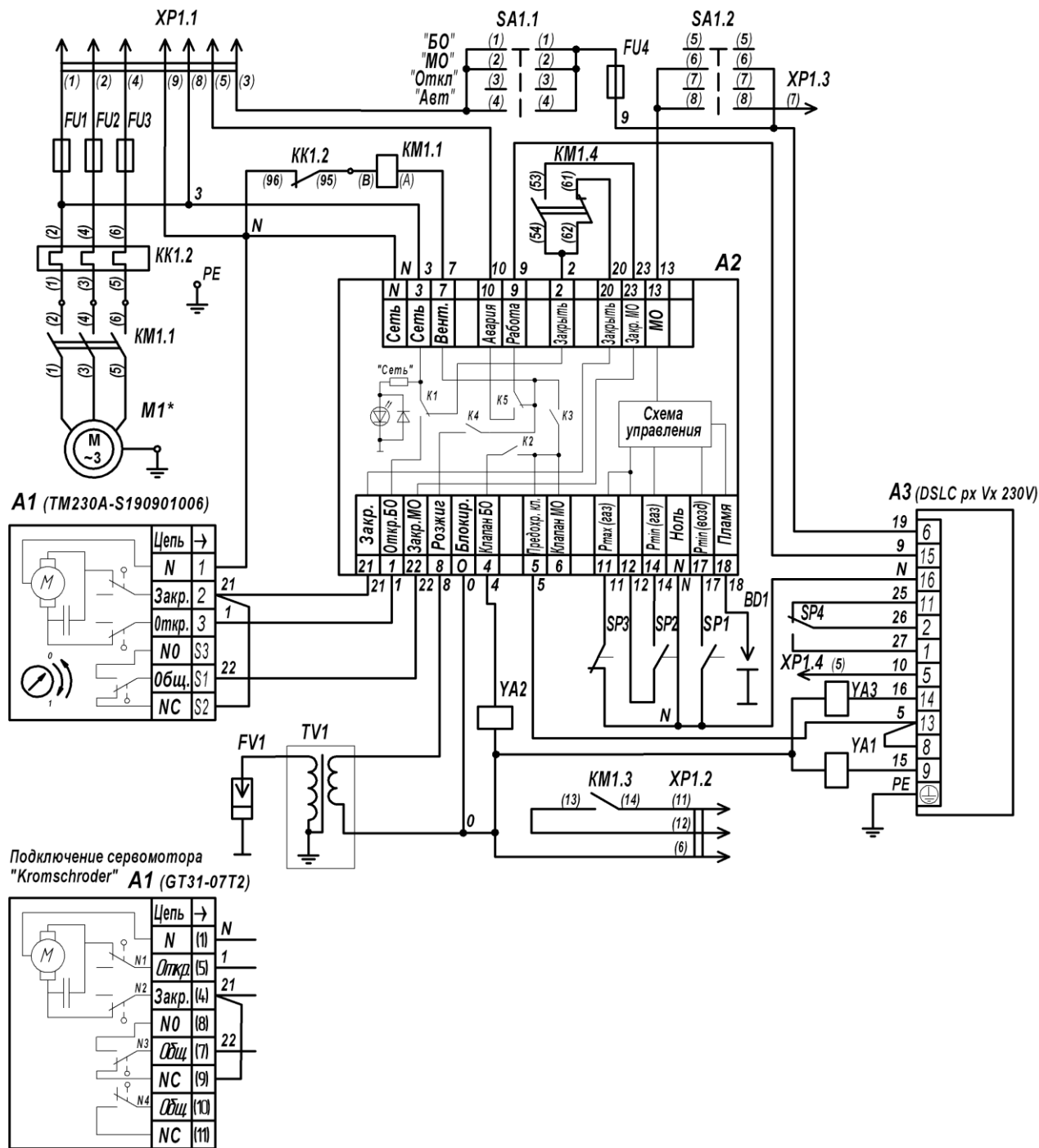


Рисунок 8 – Схема электрическая принципиальная горелок с клапанами фирмы «Термобрест» и устройством контроля герметичности DSLC (DUNGS)



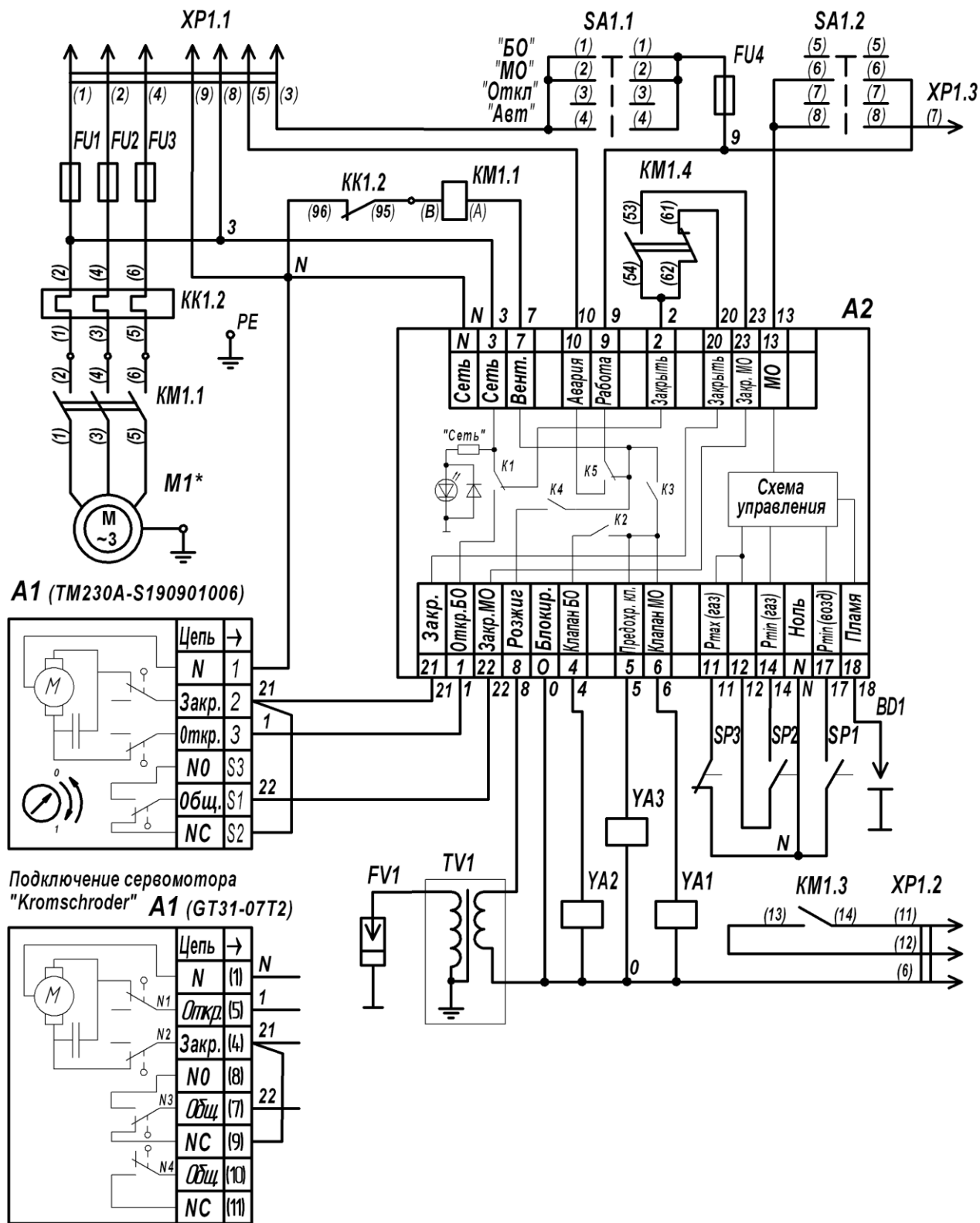
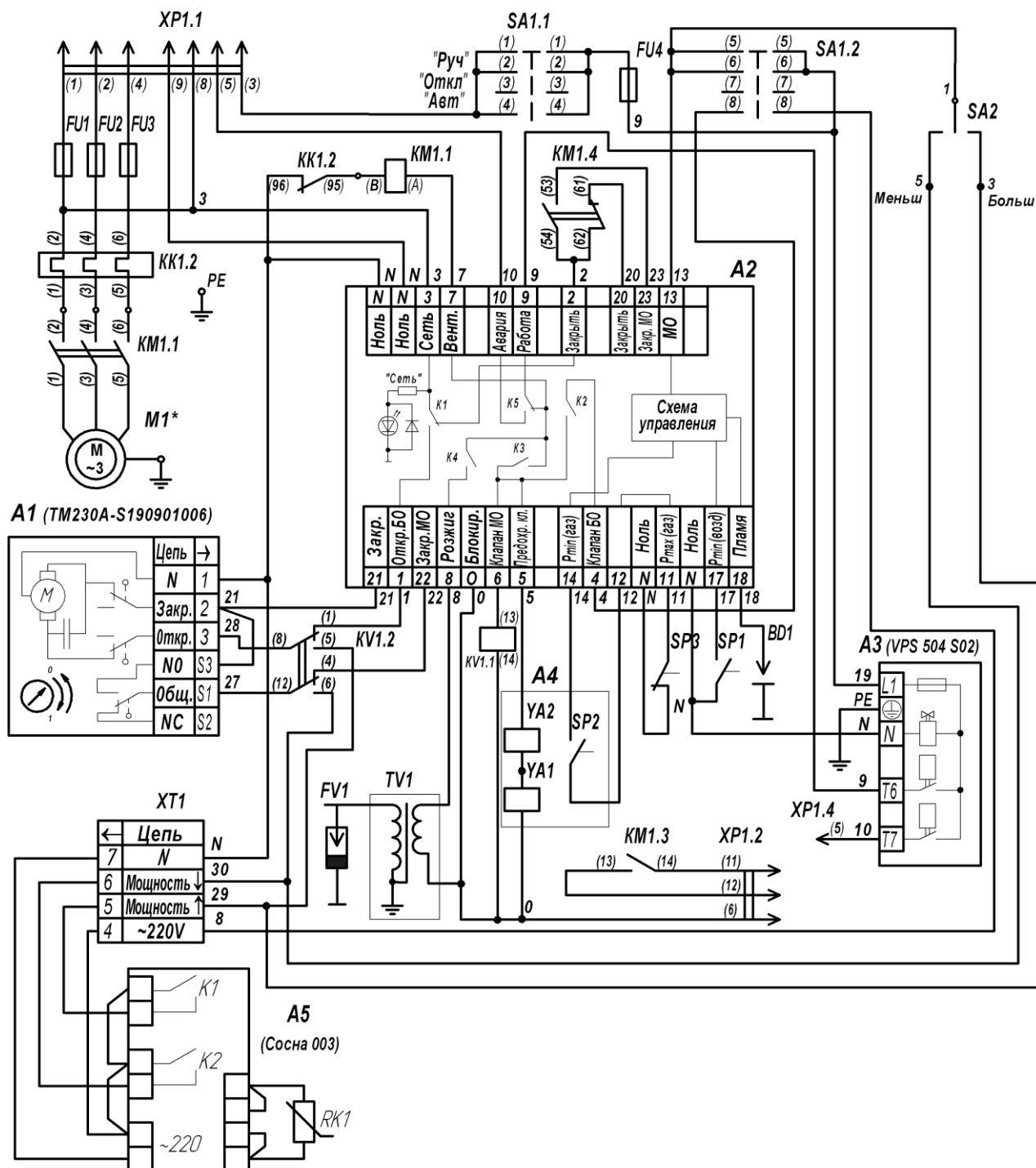


Рисунок 9 – Схема электрическая принципиальная горелок с клапанами фирмы «Термобрест» без устройства контроля герметичности



1. Заводская маркировка выводов электроэлементов указана в скобках.
2. Величину тока срабатывания электротеплового реле КК1 установить в соответствии с номинальным током потребления электродвигателя.

Рисунок 10 – Схема электрическая принципиальная горелок с мультиблоком MB-VEF (DUNGS), с плавным регулированием мощности и устройством контроля герметичности VPS 504 S02

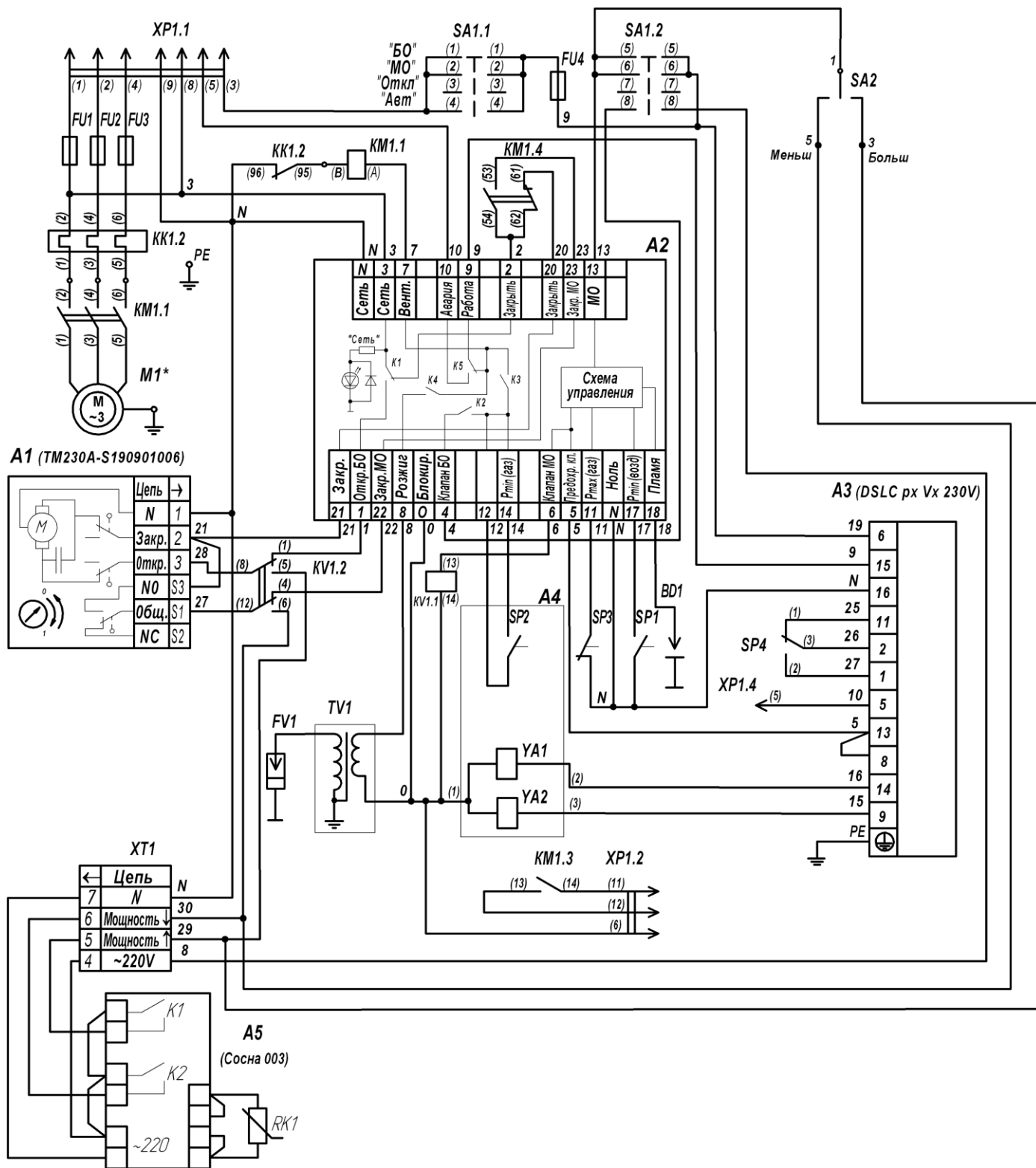
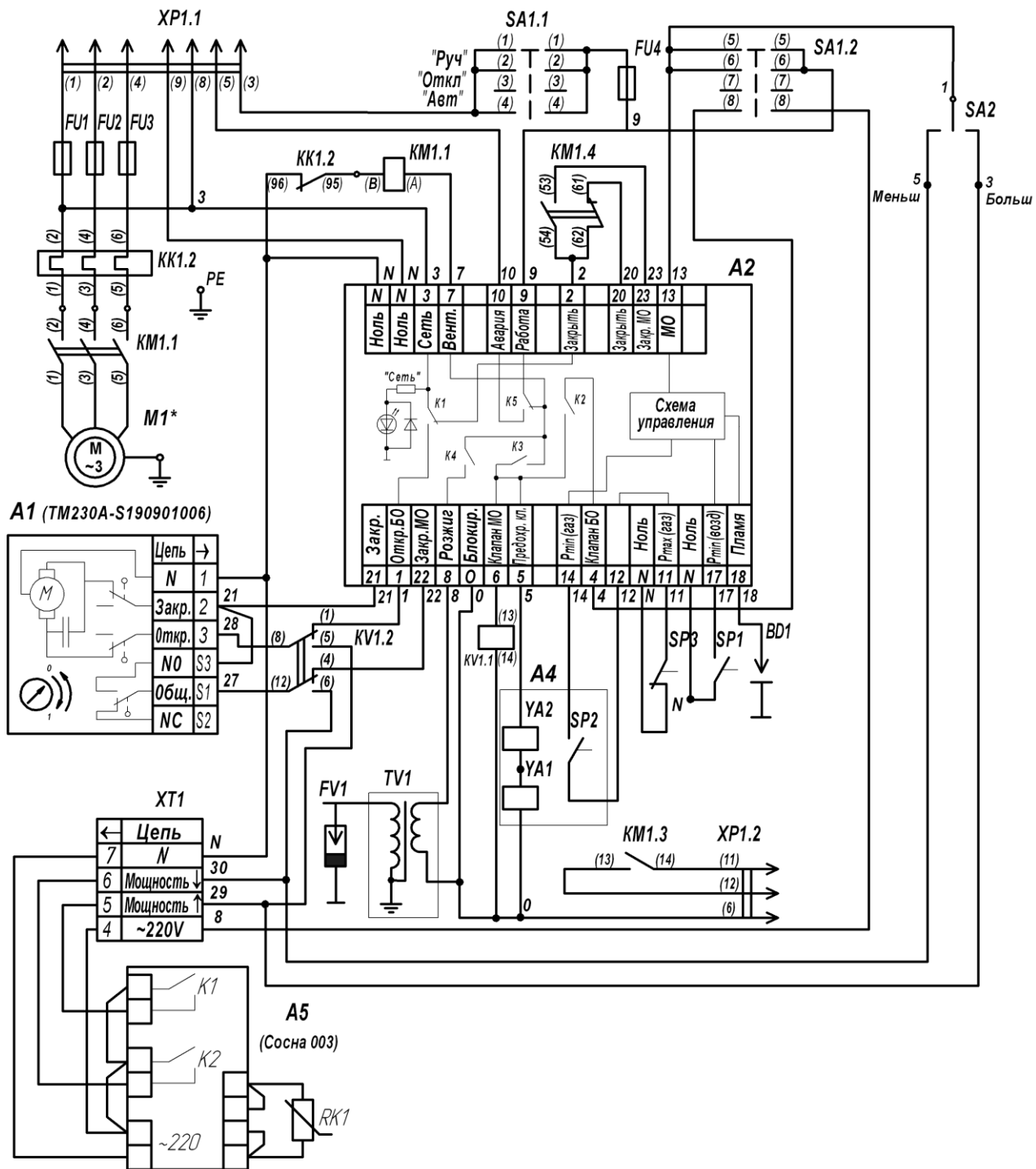
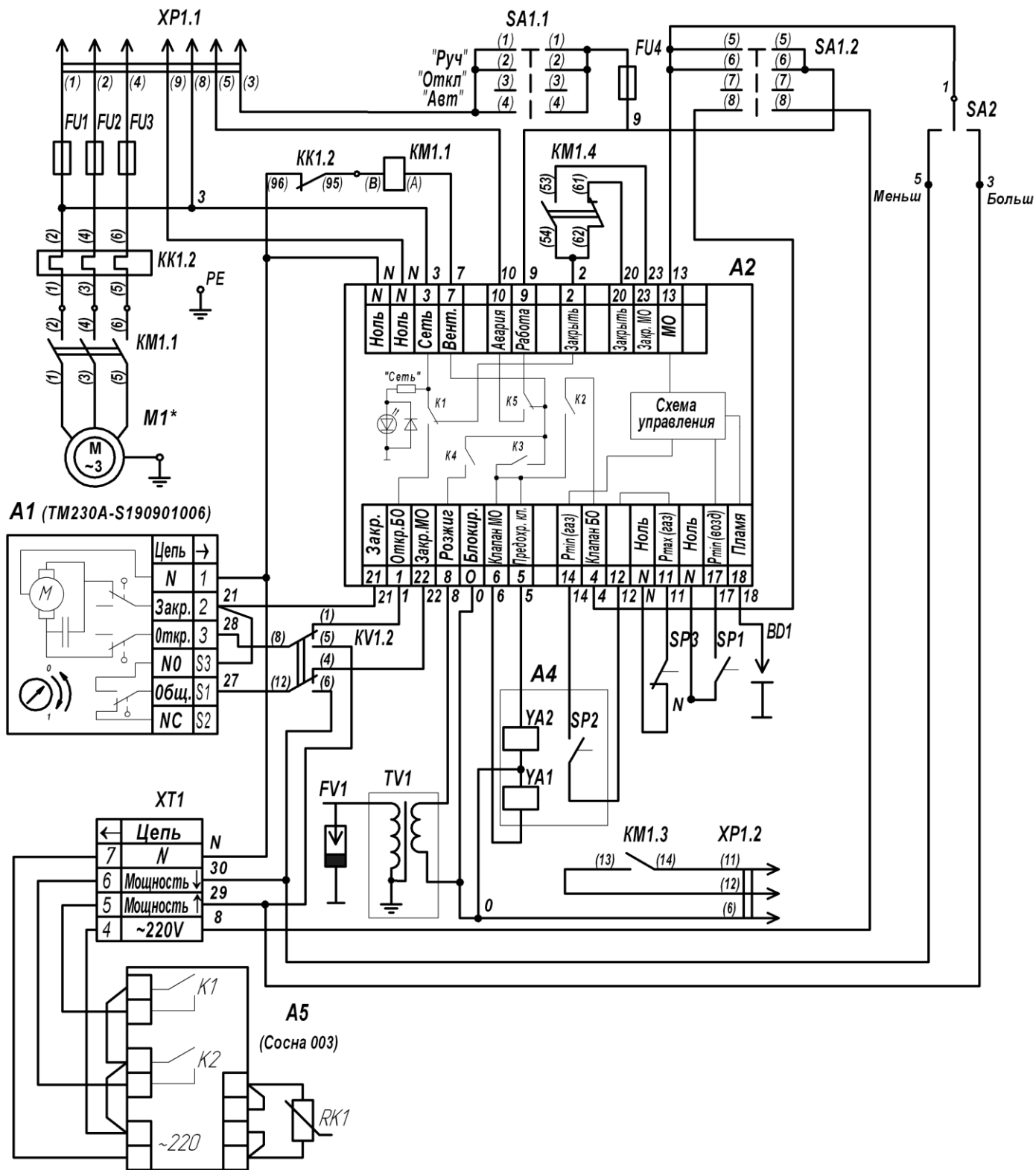


Рисунок 11 – Схема электрическая принципиальная горелок с мультиблоком MBC VEF (DUNGS), с плавным регулированием мощности и устройством контроля герметичности DSLC (DUNGS)



1. Заводская маркировка выводов электроэлементов указана в скобках.
2. Величину тока срабатывания электротеплового реле КК1 установить в соответствии с номинальным током потребления электродвигателя.

Рисунок 12 – Схема электрическая принципиальная горелок с мультиблоком MB-VEF (DUNGS), с плавным регулированием мощности без устройства контроля герметичности



1. Заводская маркировка выводов электроэлементов указана в скобках.
2. Величину тока срабатывания электротеплового реле *KK1* установить в соответствии с номинальным током потребления электродвигателя.

Рисунок 13 – Схема электрическая принципиальная горелок с мультиблоком MBC VEF (DUNGS), с плавным регулированием мощности без устройства контроля герметичности

Перечень элементов к схемам электрическим принципиальным (× Возможные варианты комплектации)

| Поз.<br>Обознач. | Наименование                                   | Марка горелки |          |          |         |         |         |                    |    |    |    |    |   |  |  |  |  |   |
|------------------|--|---------------|----------|----------|---------|---------|---------|--------------------|----|----|----|----|---|--|--|--|--|---|
|                  |  | ГБГ-0,2       | ГБГ-0,34 | ГБГ-0,45 | ГБГ-0,6 | ГБГ-0,8 | ГБГ-1,0 | Исполнение горелки |    |    |    |    |   |  |  |  |  |   |
|                  |  |               | П        | П        | П       | П       | П       | П                  | П  | П  | П  | П  | П |  |  |  |  |   |
| 1                | 2  | 3             | 4        | 5        | 6       | 7       | 8       | 9                  | 10 | 11 | 12 | 13 |   |  |  |  |  |   |
| A1               | Сервомотор TM230-AS190901006; 15 с; BELIMO     | 1             | 1        | 1        | 1       | 1       | 1       | 1                  | 1  | 1  | 1  | 1  |   |  |  |  |  |   |
| A2               | Блок управления ГБЖ-0,8.04.03.000-01           | ×             | ×        | ×        | ×       | ×       | ×       | ×                  | ×  | ×  | ×  | ×  |   |  |  |  |  |   |
| A2               | Блок управления ГБЖ-0,8.04.03.000-06           | 1             | 1        | 1        | 1       | 1       | 1       | 1                  | 1  | 1  | 1  | 1  |   |  |  |  |  |   |
| A3               | Устройство контроля герметичности VPS 504 S02  | 1             | 1        | 1        | 1       | 1       | 1       | 1                  | 1  | 1  | 1  | 1  |   |  |  |  |  |   |
| A3               | Устройство контроля герметичности DSLC рх Vх   | ×             | ×        | ×        | ×       | ×       | ×       | ×                  | ×  | ×  | ×  | ×  |   |  |  |  |  |   |
| A3               | Автомат контроля герметичности КГП             | ×             | ×        | ×        | ×       | ×       | ×       | ×                  | ×  | ×  | ×  | ×  |   |  |  |  |  |   |
|                  | Мультиблок газовый фирмы DUNGS                 |               |          |          |         |         |         |                    |    |    |    |    |   |  |  |  |  |   |
| A4               | MB-ZRDLE 407B01S50 (d <sub>v</sub> 20)         | ×             | ×        |          |         |         |         |                    |    |    |    |    |   |  |  |  |  |   |
| A4               | MB-ZRDLE 410B01S50 (d <sub>v</sub> 25)         | 1             | 1        |          | ×       |         | ×       |                    |    |    |    |    |   |  |  |  |  | × |
| A4               | MB-ZRDLE 412B01S50 (d <sub>v</sub> 32)         | ×             | ×        |          | 1       |         | ×       |                    |    |    |    |    |   |  |  |  |  | × |
| A4               | MB-ZRDLE 415B01S50 (d <sub>v</sub> 40)         | ×             | ×        |          | ×       |         | 1       |                    |    |    |    |    |   |  |  |  |  | × |
| A4               | MB-ZRDLE 420B01S50 (d <sub>v</sub> 50)         |               |          |          |         |         | ×       |                    |    |    |    |    |   |  |  |  |  | 1 |
| A4               | MBC 300 VEF.AC 230 (d <sub>v</sub> 25)         |               |          | 1        |         | 1       |         | ×                  |    |    |    |    |   |  |  |  |  | × |
| A4               | MBC 700 VEF.AC 230 (d <sub>v</sub> 40)         |               |          | ×        |         | ×       |         | 1                  |    |    |    |    |   |  |  |  |  | × |
| A4               | MB-VEF 407B01S50 (d <sub>v</sub> 20)           |               |          | ×        |         |         |         |                    |    |    |    |    |   |  |  |  |  |   |
| A4               | MB-VEF 412B01S30 (d <sub>v</sub> 32)           |               |          | ×        |         | ×       |         |                    |    |    |    |    |   |  |  |  |  |   |
| A4               | MB-VEF 415B01S30 (d <sub>v</sub> 40)           |               |          |          |         | ×       |         | ×                  |    |    |    |    |   |  |  |  |  | × |
| A4               | MB-VEF 420B01S30 (d <sub>v</sub> 50)           |               |          |          |         |         |         | ×                  |    |    |    |    |   |  |  |  |  | × |
| A4               | MB-VEF 425B01S30 (d <sub>v</sub> 50)           |               |          |          |         |         |         |                    |    |    |    |    |   |  |  |  |  | 1 |
| A5               | Измеритель-регулятор температуры «Сосна-003М»  |               |          | 1        |         | 1       |         | 1                  |    | 1  |    | 1  |   |  |  |  |  | 1 |
| BD1              | Электрод контроля пламени ГБГ-1,2.07.02.400-03 | 1             | 1        | 1        | 1       | 1       | 1       | 1                  | 1  | 1  | 1  | 1  |   |  |  |  |  | 1 |
| FU1...FU3        | Вставка плавкая ВПЗБ-1В; 6,3 А; АГО.481.304 ТУ | 3             | 3        | 3        | 3       | 3       | 3       | 3                  | 3  | 3  | 3  | 3  |   |  |  |  |  | 3 |
| FU4              | Вставка плавкая ВПЗБ-1В; 2 А; АГО.481.304 ТУ   | 1             | 1        | 1        | 1       | 1       | 1       | 1                  | 1  | 1  | 1  | 1  |   |  |  |  |  | 1 |
| FV1              | Электрод зажигания ГБГ-1,2.07.02.400           | 1             | 1        | 1        | 1       | 1       | 1       | 1                  | 1  | 1  | 1  | 1  |   |  |  |  |  | 1 |

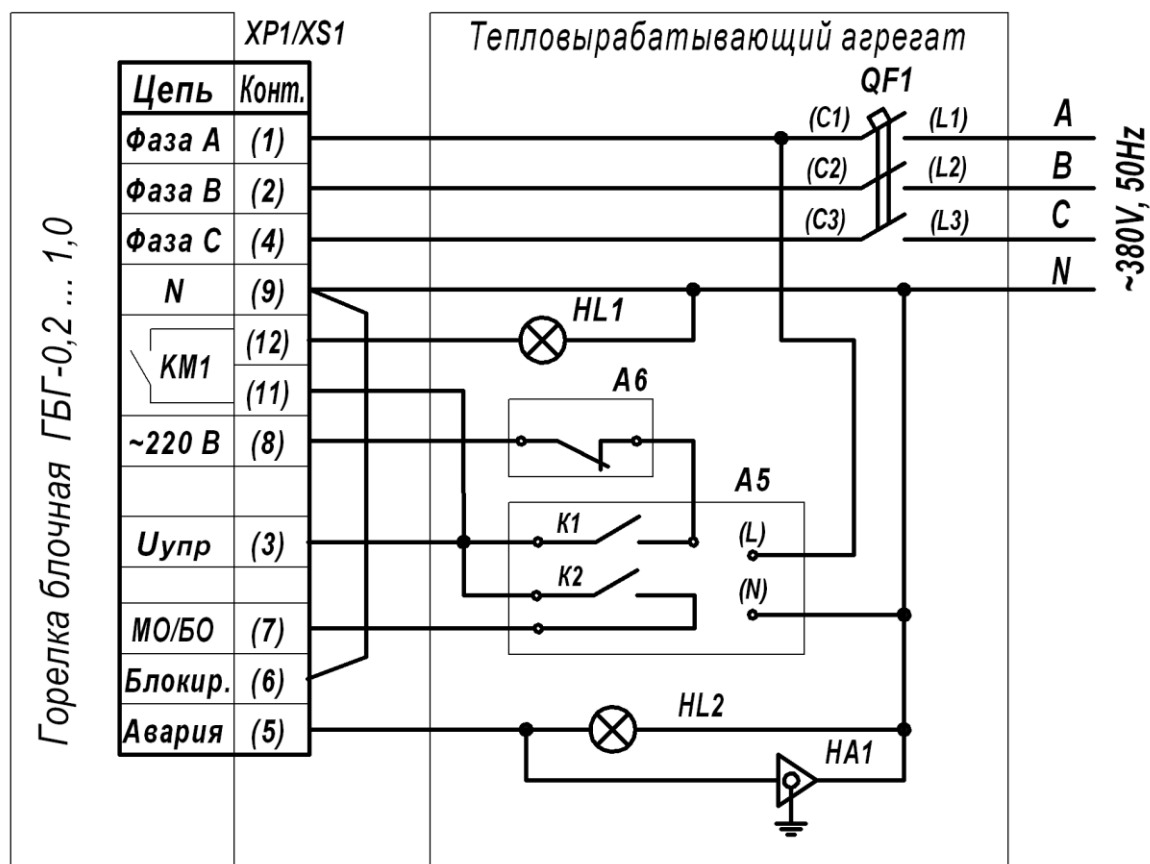
Продолжение перечня элементов к схемам электрическим принципиальным

| 1               | 2  | 3 | 4 | 5 | 6 | 7 | 8 | 9 | 10 | 11 | 12 | 13 |
|-----------------|--|---|---|---|---|---|---|---|----|----|----|----|
|                 | Реле тепловое токовое  |   |   |   |   |   |   |   |    |    |    |    |
| КК1             | РТЛ-1006 0*4; ТУ У 3.11-058142156-099-97                                     | 1 | 1 | 1 | 1 | 1 | 1 | 1 | 1  | 1  | 1  | 1  |
| КК1             | РТЛ-1008 0*4; ТУ У 3.11-058142156-099-97                                     | 1 | 1 | 1 | 1 | 1 | 1 | 1 | 1  | 1  | 1  | 1  |
| КМ1             | Пускатель ПМЛ 1100 0.4; 220В;<br>ТУ У 3.11.-02514256-097-97                  | 1 | 1 | 1 | 1 | 1 | 1 | 1 | 1  | 1  | 1  | 1  |
| КМ1.3;<br>КМ1.4 | Приставка контактная ПКЛ-1104;<br>ТУ У 3.11-05814256-098-97                  | 1 | 1 | 1 | 1 | 1 | 1 | 1 | 1  | 1  | 1  | 1  |
| КВ1             | Реле промежуточное R2М с розеткой  |   |   | 1 |   | 1 |   |   |    | 1  |    | 1  |
|                 | Электродвигатель   |   |   |   |   |   |   |   |    |    |    |    |
| М1              | АИР63В2 У3 IM3081 (P=0,55 кВт; 3000 мин <sup>-1</sup> )                      | 1 | 1 | 1 | 1 | 1 |   |   |    |    |    |    |
| М1              | АИР71В2 У3 IM3081 (P=1,1 кВт; 3000 мин <sup>-1</sup> )                       |   |   |   |   |   | 1 | 1 | 1  | 1  | 1  | 1  |
| SA1             | Переключатель П2Г-3 4ПЗНВ Ц30.360.016 ТУ                                     | 1 | 1 | 1 | 1 | 1 | 1 | 1 | 1  | 1  | 1  | 1  |
|                 | Датчики-реле давления  |   |   |   |   |   |   |   |    |    |    |    |
| SP1             | LGW10C2 фирмы DUNGS  | 1 | 1 | 1 | 1 | 1 | 1 | 1 | 1  | 1  | 1  | 1  |
| SP1             | GW3 фирмы DUNGS или ДРД-5Н   | × | × | × | × | × | × | × | ×  | ×  | ×  | ×  |
| SP2             | GW50 или GW150 фирмы DUNGS   | 1 | 1 | 1 | 1 | 1 | 1 | 1 | 1  | 1  | 1  | 1  |
| SP2             | ДРД12Б; ДРД40Б; ДРД400Б ТУ РБ 200020142.025                                  | × |   |   |   |   |   |   |    |    |    |    |
| SP2             | ДРДМ-5-ДИ или ДРДМ-15-ДИ<br>ТУ4218-036-04880601                              | × |   |   |   |   |   |   |    |    |    |    |
| SP3             | GW50 или GW150 фирмы DUNGS   | 1 | 1 | 1 | 1 | 1 | 1 | 1 | 1  | 1  | 1  | 1  |
| SP3             | ДРД120А; ДРД400А ТУ РБ 200020142.025   | × | × | × | × | × | × | × | ×  | ×  | ×  | ×  |
| SP3             | ДРДМ-5-ДИ или ДРДМ-15-ДИ<br>ТУ4218-036-04880601                              | × | × | × | × | × | × | × | ×  | ×  | ×  | ×  |
| SP4             | GW50 или GW150 или ДРДМ-5-ДИ   | 1 | 1 | × | 1 | × | 1 | × | 1  | ×  | 1  | ×  |
| SP4             | ДРД40 или ДРД120 ТУ РБ 200020142.025   |   |   |   |   |   |   |   |    |    |    |    |
| TV1             | Трансформатор зажигания ОС3-730 УХЛ2 или<br>ИВН-ТР ТУ 3113-005-87875767-2010 | 1 | 1 | 1 | 1 | 1 | 1 | 1 | 1  | 1  | 1  | 1  |
| XP1             | Вилка ШР32П12ЭШ1 6РО.364.028 ТУ  | 1 | 1 | 1 | 1 | 1 | 1 | 1 | 1  | 1  | 1  | 1  |

Продолжение перечня элементов к схемам электрическим принципиальным

| 1                | 2  | 3 | 4 | 5 | 6 | 7 | 8 | 9 | 10 | 11 | 12 | 13 |
|------------------|--|---|---|---|---|---|---|---|----|----|----|----|
|                  | Клапаны электромагнитные ТУ РБ 05708554.021-96       |   |   |   |   |   |   |   |    |    |    |    |
| YA1; YA2         | ВН3/4В-1К муфтовый                                   | × | × |   | × |   |   |   |    |    |    |    |
| YA3              | ВН3/4Н-4 муфтовый                                    | × | × |   | × |   | × |   | ×  |    |    |    |
| YA1; YA2         | ВН1В-1К муфтовый                                     | × | × |   | × |   | × |   | ×  |    |    |    |
| YA3              | ВН1Н-4К муфтовый                                     | × | × |   | × |   | × |   | ×  |    |    |    |
|                  | Блок электромагнитных клапанов ТУ РБ 05708554.023-97 |   |   |   |   |   |   |   |    |    |    |    |
| YA1; YA2;<br>YA3 | С1½Н-2-07К фланцевый                                 |   | × |   | × |   | × |   |    |    |    |    |
| YA1; YA2;<br>YA3 | С2Н-2-08К фланцевый                                  |   |   |   | × |   | × |   | ×  |    | ×  |    |





Подключение к трехфазной сети производить медным проводом сечением не менее  $1,5 \text{ мм}^2$   
 Подключение цепей управления производить медным проводом сечением не менее  $0,75 \text{ мм}^2$ .

HL1 - элемент световой сигнализации о работе.

HA1 - элемент звуковой сигнализации о неисправности.

HL2 - элемент световой сигнализации о неисправности.

XP1/XS1 - разъем типа ШР32П12.

A5 - измеритель-регулятор температуры с датчиками. При достижении нижней уставки температуры замыкается контакт K2 реле измерителя-регулятора и горелка переходит в режим МО. При достижении верхней уставки температуры размыкается контакт K1 реле измерителя-регулятора и горелка переходит в режим ожидания.

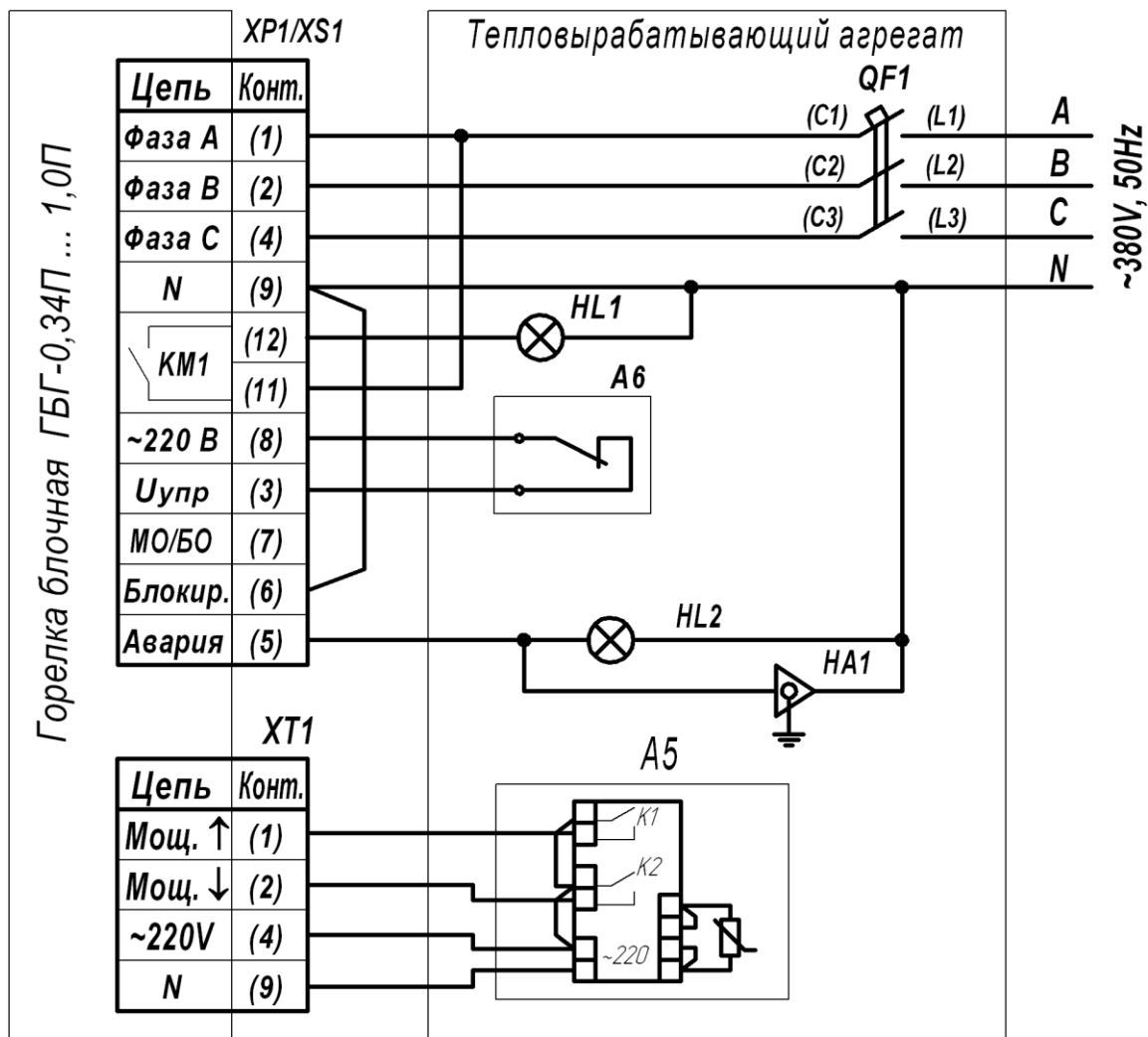
A6 - датчик максимальной температуры или давления (или контролируемые параметры тепловырабатывающего агрегата) служат для отключения горелки или перевода в режим ожидания.

Контакты реле измерителя-регулятора и датчиков предельных значений параметров должны обеспечивать коммутацию тока не менее 2 А переменного напряжения 220 В.

**Элементы световой и звуковой сигнализации должны быть рассчитаны на переменное напряжение 220В и максимальный ток нагрузки не более 1А.**

**В случае поставки горелки в составе теплогенераторов ТГ-0,18 (ГБГ-0,2) или ТГ-0,29 (ГБГ-0,34) или агрегата топочного АТ-0,7 (ГБГ-0,8) необходимо руководствоваться схемой подключения тепловырабатывающего агрегата.**

Рисунок 14 – Схема подключения горелок к тепловырабатывающему агрегату



Подключение к трехфазной сети производить медным проводом сечением не менее  $1,5 \text{ мм}^2$   
 Подключение цепей управления производить медным проводом сечением не менее  $0,75 \text{ мм}^2$ .

HL1 - элемент световой сигнализации о работе.

HA1 - элемент звуковой сигнализации о неисправности.

HL2 - элемент световой сигнализации о неисправности.

XP1/XS1 - разъем типа ШР32П12.

XT1 - клеммы или зажимы.

A5 - измеритель-регулятор температуры или давления с ПДД регулированием.

При замыкании контакта K2 реле измерителя происходит уменьшение мощности горелки, а при замыкании контакта K1 реле измерителя происходит увеличение мощности горелки.

A6 - датчик максимальной температуры или давления (или контролируемые параметры тепловырабатывающего агрегата) для отключения горелки или перевода в режим ожидания.

Контакты реле измерителя-регулятора и датчиков предельных значений параметров должны обеспечивать коммутацию тока не менее 2А переменного напряжения 220В.

**Элементы световой и звуковой сигнализации должны быть рассчитаны на переменное напряжение 220В и максимальный ток нагрузки не более 1А.**

Рисунок 15 – Схема подключения горелок с плавным регулированием мощности к тепловырабатывающему агрегату

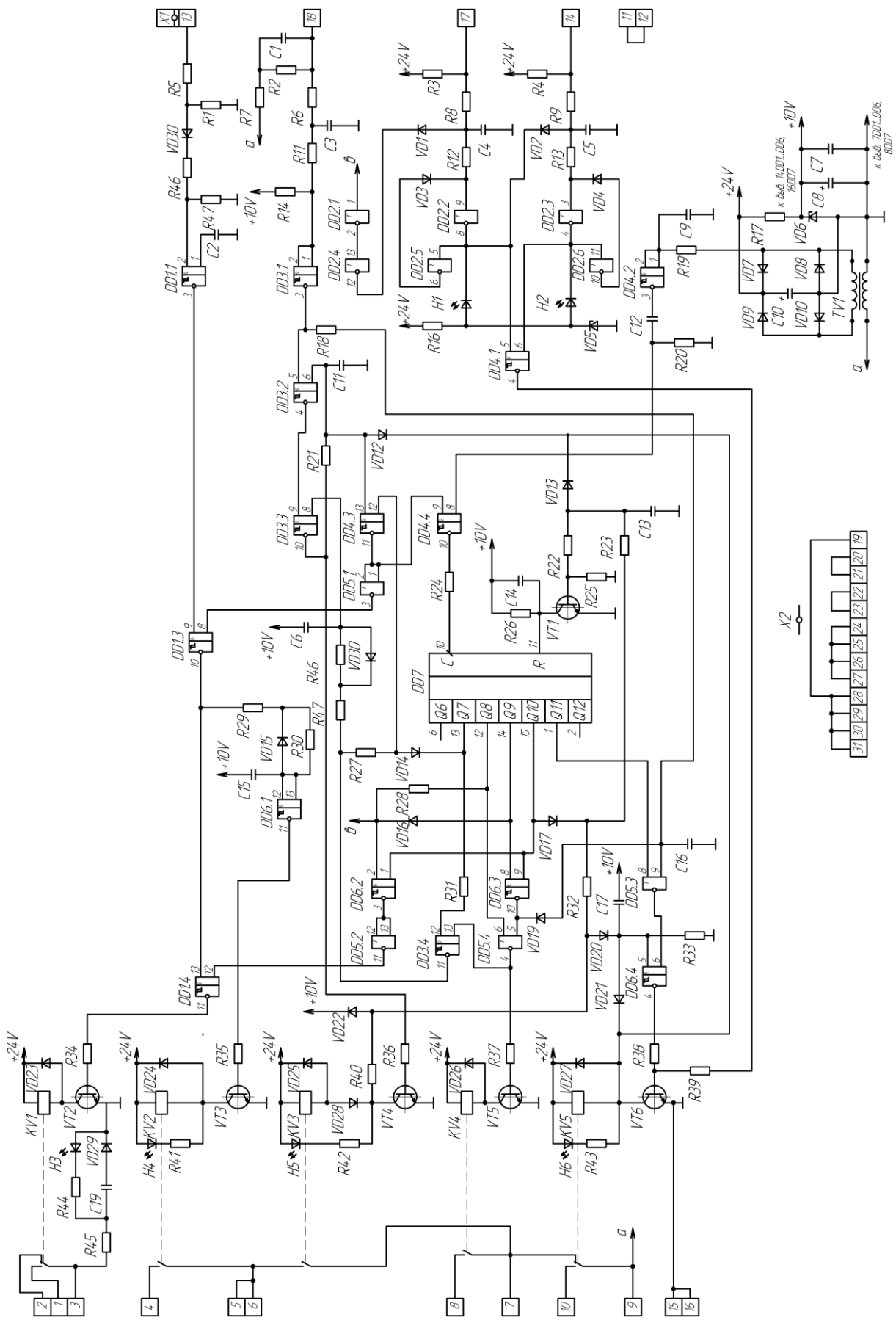


Рисунок 16 – Схема электрическая принципиальная блока управления горелкой ГБГ

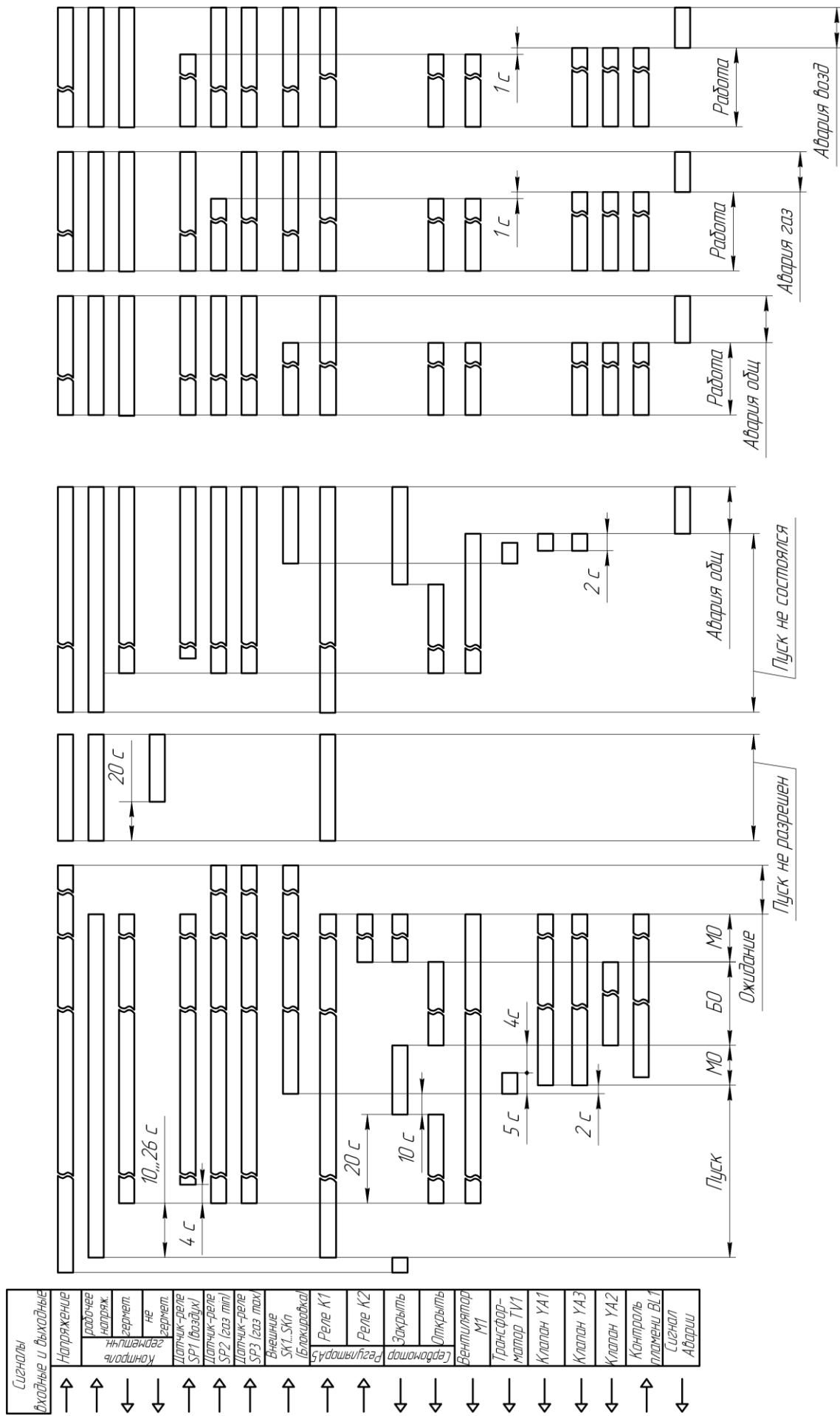


Рисунок 17 – Диаграмма сигналов блока управления горелок ГБГ-0,2; ГБГ-0,34; ГБГ-0,45; ГБГ-0,6; ГБГ-0,8; ГБГ-1,0

