

# Bentone BG950

500 - 3200 kW

## Gas Burner

- Energy saving and compatible with environmental requirements
- Quiet in operation and designed for easy maintenance
- Reliable and trouble free
- Designed and approved in accordance with the European standard EN 676
- 2-stage sliding or modulating
- Plug-in contact facilitates the installation
- Main and safety valve
- Gas connection left or right
- Available for natural gas, LPG

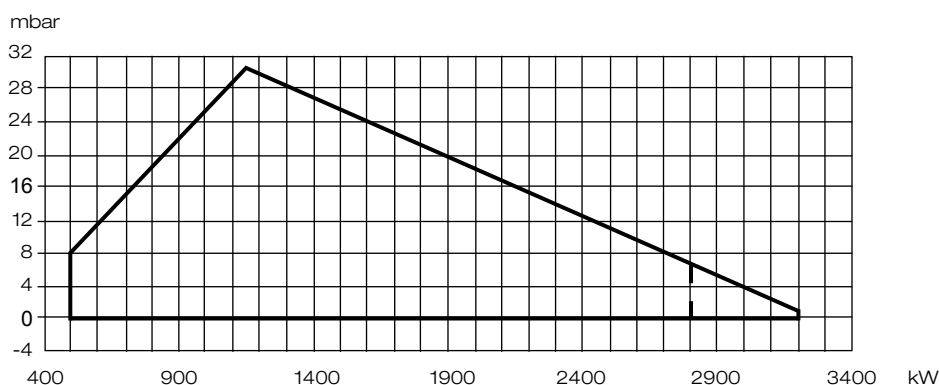
## Gasbrenner

- Energiesparend und umweltfreundlich
- Leise und servicefreundlich
- Zuverlässig und problemlos
- Konstruiert und genehmigt nach der europäischen Norm EN 676
- 2-stufig gleitend oder stufenlos
- Eurostecker erleichtert die
- Installation
- Haupt- und Sicherheitsventil
- Gasanschluss links oder rechts
- Erhältlich für Erdgas, Flüssiggas

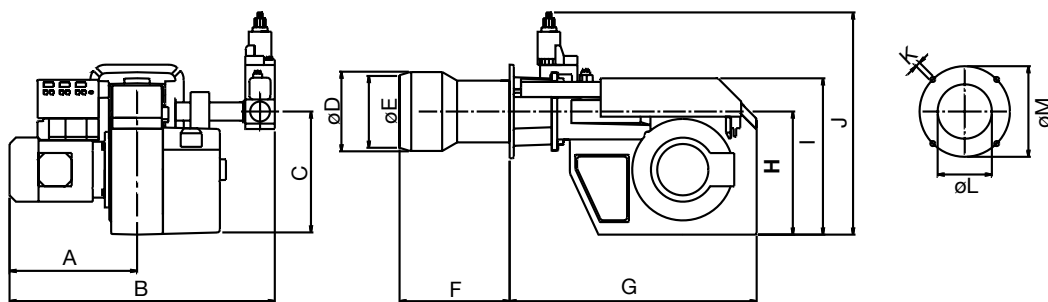
## Brûleur à gaz

- Economise l'énergie et protège l'environnement
- Silencieux et facile à entretenir
- Fiable et sans problèmes
- Construit et agréé selon la norme européenne EN 676
- Exécution modulante ou 2 allures glissante
- Prise européenne facilitant l'installation
- Valve principale et soupape de sûreté
- Arrivée du gaz, à gauche ou à droite
- Peut être obtenu pour gaz naturel, GPL

Type	Typ	Type		BG950
			kW	500-3200
Motor	Motor	Moteur	V/Hz/W	400/50/5500
Control unit	Feuerungsautomat	Contrôle automatique	mbar	Siemens
Max. inlet pressure	Max. Anschlussdruck	Pression d'alimentation max.		360
Fittings	Gasarmatur	Appareillage gaz		Dungs GasMultiBloc + Filter
Flame monitoring	Überwachung	Surveillance de flamme		Ionisation
Air damper motor	Stellmotor	Servo moteur		•
Ball valve	Kugelhahn	Vanne d'arrêt		•
Pressure gauge	Manometer	Manomètre		*
Leakage control	Dichtkontrolle	Contrôle d'étanchéité		•
Regulator R316	Regulator R316	Régulateur R316		*
Gross weight	Gewicht, brutto	Poids brut	kg c.	203
Volume	Volumen	Volume	m <sup>3</sup> c	1,2
• Standard * Accessories/Zubehören/Accessoires.				



G20	=	9,50*	kWh/m <sup>3</sup>	Natural gas/Erdgas/Gaz Naturel	——	G20, G30, G31
G25	=	8,23*	kWh/m <sup>3</sup>	Natural gas/Erdgas/Gaz Naturel	- - -	G25
G30	=	32,13*	kWh/m <sup>3</sup>	LPG/Flüssiggas/GPL		
G31	=	24,41*	kWh/m <sup>3</sup>	LPG/Flüssiggas/GPL		



\*15°C/1013,25 mbar

øA	B	C	øD	E	F	G	H	I	øJ	K	L	M
460	1000	403	280	254	310	820	403	513	781	M12	(260)-290	(340) 400-500

Available with a 300 mm longer blast tube

Mit einem um 300 mm längeren Brennerrohr erhältlich

Peut être livré avec un tube diffuseur plus long de 300 mm.

+46 372 867 00 Fax +46 372 823 19  
[www.bentone.com](http://www.bentone.com)  
 Box 309, 341 26 Ljungby

 **Bentone**<sup>®</sup>  
 Enertech Group