

RAIDER 2000

Электромеханический привод для распашных ворот



Инструкции по монтажу, подключению, настройке и использованию.

НАЗНАЧЕНИЕ ДАННОГО РУКОВОДСТВА

Данное руководство было составлено производителем и является неотъемлемой частью продукта. Данное руководство содержит информацию по следующим вопросам:

- Рекомендации для установщиков;
- Инструкции по установке, подключению и настройке устройства;
- Инструкции по эксплуатации;
- Рекомендации по технике безопасности при монтаже и эксплуатации устройства.

Чёткое выполнение инструкций, приведённых в данном руководстве, является гарантией долгой безотказной и безопасной работы устройства.

Все права зарегистрированы. Все инструкции, чертежи, фотографии и документация, приведённые в данном руководстве, являются собственностью Aprimatic S.p.A. Любое копирование материалов без соответствующего разрешения от Aprimatic S.p.A. запрещено. Логотип "APRIMATIC" - зарегистрированная торговая марка Aprimatic S.p.A.

Термины и обозначения	1
Вопросы безопасности и обязанности установщика	2
Информация для пользователя	2
1 Описание устройства	3
1.1 Область использования	3
1.2 Основные характеристики	3
1.3 Размеры	3
1.4 Технические характеристики	3
1.5 Монтажные компоненты	4
2 Подготовка к монтажу	5
2.1 Подключение электронных компонентов системы	5
2.2 Проверка ворот	6
2.3 Размещение креплений	6
2.4 Подготовка кронштейна заднего крепления привода	7
2.5 Подготовка ниши в кирпичном или бетонном столбе или стене	7
3 Монтаж	8
3.1 Монтаж кронштейна заднего крепления привода	8
3.2 Установка привода на заднее крепление	8
3.3 Определение положения переднего крепления привода	9
3.4 Проверка корректности монтажа	9
3.5 Сборка и регулировка механических ограничителей хода гайки	9
4 Проверки и регулировки	10
5 Использование привода	10
5.1 Разблокировка привода (аварийное управление)	10
5.2 Плановое техническое обслуживание	10

ТЕРМИНЫ И ОБОЗНАЧЕНИЯ

Данный раздел содержит список терминов, значение которых может быть истолковано неверно. К таким терминам относятся:

- **РАБОЧАЯ ЗОНА:** Зона вокруг области проведения монтажных работ, где персонал может подвергнуться рискам здоровью и безопасности;
- **ЛИЦО, ПОДВЕРГАЮЩЕЕСЯ РИСКАМ:** Любое лицо, полностью или частично присутствующее в зоне опасности;
- **МОНТАЖНИК:** Лицо, ответственное за монтаж, ввод в эксплуатацию, регулировку, техническое обслуживание, очистку, ремонт и транспортировку устройства; **ОСТАТОЧНЫЙ РИСК:** Угроза, которая не могла быть устранена или снижена в процессе проектирования.



Внимание

Данный символ указывает на информацию, инструкции или рекомендации, несоблюдение которых может спровоцировать несчастный случай и привести к травмам.



Осторожно

Данный символ указывает на процедуры и рекомендации, невыполнение которых может вызвать серьезные повреждения или выход оборудования из строя.



Информация

Данный символ обозначает информацию по особо важным вопросам: несоблюдение данных инструкций может явиться поводом для прекращения действия гарантии.

ВОПРОСЫ БЕЗОПАСНОСТИ

Для соблюдения требований техники безопасности во время проведения работ необходимо:

- Одевать специальную защитную одежду (травмобезопасную обувь, защитные очки, перчатки, каску).
- Не носить одежду и украшения, которые могут цепляться за детали механизмов (цепочки, галстук и т.п.)

Монтаж и подключение привода должны производиться в соответствии с действующим законодательством, нормами техники безопасности и ПУЭ.

- Перед началом проведения монтажных работ, квалифицированные специалисты должны произвести анализ рисков в соответствии с действующими нормами и рекомендациями производителя.
- Монтаж должен осуществляться квалифицированными специалистами.
- Монтаж электросистемы и пусконаладка должны производиться в соответствии с требованиями законодательства, нормами техники безопасности и ПУЭ.
- Перед началом монтажа необходимо внимательно изучить инструкции, прилагаемые к компонентам системы.
- В случае некорректного монтажа, привод может представлять угрозу для здоровья и имущества окружающих.
- Тара и упаковки элементов системы должна быть должным образом утилизированы.
- Перед началом установки необходимо убедиться, что на упаковках оборудования отсутствуют механические повреждения.
- Не устанавливайте оборудование во взрывоопасных областях: в местах присутствия газов, пыли или горючих жидкостей или их паров.
- Убедитесь в том, что области, в которых присутствует риск заземления, оборудованы всеми необходимыми системами безопасности.
- Изолируйте место проведения монтажных работ, чтобы исключить несанкционированное проникновение посторонних лиц.
- Устройства безопасности должны устанавливаться после проведения полного анализа потенциальных рисков, должны быть соответствующим образом обозначены и работать в соответствии с действующими нормами.
- Вся информация (в соответствии с действующими нормами) о проводимых монтажных работах должна быть указана на специальном информационном щите.
- Перед тем как подключать систему к сети электропитания, убедитесь, что напряжение сети соответствует значению, указанному в технических характеристиках привода.
- Линия электропитания должна быть защищена подходящим термоманитным дифференциальным выключателем.
- Производитель не несёт ответственность, если какие-либо элементы, используемые в составе системы, не совместимы с корректным и безопасным использованием.
- Установщик должен передать пользователю всю необходимую информацию относительно использования привода, уделив особое внимание операции аварийного управления и остаточным рискам.

ИНФОРМАЦИЯ ДЛЯ ПОЛЬЗОВАТЕЛЯ

- Приведённые рекомендации и предостережения являются важной и неотъемлемой частью продукта. Они должны быть переданы пользователю и изучены им с особым вниманием, так как содержат информацию об использовании устройства и техническом обслуживании. Данные инструкции должны храниться и быть переданы последующим пользователям.
- Привод должен использоваться только в целях, предусмотренных производителем. Использование привода в любых других целях, не предусмотренных данным руководством, может представлять опасность и поэтому ЗАПРЕЩЕНО.
- Не находите в непосредственной близости от подвижных частей привода во время его работы. Не приближайтесь к полотну ворот во время работы привода. Не пытайтесь остановить полотно ворот во время движения, это может быть опасно.
- Не позволяйте детям играть или находиться в непосредственной близости от ворот.
- Устройства управления приводом должны храниться или быть расположены в безопасных местах, чтобы не допустить активацию устройства детьми или посторонними лицами.
- В случае выхода из строя или некорректной работы системы автоматики, а отключите электропитание системы, разомкнув главный сетевой выключатель. Не пытайтесь починить устройство самостоятельно. Свяжитесь со специалистами компании производившей установку или авторизованным сервисным центром. Несоблюдение данных предписаний может представлять угрозу для здоровья или имущества пользователя и окружающих.
- Все операции по ремонту, техническому обслуживанию и чистке оборудования должны выполняться квалифицированными специалистами.
- Чтобы гарантировать корректную и эффективную работу устройства, изучите инструкции производителя, а также убедитесь, что работы по техническому обслуживанию оборудования проводятся своевременно и в полном объёме. Особое внимание стоит уделять проверке работоспособности элементов безопасности.
- Все проводимые работы по ремонту или техническому обслуживанию оборудования должны фиксироваться в специальном журнале, который должен храниться у пользователя.



Внимание

ОСТАТОЧНЫЙ РИСК

Во время открывания ворот, область перемещения привода может представлять опасность для здоровья лиц, находящихся в непосредственной близости от привода.

1. ОПИСАНИЕ ПРИВОДА

1.1 ОБЛАСТЬ ИСПОЛЬЗОВАНИЯ

Электромеханический привод **RAIDER 2000** предназначен для автоматизации бытовых распашных ворот с количеством циклов открывания/закрывания не превышающим 50 в день.

Использование привода в любых других целях, отличных от указанной, может представлять угрозу для имущества и здоровья окружающих лиц и поэтому ЗАПРЕЩАЕТСЯ ПРОИЗВОДИТЕЛЕМ.



Осторожно

Привод не может использоваться в качестве элемента крепления или фиксации створки. Ворота должны быть оборудованы всеми надлежащими механизмами фиксации и крепления створок.

Запрещается разбирать привод и вносить изменения в его конструкцию.

Привод должен устанавливаться с использованием оригинальных деталей и материалов Aprimatic.

1.2 ОСНОВНЫЕ ХАРАКТЕРИСТИКИ

Raider 2000 - нереверсивный электромеханический привод с червячной передачей, предназначенный для автоматизации распашных ворот с шириной створки до 1,8 м (без использования электромеханического замка) или до 3,0 м (с использованием электромеханического замка).

Привод оснащён механизмом аварийной разблокировки, позволяющим управлять воротами вручную в случае отключения электропитания системы. Сквжина шестигранного ключа механизма разблокировки расположена на нижней поверхности привода (см. **разд. 5.1**).

Функция безопасности (предотвращения заземления) реализуется блоком управления **Aprimatic RSK24**.



Информация

Не используйте совместно с приводом блоки управления других производителей. Aprimatic S.p.A. не несёт ответственности за последствия, вызванные несоблюдением данной инструкции.

1.3 РАЗМЕРЫ

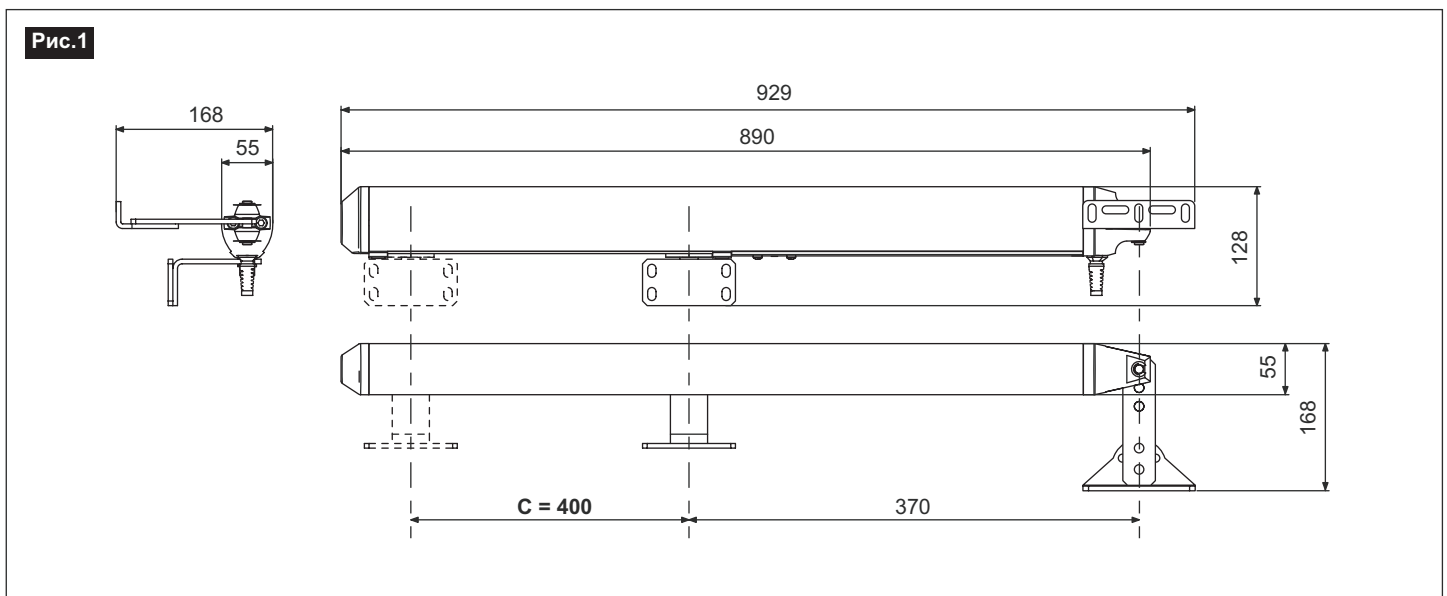
См. **рис.1**.

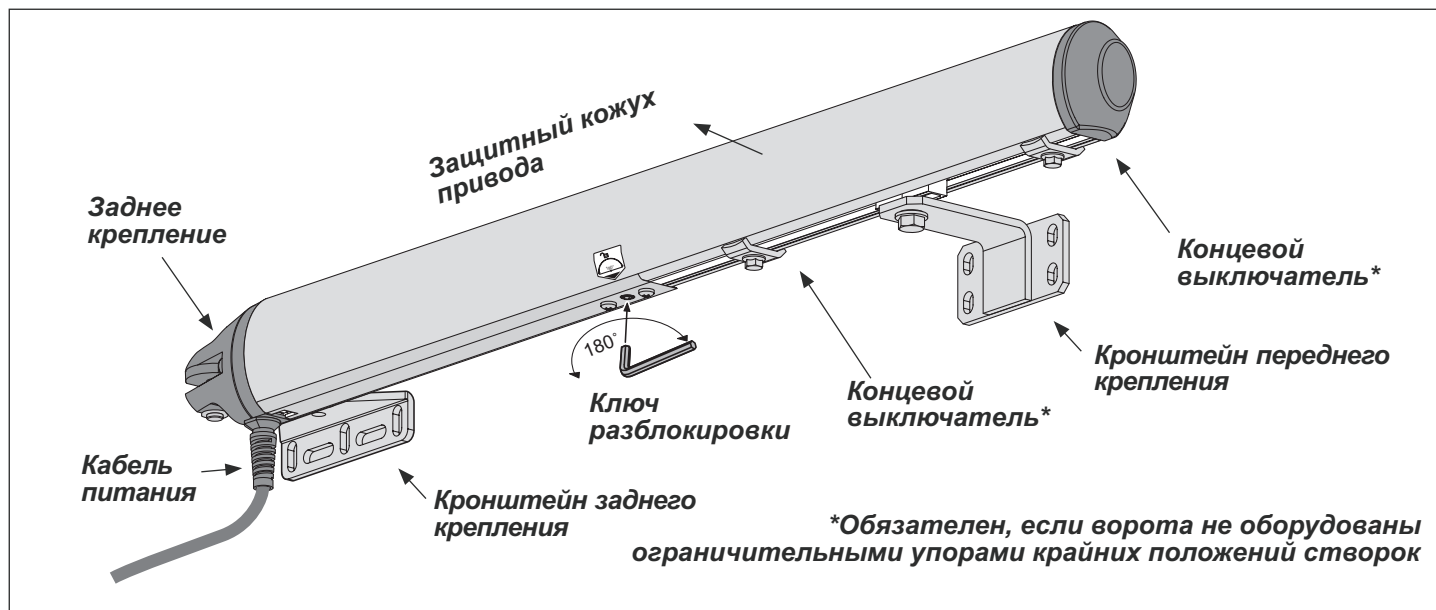
1.4 ТЕХНИЧЕСКИЕ ХАРАКТЕРИСТИКИ

(См. **табл.1**).

ВАЖНО: Шумовые характеристики привода удовлетворяют соответствующим стандартам, действующим в Европе.

Технические характеристики	Табл. 1
Питание системы	230 В (+6 % ; -10 %)
Питание двигателя	= 24 В
Частота питающей сети	50 Гц
Потребляемая мощность	100 Вт
Макс. сила	2000 Н
Макс. ход гайки	400 мм
Макс. скорость гайки	16 мм/с
Рабочие температуры	-20°C +65°C



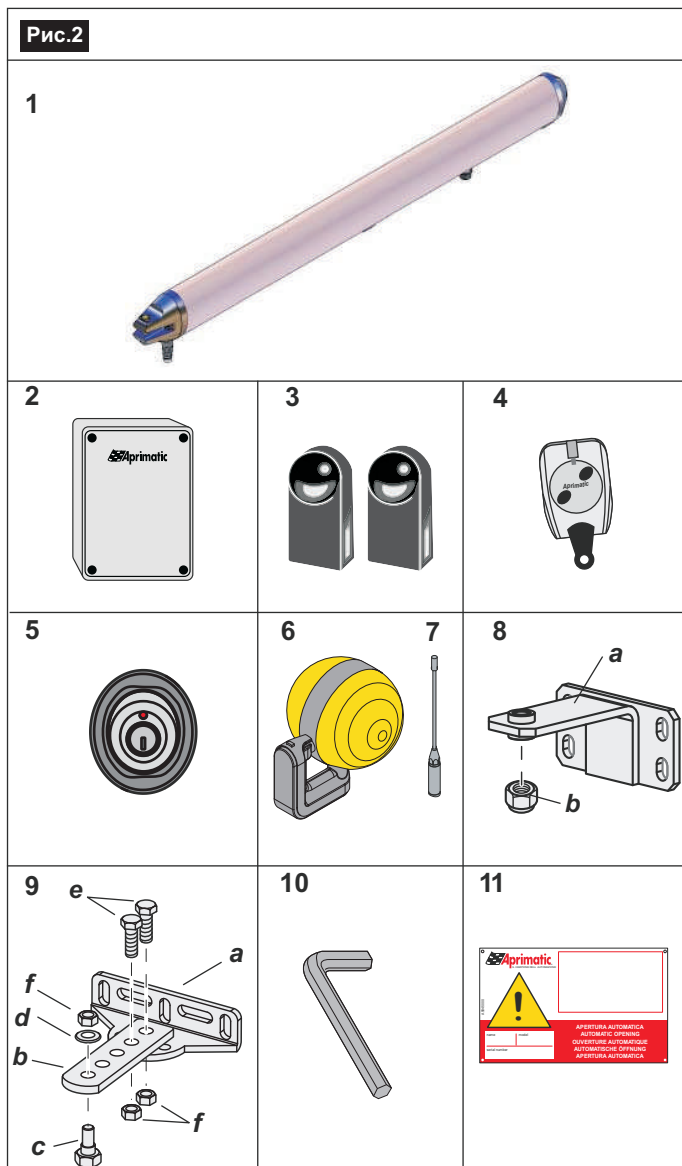


1.5 МОНТАЖНЫЕ КОМПОНЕНТЫ

Убедитесь, что в упаковке присутствуют все компоненты, перечисленные в таблице ниже, а также в том, что все они в хорошем состоянии и не повреждены.

№	Описание	Кол.
1	Привод RAIDER 2000	2*
2	Блок управления Aprimatic RSK-24	1
3	Фотоэлементы ER4N	1
4	Брелок ДУ, 2 канала TR2	1
5	Селектор с ключом PC12-E	1
6	Сигнальная лампа ET2N (опция)	1
7	Антенны 433МГц для монтажа на лампу	1
8	Переднее крепление привода a Кронштейн крепления b Контргайка M8 UNI 7473-6S ZN-B	2* 2*
9	Заднее крепление a Опорная скоба крепления b Регулируемый кронштейн c Винт d Шайба e Винт 8x25 UNI 5739-8.8 ZN-B f Контргайка M8 UNI 7473-6S ZN-B	2* 2* 2* 2* 4* 6*
10	Ключ разблокировки	1
11	Табличка Aprimatic	1
	Инструкция	

* Для ворот с одной створкой количество делится пополам



2. ПОДГОТОВКА К МОНТАЖУ

2.1 ПОДКЛЮЧЕНИЕ ЭЛЕКТРОННЫХ КОМПОНЕНТОВ СИСТЕМЫ



Монтаж системы автоматизации должен производиться квалифицированными специалистами, в соответствии с действующим законодательством, нормами техники безопасности и ПУЭ.

Металлические элементы конструкции ворот должны быть корректно заземлены.

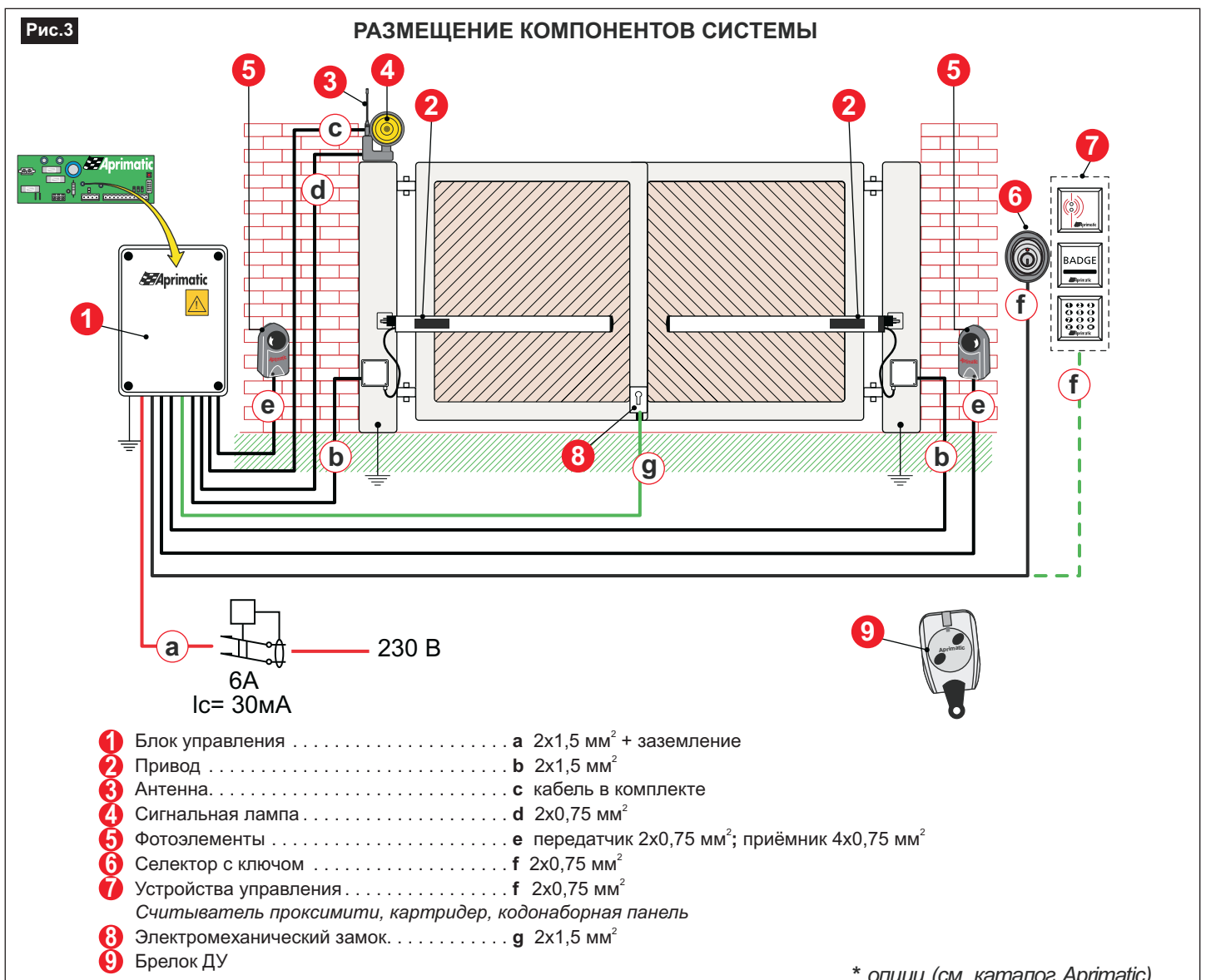
- Подготовьте электрическую проводку для подключения блока управления, элементов управления и безопасности в соответствии с диаграммой, представленной на **рис.3**. Следуйте рекомендациям, приведённым в данной инструкции, а также в инструкциях поставляемых в комплекте с другими компонентами системы. Определитесь с типом прокладки кабелей (на поверхности или под землёй) и подготовьте кабельные каналы.

- Кожух блока управления должен быть герметичен и размещён на высоте не менее 30 см от земли, местом входа кабеля вниз. Кабельные вводы необходимо защитить от попадания влаги, грязи или мелких насекомых с помощью кабельных зажимов.

- Для подключения ЭЛЕКТРОПИТАНИЯ СИСТЕМЫ (230 В, 50/60 Гц) используйте 3-жильный кабель с минимальным сечением 1,5 мм². Сечение кабеля должно выбираться в зависимости от длины линии электропитания. Если необходимо дополнительно изолировать кабель электропитания, делайте это до того как подключать его к блоку управления.

ВАЖНО: Выше по ходу кабеля электропитания необходимо установить главный многополюрный сетевой выключатель с минимальным расстоянием между разомкнутыми контактами 3 мм. Подключать его следует к дифференциальному автоматическому выключателю нагрузки с пороговым значением тока 6 А и чувствительностью 30 мА.

- Кнопка аварийной остановки работы автоматики должна устанавливаться в зоне непосредственной видимости автоматики, на расстоянии от движущихся частей, на высоте не менее 1,5 м.



2.2 ПРОВЕРКА ВОРОТ

• Перед тем, как приступить к сборке комплекта, вам необходимо выполнить полную проверку створок и убедиться в том, что они находятся в хорошем состоянии, исправны и не повреждены.

• Убедитесь в том, что створки двигаются плавно без биений или нехарактерного трения.

• Убедитесь в том, что створки вертикальны (проверьте отвесом) (Рис.4) и устойчивы во всех положениях.

• Полностью закройте створки и проверьте, находятся ли две створки заподлицо друг с другом по всей высоте.

• Используйте динамометр, чтобы убедиться в том, что усилие открытия или закрытия створок не превышает 15 кг при измерении на верхнем крае створки.

• В случае необходимости отремонтируйте или замените петли так, чтобы створки можно было легко перемещать вручную.

• Убедитесь в том, что столбы хорошо закреплены и обеспечивают достаточную опору. При необходимости усильте столбы.

• Проверьте, не требует ли усиления зона, где будет смонтировано переднее крепление привода. Если требуется, приварите на створку подходящую пластину, чтобы нагрузка была равномерно распределена по большей площади (Рис.5).

• Проведите полный анализ рисков для системы.

2.3 РАЗМЕЩЕНИЕ КРЕПЛЕНИЙ

• Выберите наиболее подходящую высоту для размещения переднего крепления привода. Крепление должно располагаться как можно ближе к середине высоты ворот в достаточно прочном месте, мало подверженном или вообще не испытывающем механических нагрузок.

• Определите положение заднего крепления привода. Измерения следует производить от оси вращения створки (Рис.6 и Табл.2).



Необходимо проконтролировать совпадение монтажных размеров и углов со значениями рекомендуемыми производителем для данного типа оборудования.

A и **B**: монтажные расстояния заднего крепления. Данные значения должны быть равны, настолько, насколько это возможно, чтобы гарантировать равномерную скорость движения ворот; также они крайне важны с точки зрения:

- рабочего хода привода (**C**)
- скорости движения створки ворот
- максимального угла открывания створки ворот (α)

Y: расстояние от основания кронштейна до плоскости проходящей через ось петель ворот

E: расстояние от переднего крепления до оси проходящей через петли ворот

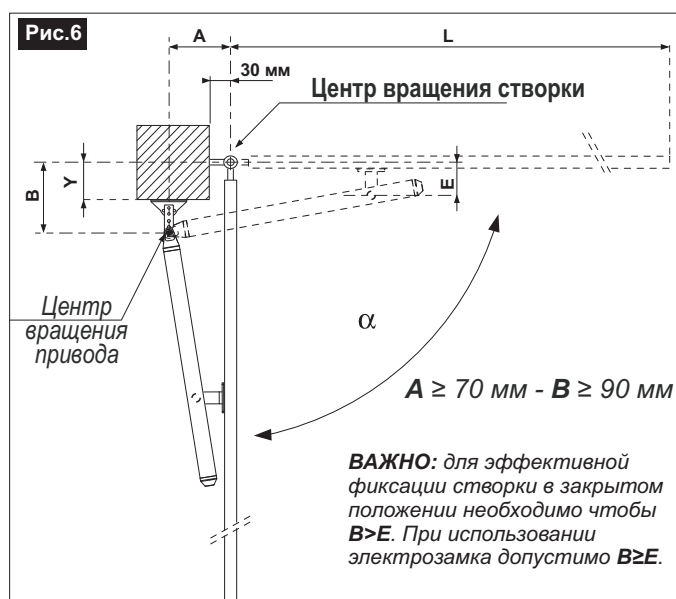
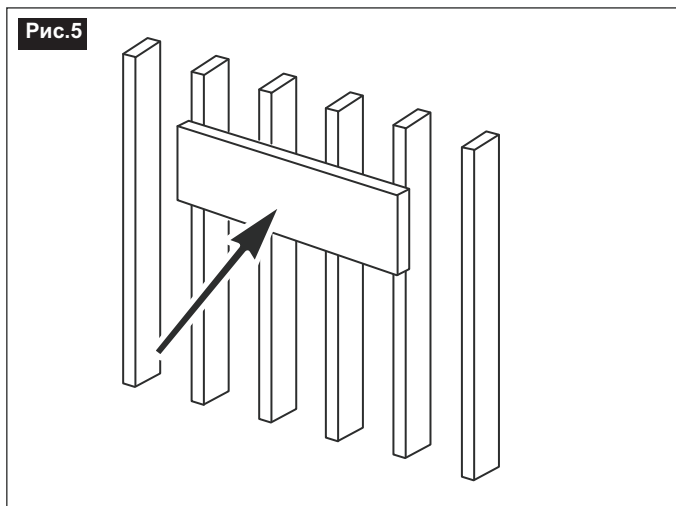
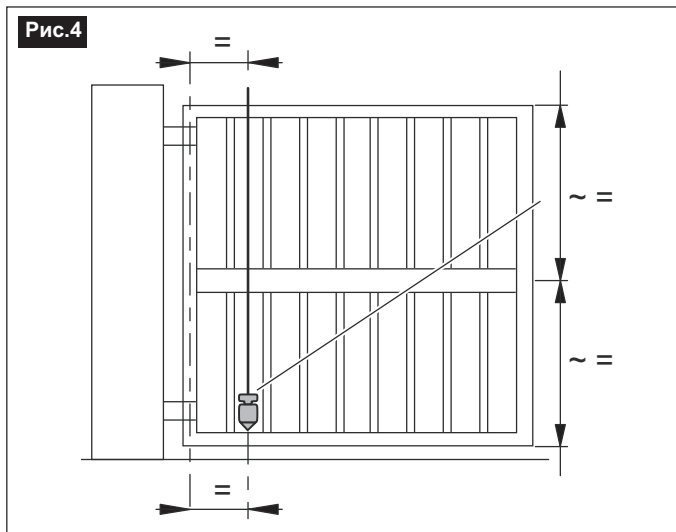
		A (мм)							
		70		100		130		150-190	
		α	Y макс.	α	Y макс.	α	Y макс.	α	Y макс.
B (мм)	90	100*	10*	110°	10	120°	10	115°*	10*
	120	95°	30	100°	30	105°	30	100°	30
	150	95°	70	90°	70	90°	70		
	170	90°*	100*	90°	100				
	200	90°*	120*						

Рекомендуемые значения

*не рекомендуется

Данные в табл.1 приведены в качестве примера и не являются обязательными.

ВАЖНО: Если расстояние между краем столба и плоскостью проходящей через ось петель больше чем **максимальное значение Y**, указанное в таблице, необходимо изготовить нишу для установки заднего крепления привода (см. разд.2.5).



Внимание: сумма значений **A** + **B** равна полезному ходу **C**, требуемому для открывания створки на угол 90°.

Если створку необходимо открывать на угол более 90°, то сначала необходимо определить оптимальные значения **A** и **B**, после чего уменьшайте значение **B** до достижения требуемого угла.

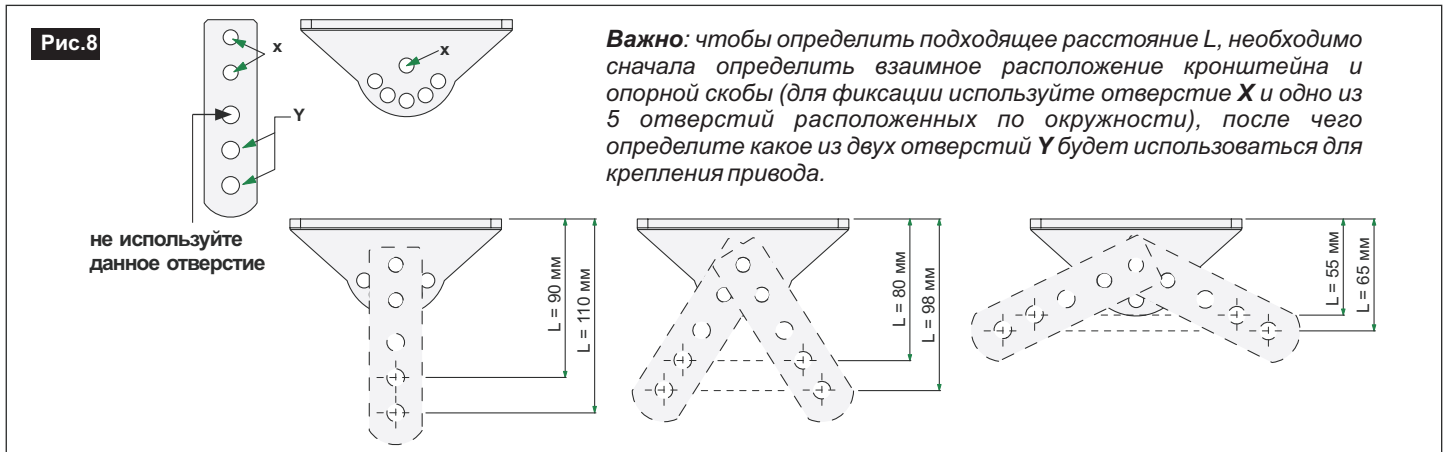
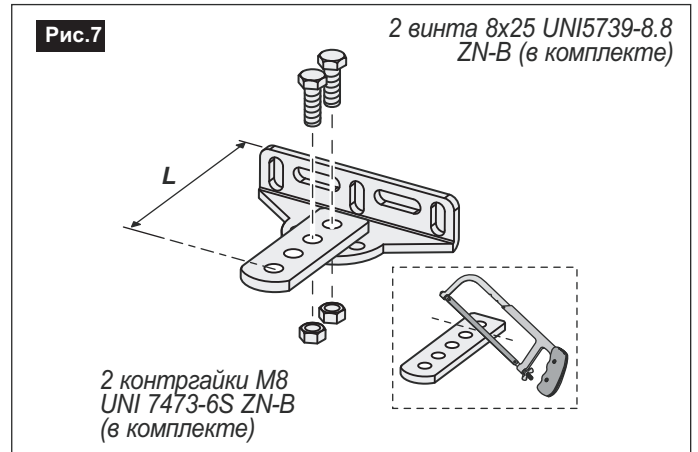
Необходимо уделять особое внимание значению **Y**, так как неправильный выбор данного значения может привести к столкновению привода с краем столба.

2.4 ПОДГОТОВКА КРОНШТЕЙНА ЗАДНЕГО КРЕПЛЕНИЯ ПРИВОДА

- Определите значение **В** подходящее для корректного монтажа привода (**рис.6** и **табл.2**).
- Зная значение **В** рассчитайте значение **L** (размер кронштейна) по следующей формуле: $L = B - Y$. Соберите задний кронштейн таким образом, чтобы обеспечить требуемое значение **L** (**рис.8**).

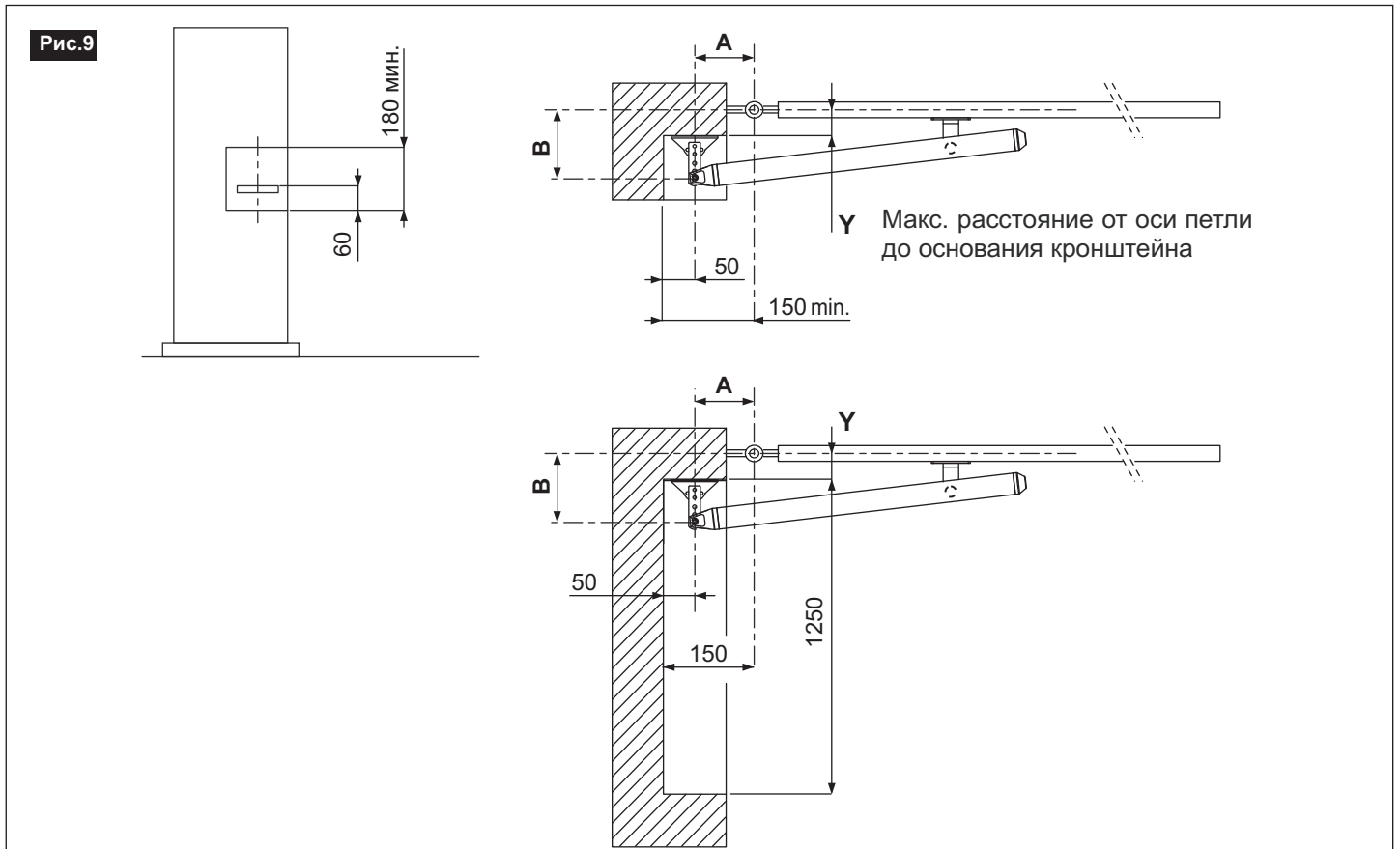
Возможные варианты сборки кронштейна с указаниями размеров приведены на **рис.8**.

- Зафиксируйте соединение элементов кронштейна с помощью винтов и гаек поставляемых в комплекте.
- С помощью ножовки по металлу отпилите лишнюю часть кронштейна до требуемого отверстия.



2.5 ПОДГОТОВКА НИШИ В КИРПИЧНОМ ИЛИ БЕТОННОМ СТОЛБЕ ИЛИ СТЕНЕ

При монтаже привода может возникнуть необходимость в изготовлении ниши в кирпичном или бетонном столбе или стене. Изготовьте нишу в соответствии с размерами указанными на **рис.9**.



3. МОНТАЖ


3.1 МОНТАЖ КРОНШТЕЙНА ЗАДНЕГО КРЕПЛЕНИЯ

После сборки заднего кронштейна он может быть приварен к железному столбу или закреплён на бетонной стене с помощью анкерных болтов М8 Ø15мм (пример на **рис.10**).

ОСТОРОЖНО: если бетон недостаточно прочен или стена выполнена из перфорированного кирпича, необходимо использовать химические дюбели и болты М8 (см. инструкцию к химическим дюбелям).

3.2 УСТАНОВКА ПРИВОДА НА ЗАДНЕЕ КРЕПЛЕНИЕ

Смажьте вертикальный штифт (**рис.11, поз.А**) и закрепите привод на кронштейне с помощью штифта. Зафиксируйте штифтовое соединение с помощью стопорных колец (**рис.13, поз.В**).

 **Внимание**

Во время монтажа и демонтажа привода обращайтесь с ним аккуратно. Примите меры, для ограничения доступа посторонних лиц в зону проведения монтажных работ.

Рис.10

Внимание: скоба имеет отверстия, позволяющие выровнять положение крепления перед тем как затянуть болты.

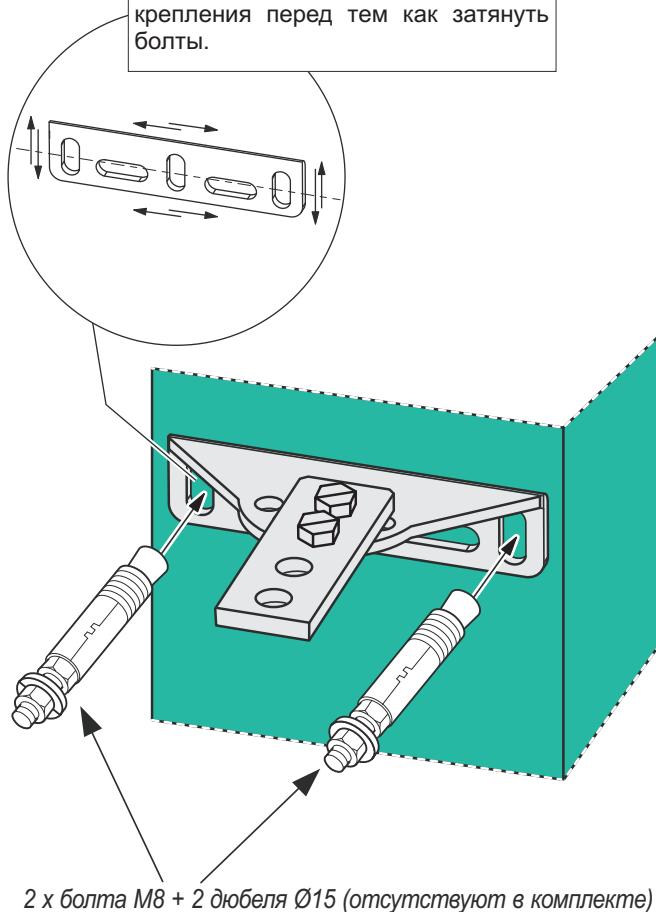


Рис.11

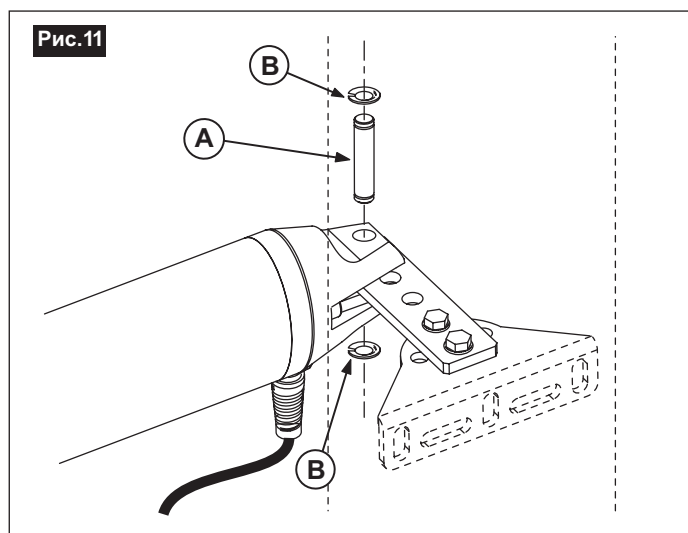
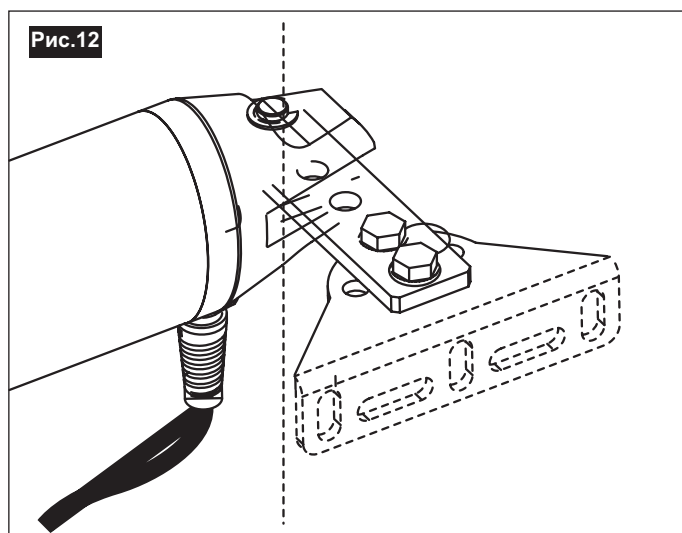
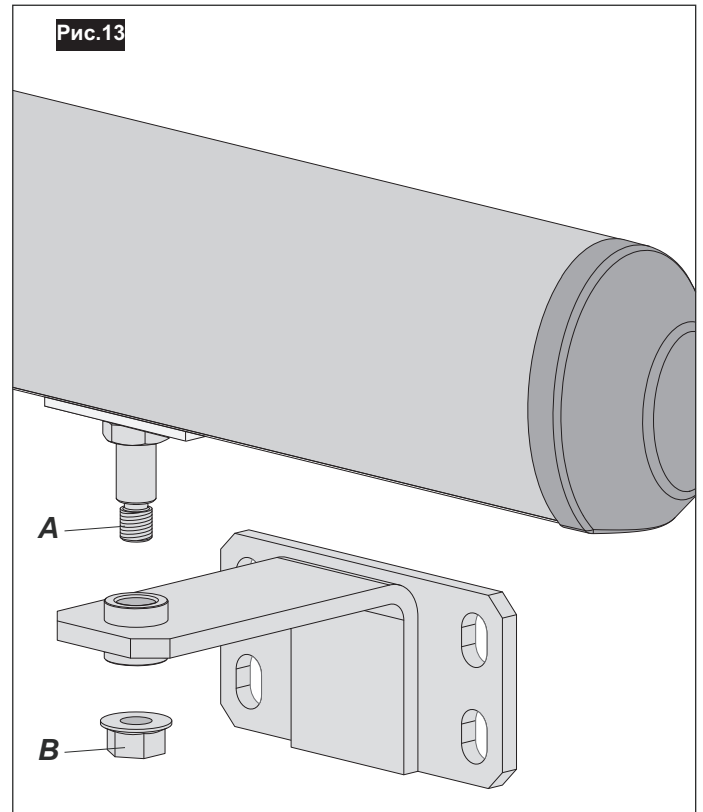


Рис.12



3.3 ОПРЕДЕЛЕНИЕ ПОЛОЖЕНИЯ ПЕРЕДНЕГО КРЕПЛЕНИЯ

- Закройте ворота.
- Разблокируйте привод, повернув ключ разблокировки на 180° (см. **разд.5.1**).
- Смажьте штифт переднего крепления (**рис.13, поз.А**) и вставьте штифт в отверстие в кронштейне переднего крепления. Зафиксируйте соединение с помощью поставляемой в комплекте гайки с буртиком (**рис.13, поз.В**).
- Переместите переднее крепление вперёд до упора (если ворота оборудованы механическими ограничителями закрывания) или до механического концевого ограничителя хода гайки (см. **разд.1.4**).
- С помощью уровня установите привод горизонтально (**рис.14**). **ВАЖНО: максимальный допустимый угол отклонения привода от горизонтали $\pm 3^\circ$.**
- Зафиксируйте передний кронштейн на створке ворот с помощью винтов, как показано на **рис.14**. **ВАЖНО: переднее крепление должно быть расположено параллельно приводу.**



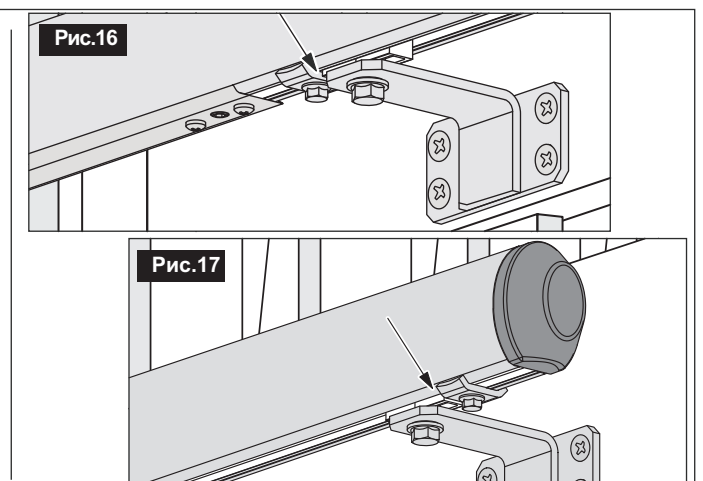
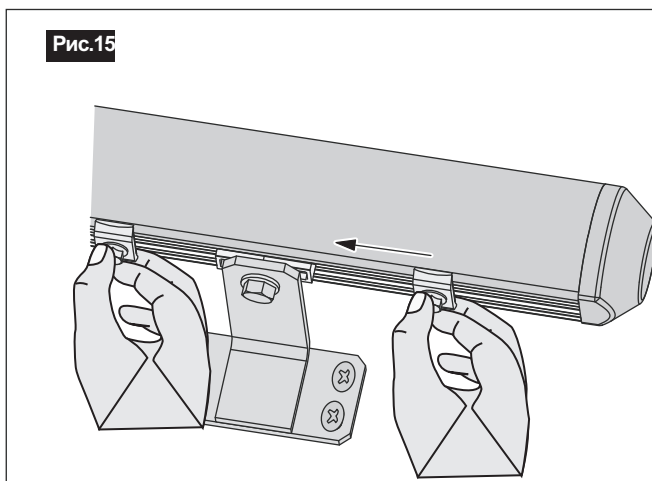
3.4 ПРОВЕРКА КОРРЕКТНОСТИ МОНТАЖА

- Разблокируйте привод и открывая и закрывая створку, убедитесь, что привод перемещается свободно, без трения и столкновений со столбом. Проверьте угол открывания створки.
 - После проверки закройте ворота и заблокируйте приводы поворотом ключа на 180° (см. **разд.5.1**).
- ВНИМАНИЕ: Перемещайте створки ворот медленно, без рывков и ударов.**

3.5 СБОРКА И РЕГУЛИРОВКА МЕХАНИЧЕСКИХ ОГРАНИЧИТЕЛЕЙ ХОДА ГАЙКИ

Если ворота не оборудованы механическими ограничителями движения створок, необходимо установить концевые ограничители движения гайки привода.

- Соберите ограничители как показано на **рис.15**.
- Установите ограничители в нижнем разрезе привода с двух сторон от крепления.
- При закрытом состоянии створок установите ограничитель закрывания вплотную к краю гайки и зафиксируйте его винтом (**Рис.17**).
- Разблокируйте привод и переместите створку ворот в открытое положение. Установите ограничитель открывания вплотную к краю гайки (**рис.16**). Зафиксируйте ограничитель винтом.



4. ПРОВЕРКИ И РЕГУЛИРОВКИ

При движении створки динамометром измерьте силу действующую на створку при открывании и закрывании. Значение не должно превышать 147 Н (15 кг). В противном случае отрегулируйте параметр блока управления "Чувствительность обнаружения препятствия" (см. **разд. 7.1**).



- После регулировки повторите измерение и убедитесь, что значение менее 147 Н (15 кг). Если нет, повторите регулировку.
- Если сила, требуемая для перемещения створки, всё равно превышает рекомендуемое значение, необходимо проверить состояние компонентов конструкции ворот (вертикальность створок, состояние петель, плавность движения створок), а также установить дополнительные устройства безопасности, чтобы исключить риск заземления (фотоэлементы, датчики).

5. ИСПОЛЬЗОВАНИЕ ПРИВОДА

Привод предназначен для автоматизации бытовых распашных ворот с частотой открывания/закрывания не более 50 раз в день. Размеры створок и состояние ворот должны удовлетворять требованиям описанным в данной инструкции. Внимательно ознакомьтесь с инструкцией к приводу. Привод является неревверсивным, что позволяет ему надёжно фиксировать створки ворот в закрытом, открытом и промежуточном положениях и препятствовать их перемещению вручную (см. **разд. 5.1**).

5.1 РАЗБЛОКИРОВКА ПРИВОДА (АВАРИЙНОЕ УПРАВЛЕНИЕ)

В случае пропадания электропитания системы, управление воротами может осуществляться вручную, с помощью механизма разблокировки приводов.

Для разблокировки привода, необходимо находиться внутри территории закрываемой воротами (со стороны приводов).

Разблокировка привода

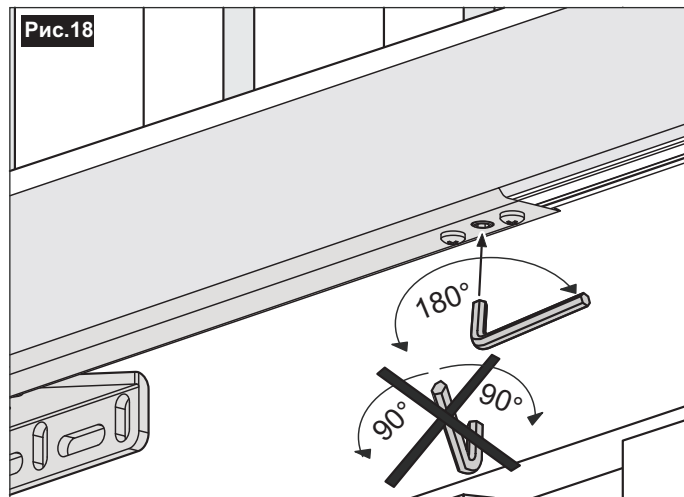
- Вставьте торцевой ключ разблокировки в скважину на нижней поверхности привода и поверните его на 180° (**рис. 17**). (Направление поворота ключа не имеет значения).
- Перемещайте ворота плавно и медленно без рывков. Во время перемещения не давите на створки слишком сильно и не дергайте их.

Блокировка привода

- Вставьте торцевой ключ разблокировки в скважину на нижней поверхности привода и поверните его на 180° (**рис. 18**). (Направление поворота ключа не имеет значения).
- Плавно, без усилия, переместите ворота в любом направлении, пока не услышите щелчок и не почувствуете, что ворота зафиксировались.

5.2 ПЛАНОВОЕ ТЕХНИЧЕСКОЕ ОБСЛУЖИВАНИЕ

Запросите в компании, осуществляющей монтаж системы автоматизации ворот, календарь планового технического обслуживания в соответствии с рекомендациями для данного типа оборудования. Операции по техническому обслуживанию, рекомендуемые компанией **Aprimatic S.p.A.** для данного устройства приведены в **Табл. 3**.



Операция	Табл. 2	Интервал
Проверка состояния и смазка передних и задних креплений приводов.		Каждые 6 месяцев
Контроль работы механизма разблокировки привода.		Каждые 6 месяцев
Проверка положения концевых ограничителей.		Каждые 6 месяцев
Проверка состояния петель. Смазка при необходимости.		Каждые 6 месяцев
Проверка прочности конструкции ворот. Усиление конструкции при необходимости.		Каждые 6 месяцев
Чистка ответной части электрозамка. (если установлен)		Каждые 6 месяцев

МЕСТО ДЛЯ ОТМЕТОК УСТАНОВЩИКА
КОПИЮ ДАННОЙ СТРАНИЦЫ НЕОБХОДИМО ПЕРЕДАТЬ ПОЛЬЗОВАТЕЛЮ

