



# PATROL



Электромеханический шлагбаум  
для проездов шириной от 2,0 до 4,5 м  
Интенсивность: 80 %.



Простой доступ к блоку управления  
для подключения и программирования



■ **Дружественный интерфейс:**  
Простота программирования параметров  
благодаря дисплею.

■ **Простота монтажа и подключения:**  
Необходимо только установить и  
отбалансировать подходящую пружину.  
Одна тумба для правой и левой стрелы.

■ **Особенности:**

- 1) Плавное движение стрелы, благодаря использованию балансирующей пружины.
- 2) Прочная конструкция тумбы шлагбаума со стальным каркасом.
- 3) Простой и безопасный механизм разблокировки с персональным ключом.
- 4) Широкий спектр программируемых параметров системы.
- 5) Возможность спаренной работы двух шлагбаумов (ведущий-ведомый).
- 6) Долгое время службы автоматики гарантируется функцией замедления стрелы и микровыключателями, позволяющими избежать нежелательных нагрузок на конструкцию.

■ **Малые габариты и современный дизайн:**  
Плавные линии тумбы шлагбаума и  
встроенная в крышку сигнальная лампа.

■ **Тип использования:**  
небольшие и средние стоянки на частных  
административных территориях.

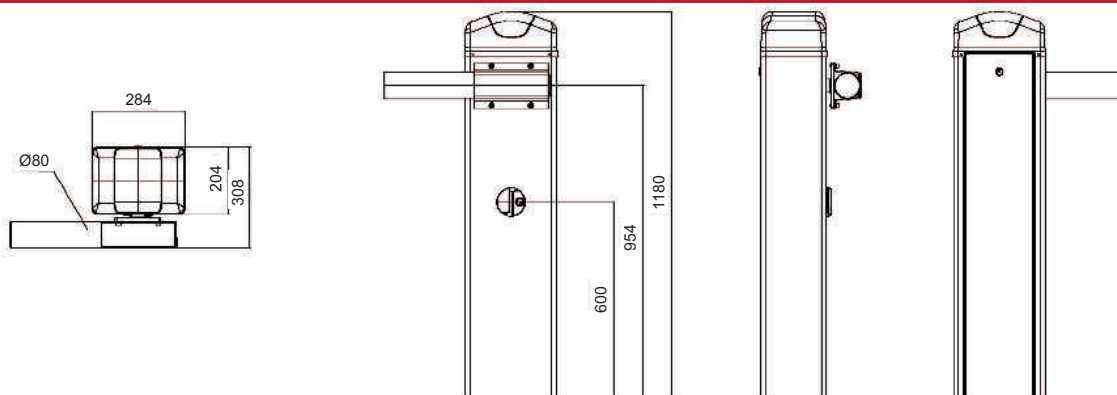
## ТЕХНИЧЕСКИЕ ХАРАКТЕРИСТИКИ

ПИТАНИЕ СИСТЕМЫ	230 В, 50 Гц
ПИТАНИЕ ДВИГАТЕЛЯ	= 24 В
МАКС. МОЩНОСТЬ	150 Вт
МАКС. ТОК	5 А
КРУТЯЩИЙ МОМЕНТ	500Нм
ВРЕМЯ ОТКРЫВАНИЯ	макс. 5 с
РАБОЧИЕ ТЕМПЕРАТУРЫ	- 20° / + 70°С
ДЛИНА СТРЕЛЫ	от 2,0 до 4,5 м
ЗАМЕДЛЕНИЕ	ДА (регулируемое)
ANTI-CRUSH	ДА
КЛАСС ЗАЩИЩЕННОСТИ	IP44

# PATROL



## РАЗМЕРЫ ШЛАГБАУМА



### ОПИСАНИЕ

Тумба шлагбаума PATROL с блоком управления и радиоприёмником

### КОД

41540/001

### НЕОБХОДИМЫЕ АКСЕССУАРЫ

Монтажное основание PF PATROL

41540/050

Крепление стрелы 90x25 мм

41540/051

Крепление стрелы Ø 80 мм

41540/052

СТРЕЛЫ 90X25 (наклейки и демфирующий профиль в комплекте):

- Длина 2,0 м (пружина указана в таблице)

41518/001

- Длина 2,5 м (пружина указана в таблице)

41518/002

- Длина 3,0 м (пружина указана в таблице)

41518/003

- Длина 3,5 м (пружина указана в таблице)

41518/004

- Длина 4,0 м (пружина указана в таблице)

41518/005

- Длина 4,5 м (пружина указана в таблице)

41518/006

СТРЕЛЫ Ø 80:

- Длина 3,0 м (пружина указана в таблице)

41522/001

- Длина 6,0 м (пружина указана в таблице)

41522/002

БАЛАНСИРОВОЧНЫЕ ПРУЖИНЫ:

- Зелёная

41514/053

- Голубая

41514/054

- Красная

41514/055

- Жёлтая

41514/056

### ДОПОЛНИТЕЛЬНЫЕ АКСЕССУАРЫ

Плата для подключения ведомого шлагбаума PATROL

41540/053

TR2 - Брелок ДУ, 2 канала, 433,92 МГц (Rolling Code)

41903/002

FC1 - Опора стрелы

41503/052

PP - Шанирная опора стрелы

41504/055

PC12E - Селектор с ключом (накладной монтаж)

41830/007

CPC - Штатив для селектора.

41830/051

Светоотражающие наклейки на стрелу (упаковка 50 шт.)

41590/106

ЮБКА СТРЕЛЫ:

Вертикальный модуль (высота 69 см, необходимое кол-во = длина стрелы (м) \* 2)

41504/051

Горизонтальный модуль (длина 46 см, необходимое кол-во = кол-во вертикальных модулей - 1)

41504/052

### ТАБЛИЦА ВЫБОРА ПРУЖИНЫ

#### Длина стрелы (м)

	2	2,5	3	3,5	4	4,5
Стрела 90x25						
Стрела 90x25 с шарн. опорой						
Стрела 90x25 с юбкой						
Стрела Ø 80						