

R1-24



Блок управления для приводов распашных ворот RAIDER ONE



Инструкции по монтажу, подключению, настройке и использованию.

НАЗНАЧЕНИЕ ДАННОГО РУКОВОДСТВА

Данное руководство было составлено производителем и является неотъемлемой частью продукта.

Данное руководство содержит информацию по следующим вопросам:

- Рекомендации для установщиков;
- Инструкции по установке, подключению и настройке устройства;
- Инструкции по эксплуатации;
- Рекомендации по технике безопасности при монтаже и эксплуатации устройства.

Чёткое выполнение инструкций, приведённых в данном руководстве, является гарантией долгой безотказной и безопасной работы устройства.

Все права зарегистрированы. Все инструкции, чертежи, фотографии и документация, приведённые в данном руководстве, являются собственностью Aprimatic S.p.A. Любое копирование материалов без соответствующего разрешения от Aprimatic S.p.A. запрещено. Логотип "APRIMATIC" - зарегистрированная торговая марка Aprimatic S.p.A.

Обозначения	2
Меры предосторожности	2
1 Описание устройства	3
1.1 Описание изделия и технические характеристики	3
1.2 Область применения устройства	3
1.3 Технические характеристики	3
2 Монтаж системы и электрические подключения	4
2.1 Монтаж компонентов электрической системы	4
2.2 Электрические подключения	4
2.3 Подключение к сети электропитания (230 В)	4
2.4 Диаграмма подключения блока управления	5
2.5 Компоненты блока управления и подключения	6
3 Включение системы и процедура самообучения	7
3.1 Включение системы и процедура самообучения	7
3.1.1 Процедура самообучения	7
3.2 Программирование пультов ДУ	8
3.2.2 Программирование радиоприёмника PL-ECO	8
3.2.2 Программирование радиоприёмника UNICO	8
3.3 Контроль работоспособности системы и регулировка	8
4 Программирование параметров системы	9
4.1 Стандартное программирование	9
4.2 Профессиональное программирование	9
4.3 Программируемые параметры	10
4.4 Сброс значений параметров	11
5 Режимы работы автоматики	11
5.1 Режимы работы автоматики	11
6 Функции управления системой	14
6.1 Управление двигателями	14
6.2 Устройства управления	14
6.3 Программируемые параметры и функции	15
6.4 Работа в безопасном режиме	15
6.5 Контроль подключений с помощью дисплея	16
7 Техническое обслуживание	17
7.1 План технического обслуживания	17

ОБОЗНАЧЕНИЯ



Внимание

Данный символ указывает на информацию, инструкции или процедуры, несоблюдение или невыполнение которых может привести к травмам, смертельному исходу или долговременной угрозе здоровью или окружающей среде.



Осторожно

Данный символ указывает на процедуры или практики, невыполнение которых может вызвать серьезные повреждения оборудования.



Информация

Данный символ указывает на информацию по особо важным вопросам: несоблюдение данных предписаний может привести к прекращению действия гарантии.

МЕРЫ ПРЕДОСТОРОЖНОСТИ

- При выполнении работ следуйте инструкциям содержащимся в данном руководстве.
- После установки оборудования, монтажник должен убедиться в корректности работы автоматики.
- Всё оборудование должно использоваться только в целях, предусмотренных производителем. Использование оборудования в любых других целях запрещено.
- Не разбирайте устройства и не вносите изменений в его конструкцию.
- Зону проведения монтажных работ необходимо должным образом огородить, чтобы ограничить доступ посторонних лиц.
- Убедитесь, что в зоне проведения монтажных работ отсутствуют препятствия и предметы, создающие помехи или ограничивающие перемещение персонала, а пол не скользкий.
- Перед монтажом необходимо убедиться, что всё оборудование исправно и не повреждено.
- Зона проведения монтажных работ должна быть достаточно освещена.
- Не оставляйте оборудование без присмотра.

Все работы по монтажу, подключению и вводу системы в эксплуатацию должны производиться в соответствии с действующим законодательством, нормами техники безопасности и ПУЭ.

1. ОПИСАНИЕ УСТРОЙСТВА

1.1 ОПИСАНИЕ УСТРОЙСТВА И ТЕХНИЧЕСКИЕ ХАРАКТЕРИСТИКИ

R1-24 - электронный микропроцессорный блок, предназначенный для управления двумя приводами со встроенными энкодерами, напряжением питания двигателей =24 В, максимальной общей мощностью 250 Вт. Блок управления автоматически собирает данные о параметрах системы в процессе выполнения процедуры самообучения. При необходимости, значения программируемых параметров системы могут быть установлены в соответствии с эксплуатационными требованиями к системе или пожеланиями пользователя.

Блок управления R1-24 может поставляться с уже подключенным радиоприёмником команд дистанционного управления PL-ECO.

Особенности блока управления

- В ходе самообучения программируются: количество створок, ход и направление, присутствие электрозамка.
- Электронная регулировка скорости - автоматическая корректировка скорости движения при изменении температуры окружающей среды, состояния петель.
- Обнаружение препятствий (реакция системы зависит от значений программируемых параметров).
- Замедление движения при достижении крайних положений.
- Частичное открывание (пешеходный старт) (открывание только одной створки).
- Возможность управления системой в ручном режиме.
- Пошаговый режим работы.
- Нереверсивность приводов при закрытых воротах (замыкание цепей питания приводов)
- Возможность подключения аккумуляторов резервного питания.
- Значения всех программируемых параметров хранятся в энергонезависимой FLASH-памяти.
- Данные о текущих параметрах системы (состояние автоматики, положение и угол створок ворот) хранятся в энергонезависимой EEPROM-памяти на случай отключения электропитания.
- Разъёмы для подключения радиоприёмных устройств (PL-ECP, UNICO), декодера команд кодонаборной панели, считывателя proximity, модуля GSM.
- Счётчик срабатываний GSM приёмника (продолжительность импульса 500 мс).
- Встроенный счётчик циклов для контроля своевременности работ по техническому обслуживанию.

Технические характеристики

Напряжение питания	230 В (±10 %)
Частота питающей сети	50 Гц
Напряжение питания двигателей	= 24 В
Макс. ток питания аксессуаров	800 мА
Потребляемая мощность (без нагрузки)	3 Вт
Макс. потребляемая мощность	250 Вт (с подключенными и работающими приводами)
Рабочие температуры	-20°C +70°C
Температуры хранения	-20°C +85°C
Относительная влажность	<95% (отсутствие конденсата)
Класс защищённости	IP44 (только в кожухе IP44)
Предохранитель первичной обмотки трансформатора F1	3.15 А плавкий, быстродействующий
Предохранитель цепей питания аксессуаров (=24 В) F2	1 А плавкий, быстродействующий
Предохранитель цепей управления F3	8 А плавкий, быстродействующий
Тороидальный трансформатор	~250 В

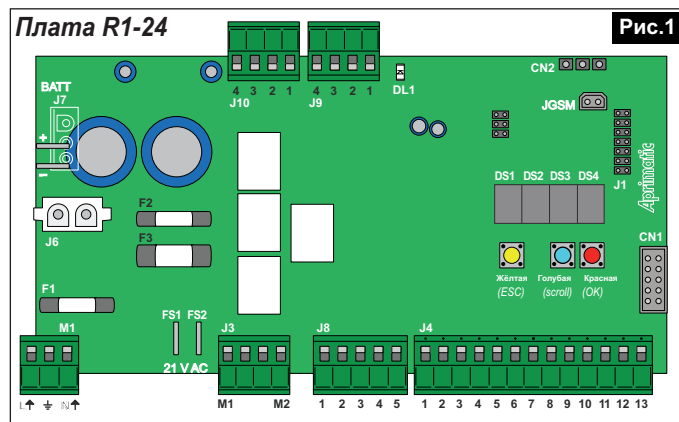


Рис.1

1.2 ОБЛАСТЬ ПРИМЕНЕНИЯ УСТРОЙСТВА

Микропроцессорный блок Aprimatic **R1-24** предназначен для управления одним или двумя приводами распашных ворот RAIDER ONE.

Ворота должны быть оборудованы механическими ограничителями открывания и закрывания створок. Если ограничители отсутствуют, то приводы должны быть оснащены специальными магнитными концевыми выключателями.

Ограничения на область использования приводов приведены в руководстве по монтажу приводов RAIDER ONE.



Информация

- *Устройство должно использоваться только в целях предусмотренных данным руководством. Использование данного устройства не по назначению, может представлять опасность для здоровья и имущества окружающих и поэтому запрещено.*
- *Не разбирайте устройство и не вносите изменения в его конструкцию.*
- *При монтаже и подключении устройства необходимо использовать оригинальные материалы Aprimatic.*
- *Производитель не несёт ответственности за последствия, вызванные несоблюдением приведённых инструкций.*

2. МОНТАЖ СИСТЕМЫ И ЭЛЕКТРИЧЕСКИЕ ПОДКЛЮЧЕНИЯ

Монтаж электрооборудования и подключения необходимо производить после завершения механических работ по монтажу приводов.

- МОНТАЖ КОМПОНЕНТОВ ЭЛЕКТРИЧЕСКОЙ СИСТЕМЫ
- ЭЛЕКТРИЧЕСКИЕ ПОДКЛЮЧЕНИЯ
- ПОДКЛЮЧЕНИЕ К СЕТИ ЭЛЕКТРОПИТАНИЯ (230 В)
- ВКЛЮЧЕНИЕ СИСТЕМЫ И ВЫПОЛНЕНИЕ ПРОЦЕДУРЫ САМООБУЧЕНИЯ
- ПРОГРАММИРОВАНИЕ ПУЛЬТОВ ДИСТАНЦИОННОГО УПРАВЛЕНИЯ (до или после процедуры самообучения)
- КОНТРОЛЬ РАБОТЫ СИСТЕМЫ И КОРРЕКТИРОВКА ПАРАМЕТРОВ
- БАЗОВОЕ И ПРОФЕССИОНАЛЬНОЕ ПРОГРАММИРОВАНИЕ ПАРАМЕТРОВ СИСТЕМЫ

2.1 МОНТАЖ КОМПОНЕНТОВ ЭЛЕКТРИЧЕСКОЙ СИСТЕМЫ

Перед монтажом электрических компонентов системы, необходимо подготовить кабельную проводку для подключения устройств управления и безопасности. Диаграмма подключения компонентов системы к блоку управления представлена на **рис.2**. Также необходимо следовать инструкциям, поставляемым в комплекте с оборудованием.



Внимание

Монтаж оборудования должен производиться квалифицированными специалистами, в соответствии с действующим законодательством, нормами техники безопасности и ПУЭ.

2.2 ЭЛЕКТРИЧЕСКИЕ ПОДКЛЮЧЕНИЯ

Перед проведением любых работ по подключению оборудования, необходимо убедиться, что электропитание блока управления (230 В) отключено.

- Произведите подключения оборудования к блоку управления в соответствии с диаграммой на **рис.2**. Убедитесь, что все элементы подключены к соответствующим контактам блока управления, а поперечные сечения кабелей соответствуют техническим характеристикам оборудования и длинам проводов.



Внимание

Ошибки при подключении компонентов системы могут привести к выходу оборудования из строя и являются достаточным поводом для прекращения действия гарантии на оборудование. При подключении не используйте телефонный кабель.

Все подключения и проверки должны быть завершены до того, как блок управления будет подключен к сети электропитания (230 В).


- Всё оборудование должно быть корректно заземлено.

2.3 ПОДКЛЮЧЕНИЕ К СЕТИ ЭЛЕКТРОПИТАНИЯ (230 В)

Питание: однофазное 230 В, 50 Гц.

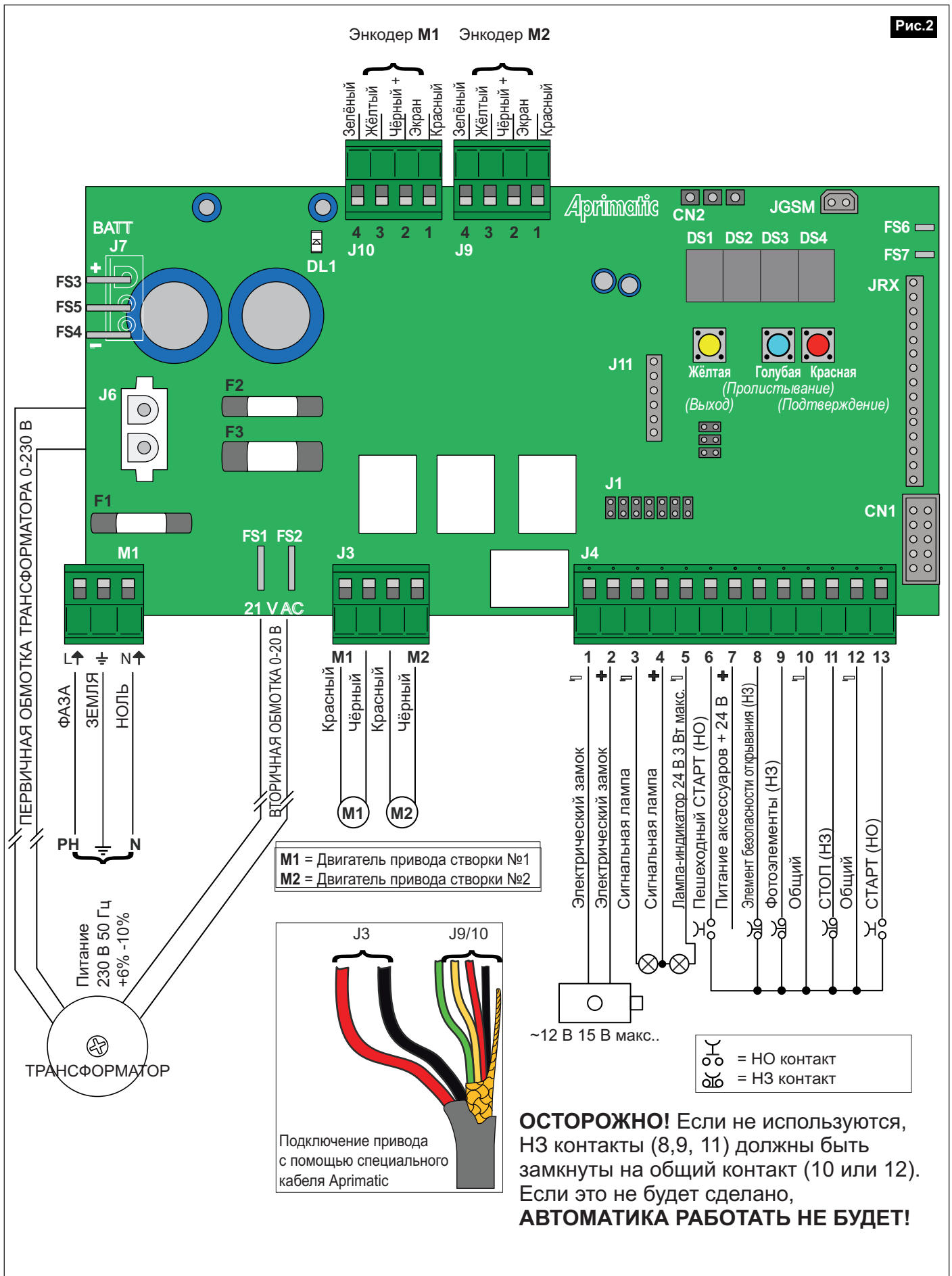
- Для подключения к сети электропитания используйте кабель с тремя жилами сечением не менее 1,5 мм². Кабель должен удовлетворять действующим стандартам. Сечение кабеля должно выбираться в зависимости от его длины.

ВАЖНО! Выше по ходу линии электропитания системы необходимо установить главный многополярный сетевой выключатель с минимальным расстоянием между разомкнутыми контактами 3 мм (Подключать его следует к многополярному дифференциальному автоматическому выключателю нагрузки с пороговым значением тока 6 А и чувствительностью 30 мА).

- После первого включения блока управления на дисплее появится надпись , говорящая о необходимости выполнения процедуры самообучения системы.

2.4.1 ДИАГРАММА ПОДКЛЮЧЕНИЯ БЛОКА УПРАВЛЕНИЯ (Рис.2)

Рис.2



2.5 КОМПОНЕНТЫ БЛОКА УПРАВЛЕНИЯ И ПОДКЛЮЧЕНИЯ

J3	Съёмная контактная колодка - питание двух приводов - кабель 2 жилы, минимальное сечение 1,5 мм ² .
J8	Съёмная контактная колодка для подключения магнитных концевых выключателей приводов.
J9	Съёмная контактная колодка для подключения энкодера привода №2.
J10	Съёмная контактная колодка для подключения энкодера привода №1.
J4	Съёмная контактная колодка (13 контактов) для подключения элементов управления и безопасности. 1-2 электрозамок - контакты для подключения электрозамка (импульс ~12В, максимальная мощность 15 Вт в течении 1,5 с). 3-4 Сигнальная лампа =24 В - используйте провод 2x1,0 мм ² . НЕ ИСПОЛЬЗУЙТЕ другие типы ламп. 5-4 Лампа-индикатор - напряжение питания =24 В, макс мощность 3 Вт. 6-10 Команда “Пешеходный СТАРТ” (тип контакта НО). 7-10 Питание аксессуаров =24 В . 8-10 Элемент безопасности открывания (контакт типа НЗ). 9-10 Фотоэлементы безопасности закрывания (контакт типа НЗ). 11-12 СТОП (контакт типа НЗ) - аварийная остановка работы автоматики. 13-12 СТАРТ (контакт типа НО) - управление работой автоматики.
M1	Съёмная контактная колодка для подключения электропитания системы - 230 В фаза - ноль - земля.
DL1	Индикатор присутствия электропитания 230 В.
J7	Съёмная колодка для подключения платы подзарядки АКБ резервного питания (опция). <i>Используется совместно с двумя АКБ 12 В 1.9 А/ч или 1.3 А/ч (опция).</i>
BATT	Контакты для подключения АКБ 24 В.
J1	Разъём последовательного интерфейса RS232.
J2	Разъём интерфейса Urmet.
JGSM	Разъём для подключения GSM-модуля.
CN2	3-контактный разъём Aprimatic для подключения аксессуаров (UNICO, DEC-A, GSM-модуль).
CN1	10-контактный разъём для подключения радиоприёмника UNICO.
J6	Съёмная контактная колодка для подключения первичной обмотки трансформатора 230 В.
FS1 FS2	2 контакта для подключения вторичной обмотки трансформатора ~21 В.
F1	Предохранитель первичной обмотки трансформатора.
F2	Предохранитель цепи питания аксессуаров =24 В.
F3	Предохранитель цепей управления.
Ds1 Ds2 Ds3 Ds4	4-сегментный ЖК дисплей для отображения названий и значений параметров системы.
<i>3 кнопки программирования</i>	
Жёлтая	Выход - позволяет выйти из текущего пункта меню (также используется для отображения подключений аксессуаров) (может использоваться для ручного управления приводом №1 до процедуры самообучения).
Голубая	Пролистывание - позволяет просматривать возможные значения (может использоваться для ручного управления приводом №1 до процедуры самообучения.)
Красная	Ввод - используется для подтверждения выбранного значения и для входа в режим программирования.

3. ВКЛЮЧЕНИЕ СИСТЕМЫ И ПРОЦЕДУРА САМООБУЧЕНИЯ

3.1 ВКЛЮЧЕНИЕ СИСТЕМЫ И ПРОЦЕДУРА САМООБУЧЕНИЯ

После того, как подключения были выполнены и проверены, прежде чем система будет введена в эксплуатацию, необходимо активировать процедуру самообучения. В противном случае АВТОМАТИКА РАБОТАТЬ НЕ БУДЕТ!

В ходе процедуры самообучения блок управления сохраняет информацию о следующих параметрах системы:

- Ход штока привода;
- Направления открывания/закрывания створок;
- Количество подключенных приводов;
- Значение тока, потребляемого приводами при работе;
- Корректность подключения энкодеров приводов и их наличие;

- Присутствие магнитных концевых выключателей открывания/закрывания.
- Наличие электрозамка (**внимание:** реверс в конце закрывания активируется автоматически если в системе присутствует электрозамок или установлены механические ограничители закрывания створок).

ВНИМАНИЕ: процедура самообучения не может быть выполнена, если питание системы осуществляется от аккумуляторов резервного питания.

Внимание В ходе выполнения процедуры самообучения, все сигналы от элементов безопасности и управления (за исключением сигнала фотозащитных элементов безопасности закрывания и команды СТОП) игнорируются. Если во время процедуры поступила команда СТОП или сработали фотозащитные элементы закрывания, процедура будет прервана и потребуются её повторение.

ПОВТОРЕНИЕ процедуры самообучения необходимо **КАЖДЫЙ РАЗ**, после того, как в системе произошли следующие изменения:

- Сброс параметров системы (RESET).
- Изменение параметра скорость (SPE).
- Изменение параметров замедления A9, Ab или Ac.
- Изменение количества или полярности подключенных приводов.

3.1.1 ПРОЦЕДУРА САМООБУЧЕНИЯ

Нажмите на **жёлтую** и **голубую** кнопки одновременно. На дисплее появится "Lrn" (Рис.4). Нажмите на кнопку **СТАРТ** → циклы открывания и закрывания будут выполнены последовательно, как показано на **рис.4**. После того, как процедура будет завершена, ворота закроются, а дисплей погаснет.

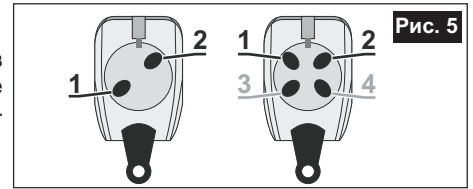
После завершения самообучения, необходимо убедиться в корректности работы автоматики, подав команды с помощью элемента управления или брелока ДУ.

ВНИМАНИЕ: после завершения процедуры самообучения, параметры системы окажутся запрограммированными в соответствии с заводскими значениями.

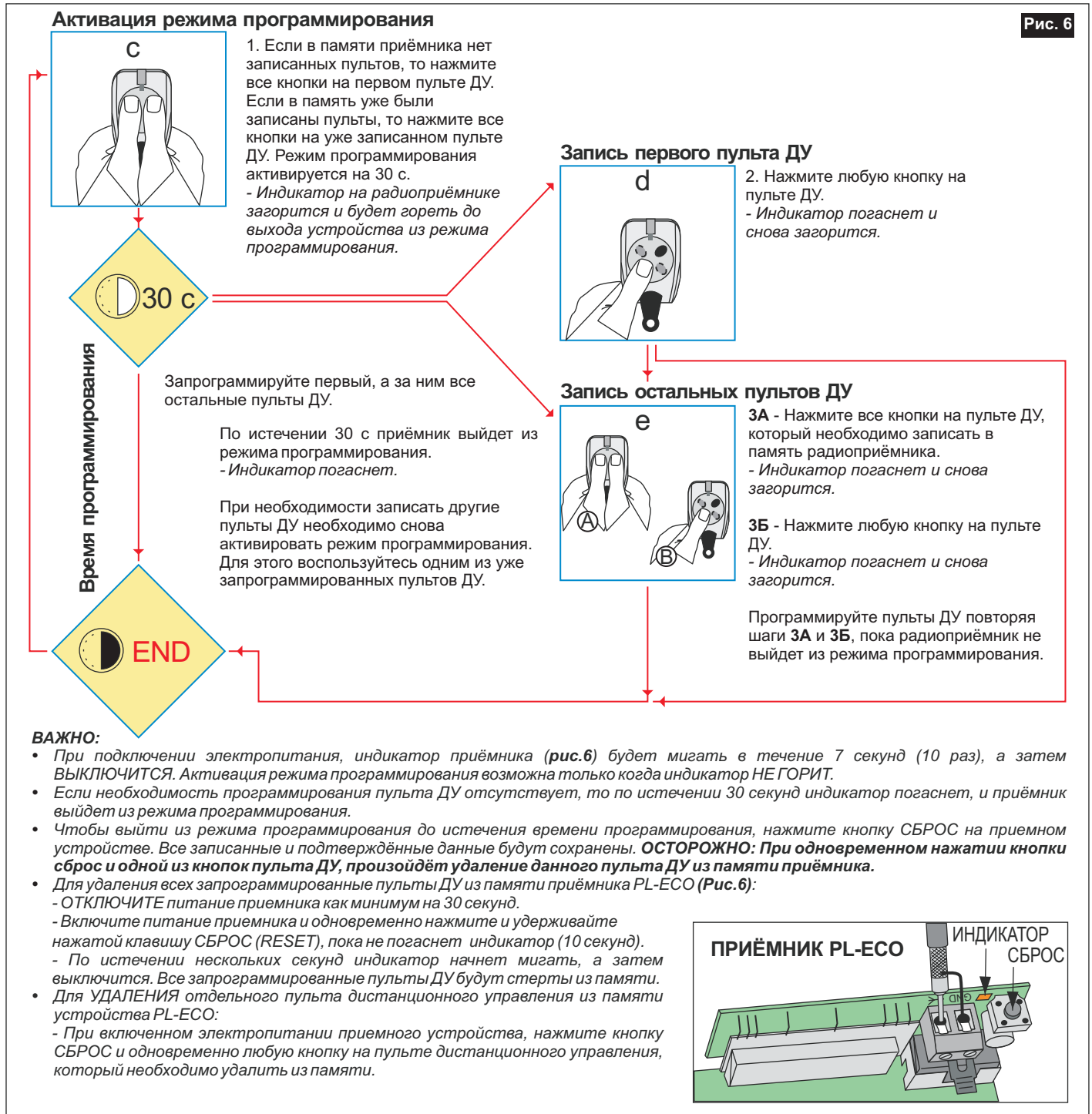


3.2 ПРОГРАММИРОВАНИЕ ПУЛЬТОВ ДУ

• Чтобы запрограммировать пульты ДУ, следуйте процедуре, описанной в разд. 3.2.1 или 3.2.2 (в зависимости от типа используемого радиоприёмника). После программирования кнопка 1, пульта ДУ будет посылать команду СТАРТ, а кнопка 2 - команду пешеходный СТАРТ (рис.5).



3.2.1 ПРОГРАММИРОВАНИЕ РАДИОПРИЁМНИКА PL-ЕСО



3.2.2 ПРОГРАММИРОВАНИЕ РАДИОПРИЁМНИКА UNICO

ОСТОРОЖНО: если предполагается использовать радиоприёмник UNICO, то предварительно необходимо отключить радиоприёмник PL-ЕСО.

- Подключите радиоприёмник UNICO в разъём CN1 на плате блока управления (рис.3).
- Выполните процедуры по программированию в соответствии с поставляемой в комплекте с приёмником инструкцией.

3.3 КОНТРОЛЬ РАБОТОСПОСОБНОСТИ СИСТЕМЫ И РЕГУЛИРОВКА

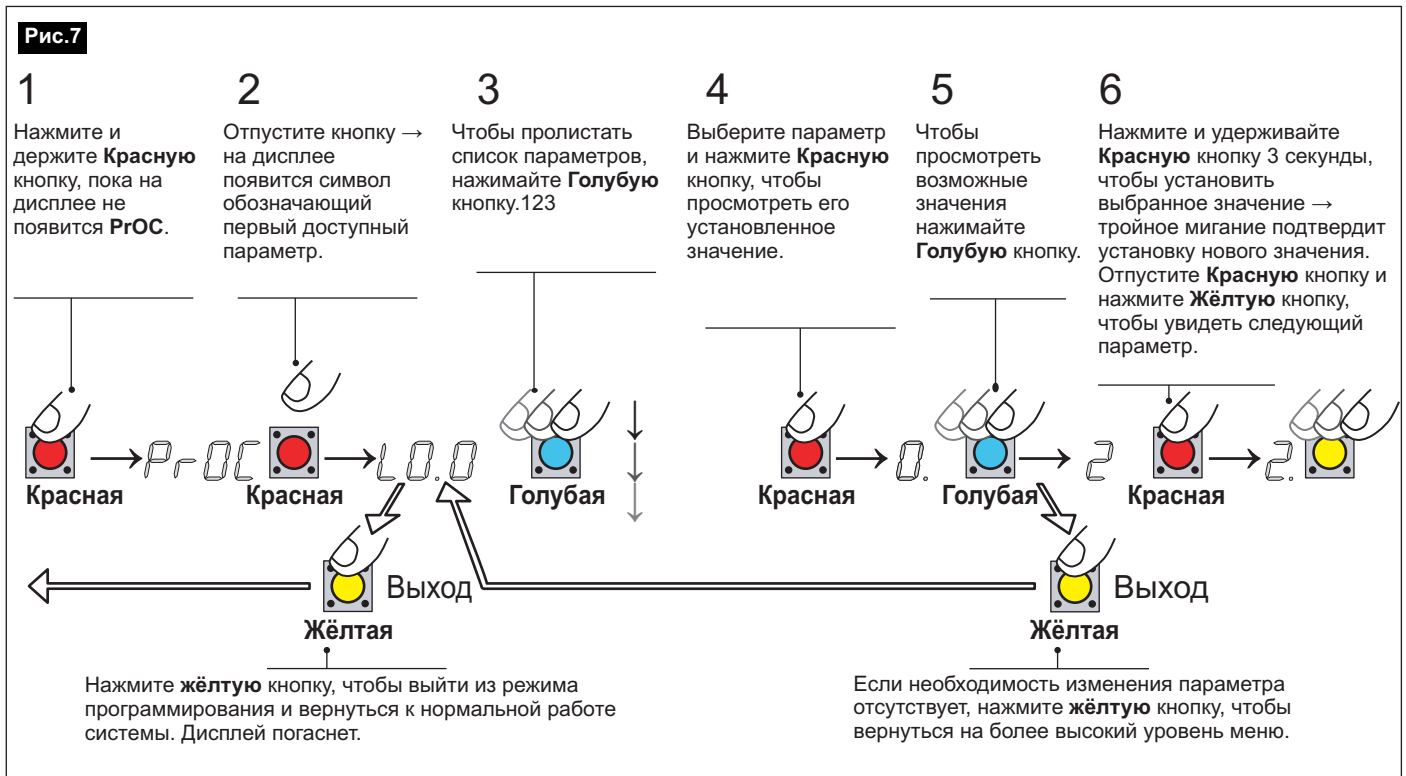
После того как все подключения будут произведены и проверены, а также после выполнения процедуры самообучения, необходимо проконтролировать корректность работы автоматики. При необходимости, значения некоторых параметров могут быть изменены (разд.4.1).

4. ПРОГРАММИРОВАНИЕ ПАРАМЕТРОВ СИСТЕМЫ

Для стандартного и профессионального программирования параметров системы действуйте следующим образом:
ВАЖНО! Программирование будет успешно завершено, только после выхода из процедуры. Если питание блока управления было отключено до выхода из процедуры программирования, изменения не вступят в силу.
 Процедура программирования недоступна если питание системы осуществляется от аккумуляторов.

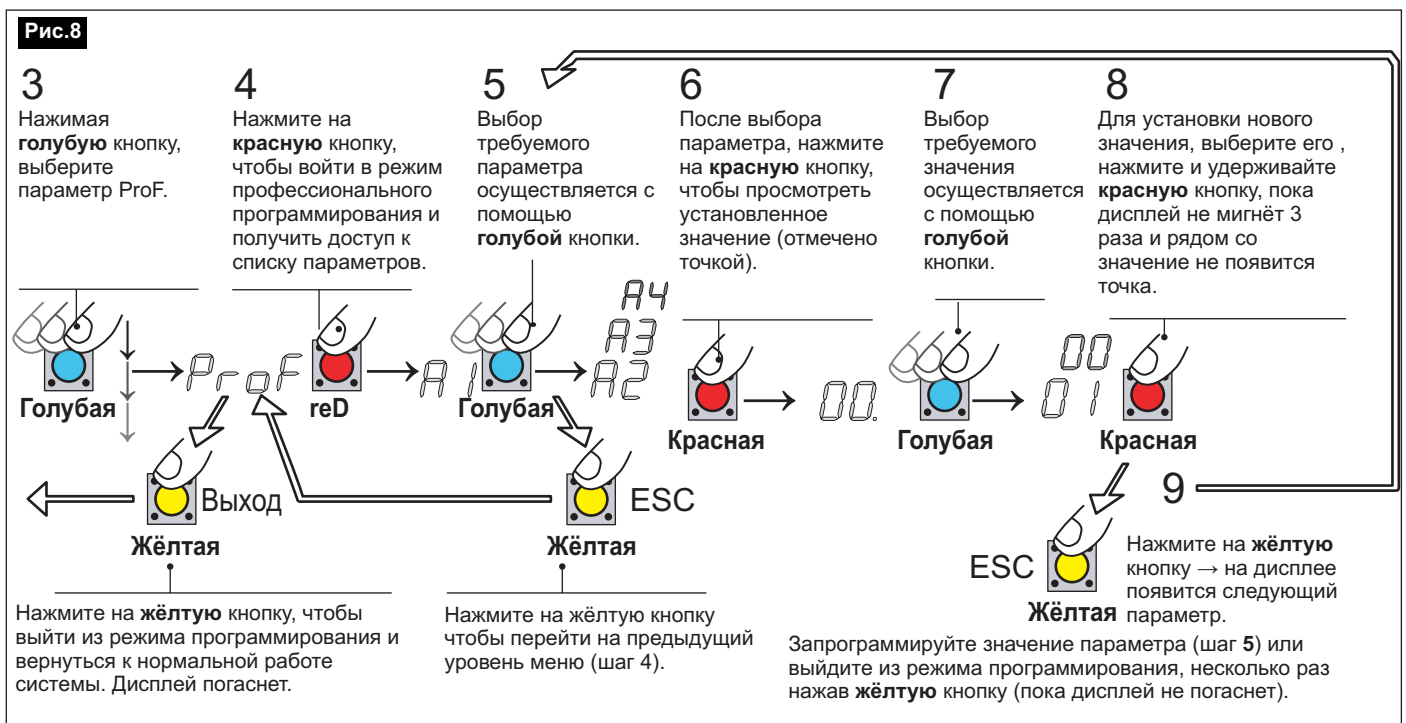
Внимание Во время программирования, система игнорирует все внешние сигналы.

4.1 СТАНДАРТНОЕ ПРОГРАММИРОВАНИЕ



4.2 ПРОФЕССИОНАЛЬНОЕ ПРОГРАММИРОВАНИЕ (рис.8)

Выполните шаги 1 и 2 процедуры базового программирования и после этого перейдите к процедуре профессионального программирования, следуя шагам с 3 по 9 на **Рис.8**.



4.3 ПРОГРАММИРУЕМЫЕ ПАРАМЕТРЫ

ВАЖНАЯ ИНФОРМАЦИЯ:



Голубая
Выбор



Красная
Ввод



Жёлтая
Выход

	Дисплей	Функция	Значения	По умолчанию
Меню базового программирования (Значение по умолчанию справа от точек)	LO	Логика работы (режим работы) 0 = автоматика; 1 = 4 шага; 2 = супер автоматика; 3 = полуавтоматика со СТОП; 4 = пошаговый; 5 = ручное управление; 6 = таймированный (вход старт);	0 - 6	0_ (автоматика)
	PA	Время паузы (0 - 60 секунд) (шаг - 1 секунда)	0 - 60	25_
	En_	Остаточное усилие (при столкновении с препятствием) (0 = макс.)	0 - 5	2_
	SPE_	Скорость створок (0=50%; 1=70%; 2=85%; 3=100% макс. скорость)	0 - 3	2_
	ELS_	Электрический замок (0=нет; 1=есть)	0 - 1	0_ (откл.)
	LAR_	Продолжительность предварительного мигания (0-9 с.) (шаг 1 с.)	0 - 9	3
	PSET	СБРОС (возвращение к заводским настройкам)	Красная кнопка для подтверждения	
	PrOF	Вход в режим программирования	Красная кнопка для подтверждения	
Меню профессионального программирования (3-я и 4-я цифры указывают значение по умолчанию)	A1	Задержка створки 1 при закрывании (0° - 30°) (шаг ~2,5° хода створки 2)	00 - 08	05_ (~ 12,5°)
	A2	Задержка створки 2 при открывании (0° - 10°) (шаг ~2,5° хода створки 1)	01 - 05	02_ (~ 5°)
	A3	Открывание для прохода пешеходов (20% - 100%) (шаг 20%)	00 - 04	04_ (полное откр.)
	A4	Время работы электрозамка (3 - 5 с.) (шаг 0,5 с.)	3.0 - 5.0	3.0_ (3,0 с)
	A5	Опережение электрозамка (0 - 1 с.) (шаг 0,5 с)	00 - 1.0	0.5_
	A6	Время реверса в начале откр. (0 - 2 с.), автоматически 1 с. если э/з есть.	0.0 - 2.0	0.0_ (откл.)
	A7	Время маскирования препятствий в начале работы (3 - 6 с.) (шаг 0,5 с)	3.0 - 6.0	3.0_
	A8	Продолжительность реверса в конце закрывания 5=120; 6=150; 7=200; 8=300; 9=400)	00 - 09	(откл.)
	A9	Скорость доводки створок (50% - 80% от скорости движения) (шаг 10%)	00 - 03	01_ (60%)
	AA	Время достижения створкой крейсерской скорости (шаг 1 с)	00 - 04	02_
	Ab	Время замедления створки до скорости доводки (шаг 1 с).	00 - 04	02_
	Ac	Положение начала доводки (5° - 15°) (шаг 2,5°)	02 - 06	03_ (7°)
	Ad	Закрывание по фотоэлементам (по исчезновению препятствия): 00= немедленное 01= по истечении остатка времени паузы (продолжение отсчёта) 02= через 10 секунд 03= по истечении полного времени паузы (обнуление счётчика)	00 - 03	01_ (в конце времени паузы)
	AE	-	-	-
	AF	Аварийная работа от АКБ при отключении основного питания системы (медленная скорость движения, частое мигание сигнальной лампы) 00 = автоматика может выполнить 3 цикла, после чего выключится. 01 = автоматика может выполнить 3 цикла после чего откроет ворота. 02 = автоматика только откроет ворота (безопасный режим)	00 - 02	00_ (3 цикла могут быть выполнены)
	AH	Сигнальная лампа горит во время паузы: 00 = отключено (только автоматический режим); 01 = включено	00 - 01	00_ (откл.)
	Ai	-	-	-
	At	Функция антиветер: автоматическая 0 = disabled; 1 = enabled	-	-
	AP	-	-	-
	Ar	Элемент безопасности открывания: (00 = профиль; 01 = фотоэлементы)	00 - 01	00_ (откл.)
AU	-	-	-	
ALT	Счётчик полного количества циклов открывания (x 100 циклов)	0000-9999	-	
ALP	Счётчик количества циклов с момента последнего технического обслуживания (x 10 циклов). Мигает в случае ПЕРЕПОЛНЕНИЯ.	0000-9999	-	
ALS	Установка количества циклов до очередного технического обслуживания (x 10 циклов). Сбрасывает счётчик ALP.	0000-9990	00_00 (не производилось)	
ALr	Сброс значения количества циклов до технического обслуживания	-	-	

4.4 СБРОС ЗНАЧЕНИЙ ПАРАМЕТРОВ

При необходимости сброса значений параметров к заводским значениям (по умолчанию), необходимо выполнить процедуру сброса одним из возможных способов (А или В).

А:

- Отключите электропитание блока управления.
- Нажмите и удерживайте голубую кнопку и включите питание. На дисплее появится мигающая надпись “Lrn” информирующая о необходимости выполнения процедуры самообучения.
- Одновременно нажмите и некоторое время удерживайте **жёлтую** и **голубую** кнопки, после чего подайте команду СТАРТ, чтобы процедура активировалась.

ИЛИ

В: доступ к меню стандартного программирования:

- Выберите среди параметров “PSEt” и подтвердите выбор, нажав и удерживая в течении 3-х секунд красную кнопку. На дисплее появится мигающая надпись “Lrn”, информирующая о необходимости выполнения процедуры самообучения.
- Одновременно нажмите и некоторое время удерживайте **жёлтую** и **голубую** кнопки, после чего подайте команду СТАРТ, чтобы процедура активировалась.

5. РЕЖИМЫ РАБОТЫ АВТОМАТИКИ

5.1 РЕЖИМЫ РАБОТЫ

Во время работы, система воспринимает следующие сигналы:
Команды СТАРТ и СТОП.

Сигналы от фотоэлементов безопасного закрывания.

Сигналы от элементов безопасного открывания (фотоэлементы, мягкий профиль и т.п.)

Столкновение с препятствием в фазе открывания или закрывания.

Алгоритм реагирования системы на данные сигналы определяется выбранным режимом работы.

По умолчанию (заводская настройка) система работает в автоматическом режиме.

Следующий раздел описывает доступные режимы работы и реакции системы на сигналы в каждом из режимов.

Автоматический режим (по умолчанию) (0)

Начиная с закрытого состояния ворот, полный рабочий цикл выглядит следующим образом:

- Команда старт → створка 1 начинает открываться;
- Створка 2 начинает открываться (если присутствует);
- После того, как створки откроются до ограничителей, они будут оставаться в открытом положении до истечения запрограммированного времени паузы;
- Створка 2 начинает закрываться.
- По истечении запрограммированного времени задержки створка 1 начинает закрываться.

В фазе открывания команда СТАРТ и сигналы от фотоэлементов закрывания игнорируются системой.

В фазе закрывания команда СТАРТ или сигнал от фотоэлементов закрывания вызовет повторное открывание. Во время паузы сигнал от фотоэлементов закрывания будет блокировать закрывание ворот до тех пор, пока препятствие не будет устранено.

Режим 4-шага (1)

Начиная с закрытого состояния ворот, структура цикла аналогична структуре цикла в автоматическом режиме.

- Если в течении трёх секунд с начала отсчёта времени паузы системой не будет получена команда СТАРТ, то ворота автоматически начнут закрываться.
- Если в течении трёх секунд с начала отсчёта времени паузы системой будет получена команда СТАРТ, то ворота останутся открытыми до поступления очередной команды СТАРТ.

Режим супер автоматика (2)

Начиная с закрытого состояния ворот, структура цикла аналогична структуре цикла в автоматическом режиме.

- Команда СТАРТ, поступившая во время движения ворот, вызывает немедленное изменение направления движения створок.



Режим полуавтоматический со СТОП (3)

Начиная с закрытого состояния ворот цикл имеет следующую структуру:

- Команда СТАРТ → створки открываются и остаются в открытом состоянии → команда СТАРТ → створки закрываются.
- Команда СТАРТ, поступившая в фазе открывания, блокирует движение створок. Следующая команда СТАРТ вызовет закрывание ворот.
- Команда СТАРТ, поступившая в фазе закрывания створок, вызывает повторное открывание ворот.

Пошаговый режим (4)

Начиная с закрытого состояния ворот цикл имеет следующую структуру:

- Команда СТАРТ → створки открываются и остаются в открытом состоянии → Команда СТАРТ → створки закрываются.
- Команда СТАРТ полученная системой в фазе открывания остановит движение створок. Следующая команда СТАРТ приведёт к закрыванию ворот.
- Команда СТАРТ полученная системой в фазе закрывания остановит движение створок. Следующая команда СТАРТ вызовет повторное открывание.

Режим присутствие оператора (5)

Данный режим требует присутствия оператора, управляющего работой автоматики вручную с помощью кнопки СТАРТ.

Последовательные нажатия и удерживание кнопки СТАРТ изменяет направление движения створок.

- Начиная с закрытого состояния ворот цикл имеет следующую структуру:
- Команда СТАРТ → ворота начинают открываться и движутся пока кнопка остаётся нажатой или ворота полностью не откроются.
- Срабатывание элемента безопасности в фазе открывания → движение створок блокируется до тех пор, пока препятствие не будет устранено (или не будет отпущена кнопка).
- Очередная команда СТАРТ → створки ворот начинают двигаться в противоположном направлении (ЗАКРЫВАТЬСЯ) пока кнопка СТАРТ будет оставаться нажатой или пока ворота полностью не закроются.
- Срабатывание фотоэлементов безопасности в фазе закрывания → движение створок блокируется до тех пор, пока препятствие не будет устранено (или не будет отпущена кнопка).

Таймированный режим (6)

Таймированный режим позволяет удерживать ворота открытыми пока кнопка СТАРТ нажата и удерживается. Как только кнопка СТАРТ будет отпущена, ворота закроются.

Легенда:

Блок¹: Работа автоматики блокируется. Все сигналы кроме команды СТАРТ игнорируются.

Блок²: Работа автоматики блокируется. Команда СТАРТ вызывает закрывание ворот.

Блок³: Работа автоматики блокируется. Команда СТАРТ вызывает закрывание ворот. Время паузы игнорируется.

Блок⁴: Работа автоматики блокируется пока луч фотоэлементов пересечён. Время паузы игнорируется.

Блок⁵: Если в течении первых трёх секунд времени паузы поступит команда СТАРТ, то ворота останутся в открытом состоянии до получения системой очередной команды СТАРТ, после чего ворота закроются.

Блок⁶: Работа автоматики блокируется пока луч фотоэлементов пересечён. После устранения препятствия ворота закроются.

Блок⁷: Работа автоматики блокируется пока луч фотоэлементов пересечён. После устранения препятствия ворота продолжают движение.

Блок⁸: Работа автоматики блокируется до получения очередной команды СТАРТ, после чего ворота откроются.

Блок⁹: Команда старт недоступна, пока луч фотоэлементов пересечён. После устранения препятствия ворота закроются.

Закрывание¹: закрывание без учёта времени паузы.

Повторное открывание¹: открывание на медленной скорости.

Повторное открывание²: Работа автоматики блокируется до получения очередной команды СТАРТ, после чего ворота откроются на медленной скорости.

0 - Автоматический		Команда / сигнал					
		СТАРТ	СТОП	Безоп. закр.	Профиль безоп. откр.	Фотоэлементы закр.	Столкновение
Состояние системы	закрыты	Открывание	Блок ¹	-	Блок ¹	Блок ¹	-
	открыты	-	Блок ³	Блок ⁴	-	Блок ⁶	-
	закрываются	Повт. открыв.	Блок ²	Повт. открывание	-	Блок ⁷	Повт. открыв. ¹
	открываются	-	Блок ²	-	Реверс и блок	Блок ⁷	Повт. открыв. ²
	Блокировка СТОП во время закр.	Закрывание	-	-	-	-	-
	Блокировка СТОП во время откр.	Закрывание	-	-	-	-	-

1 - 4 - шага		Команда / сигнал					
		СТАРТ	СТОП	Безоп. закр.	Профиль безоп. откр.	Фотоэлементы закр.	Столкновение
Состояние системы	закрыты	Открывание	Блок ¹	-	Блок ¹	Блок ¹	-
	открыты	Блок ⁵	Блок ³	Блок ⁴	-	Блок ⁶	-
	закрываются	Повт. открыв.	Блок ²	Повт. открывание	-	Блок ⁷	Повт. открыв. ¹
	открываются	-	Блок ²	-	Реверс и блок	Блок ⁷	Повт. открыв. ²
	Блокировка СТОП во время закр.	Закрывание	-	-	-	-	-
	Блокировка СТОП во время откр.	Закрывание	-	-	-	-	-

2 - Супер автоматика		Команда / сигнал					
		СТАРТ	СТОП	Безоп. закр.	Профиль безоп. откр.	Фотоэлементы закр.	Столкновение
Состояние системы	закрыты		Блок ¹	-	Блок ¹	Блок ¹	-
	открыты	Закрывание	Блок ³	Блок ⁴	-	Блок ⁶	-
	закрываются	Повт. открыв.	Блок ²	Повт. открывание	-	Блок ⁷	Повт. открыв. ¹
	открываются	Повт. закрыв.	Блок ²	-	Реверс и блок	Блок ⁷	Повт. открыв. ²
	Блокировка СТОП во время закр.	Закрывание	-	-	-	-	-
	Блокировка СТОП во время откр.	Закрывание	-	-	-	-	-

3 - Полуавтоматика со СТОП		Команда / сигнал					
		СТАРТ	СТОП	Безоп. закр.	Профиль безоп. откр.	Фотоэлементы закр.	Столкновение
Состояние системы	закрыты	Открывание	Блок ¹	-	Блок ¹	Блок ¹	-
	открыты	Закрывание	Блок ³	Блок ⁹	-	Блок ⁹	-
	закрываются	Повт. открыв.	Блок ²	Повт. открывание	-	Блок ⁷	Повт. открыв. ¹
	открываются	Блок ²	Блок ²	-	Реверс и блок	Блок ⁷	Повт. открыв. ²
	Блокировка СТОП во время закр.	Закрывание	-	-	-	-	-
	Блокировка СТОП во время откр.	Закрывание	-	-	-	-	-

4 - Пошаговый		Команда / сигнал					
		СТАРТ	СТОП	Безоп. закр.	Профиль безоп. откр.	Фотоэлементы закр.	Столкновение
Состояние системы	закрыты	Открывание	Блок ¹	-	Блок ¹	Блок ¹	-
	открыты	Закрывание	Блок ³	Блок ⁹	-	Блок ⁹	-
	закрываются	Блок ⁸	Блок ²	Повт. открывание	-	Блок ⁷	Повт. открыв. ¹
	открываются	Блок ²	Блок ²	-	Реверс и блок	Блок ⁷	Повт. открыв. ²
	Блокировка СТОП во время закр.	Закрывание	-	-	-	-	-
	Блокировка СТОП во время откр.	Закрывание	-	-	-	-	-

5 - Присутствие оператора		Команда / сигнал					
		СТАРТ (нажат и удерж.)	СТОП	Безоп. закр.	Профиль безоп. откр.	Фотоэлементы закр.	Столкновение
Состояние системы	закрыты	Открывание	Блок ¹	-	Блок ¹	Блок ¹	-
	открыты	Закрывание	Блок ³	Блок ⁹	-	Блок ⁹	-
	закрываются	Блок ⁸	Блок ²	Повт. открывание	-	Блок ⁷	Повт. открыв. ¹
	открываются	Блок ²	Блок ²	-	Реверс и блок	Блок ⁷	Повт. открыв. ²
	Блокировка СТОП во время закр.	Закрывание	-	-	-	-	-
	Блокировка СТОП во время откр.	Закрывание	-	-	-	-	-

6 - Таймер

- Пока поступает команда СТАРТ закрывание невозможно -
 - реакции на сигналы и команды такие же как и в АВТОМАТИЧЕСКОМ режиме -

6. ФУНКЦИИ И УПРАВЛЕНИЕ СИСТЕМОЙ

6.1 УПРАВЛЕНИЕ ДВИГАТЕЛЯМИ

- Блок управления **R1-24** имеет отдельные контакты для подключения каждого из приводов. Если подключен только двигатель 1 (калитка) блок управления автоматически будет управлять только этим приводом.
- Во время открывания ворот вторая створка начинает движение после небольшой фиксированной задержки. Продолжительность задержки может быть настроена в режиме ПРОФЕССИОНАЛЬНОГО ПРОГРАММИРОВАНИЯ.
- При достижении створками крайних положений, скорость работы приводов снижается до 45% от максимального значения.

6.2 УСТРОЙСТВА УПРАВЛЕНИЯ

Вход СТАРТ (подаётся с помощью кнопки с НО контактом или с пульта радиоуправления) - команда СТАРТ управляет работой автоматики (открывание/закрывание), в зависимости от состояния системы и запрограммированных значений параметров.

Вход СТОП (кнопка с НЗ контактами) - размыкание НЗ контакта вызывает немедленную остановку работы автоматики. Для продолжения работы необходимо подать команду СТАРТ. Вход СТОП имеет наивысший приоритет.

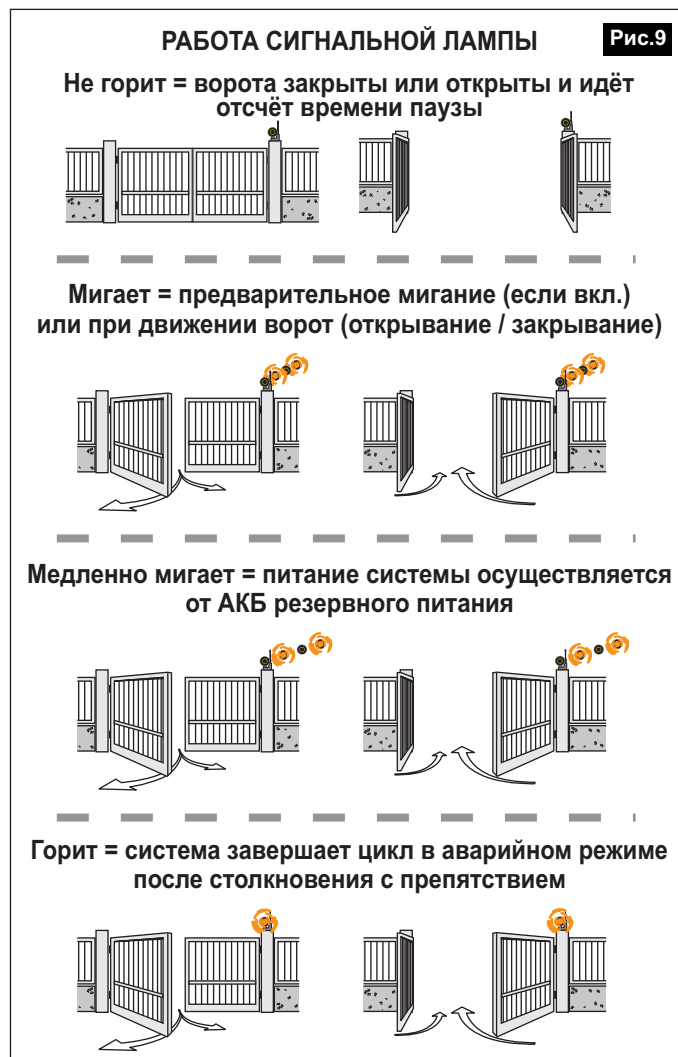
Фотоэлементы безопасности закрывания - данные фотоэлементы активны только в фазе закрывания. При пересечении луча, система мгновенно остановит движение створок ворот на 1 с, после чего повторно их откроет. Фотоэлементы блокируют закрывание ворот до тех пор, пока препятствие не будет устранено.

Мягкий профиль безопасности открывания - данный вход активен только в фазе открывания. При столкновении с предметом, препятствием, профиль немедленно подаёт сигнал о присутствии препятствия. Движение створок ненадолго изменится на противоположное, после чего ворота остановятся. Для завершения манёвра, прерванного срабатыванием данного элемента безопасности, необходимо подать команду СТАРТ, которая вызовет продолжение движения створки в безопасном режиме (с медленной скоростью и постоянно горящей сигнальной лампой).

Фотоэлементы безопасности открывания - данные фотоэлементы активны и в фазе открывания и в фазе закрывания. При пересечении луча, приводы прекратят свою работу. Движение створок возобновится через 1 секунду после устранения препятствия.

Сигнальная лампа - сигнализирует о состоянии системы и предупреждает о начале работы автоматики.

Лампа индикатор - отображает текущее состояние системы на посту удалённого оператора. Не горит - ворота закрыты; горит постоянно - ворота открыты или открываются; мигает - ворота закрываются.



6.3 ПРОГРАММИРУЕМЫЕ ПАРАМЕТРЫ И ФУНКЦИИ (См. также разд.4)

Режим работы - выбор режима работы системы.

Продолжительность предварительного мигания - продолжительность мигания сигнальной лампы перед началом работы автоматики (по умолчанию данный параметр установлен на 3 с).

ВНИМАНИЕ: если сигнальная лампа не используется, функция предварительного мигания должна быть отключена.

Пешеходный СТАРТ (частичное открывание) - команда ПЕШЕХОДНЫЙ СТАРТ (подаётся второй кнопкой запрограммированного пульта ДУ) активирует неполное открывание только одной створки для прохода пешеходов.

Время работы электрозамка - время, в течении которого на электрозамок подаётся питание.

Опережение электрозамка - время между подачей импульса отпирания электрозамка и началом работы приводов.

Продолжительность реверса перед открыванием - кратковременное закрывание ворот, предшествующее фазе открывания, позволяющее снять нагрузку со створок и облегчить отпирание электрозамка. Продолжительность может быть настроена.

ВАЖНО: ЕСЛИ ЭЛЕКТРОЗАМОК ИСПОЛЬЗУЕТСЯ, РЕВЕРС ПЕРЕД ОТКРЫВНИЕМ ДОЛЖЕН БЫТЬ АКТИВИРОВАН.

Продолжительность маскирования препятствий - на короткий период в начале движения, автоматика отключает систему электронного ограничения усилия, для того чтобы приводы могли сдвинуть створки. Продолжительность маскирования может быть настроена.

Продолжительность реверса в конце закрывания - кратковременное открывание ворот, после фазы открывания, позволяющее снять нагрузку с механизма привода и облегчить разблокировку. Продолжительность может быть настроена. -

Время достижения створкой крейсерской скорости - время, за которое створки ускоряются до установленной скорости движения.

Время замедления створки до скорости доводки - время, за которое створка замедляется до установленной скорости доводки.

Нереверсивность двигателей в неподвижном состоянии - данный режим позволяет замкнуть накоротко двигатели приводов и тем самым обеспечить лучшую фиксацию створок ворот в закрытом состоянии.

Закрывание по фотоэлементам - приводы начать закрывать ворота сразу после того как препятствие было устранено, после истечения оставшегося времени паузы (продолжение отсчёта), после истечения 10-секундной паузы или после истечения нового времени паузы (обнуление счётчика).

Аварийная работа от резервных аккумуляторов - при отключении сетевого электропитания 230 В, приводы будут работать медленнее, а сигнальная лампа будет мигать чаще. Данный параметр позволяет запрограммировать алгоритм работы автоматики, в случае отключения электропитания 230 В.

Мигание сигнальной лампы во время паузы - данный параметр позволяет включить функцию мигания сигнальной лампы на протяжении времени паузы автоматики.

Задержка створки 1 при закрывании - данный параметр позволяет настроить время задержки начала закрывания створки 1 относительно створки 2.

Задержка створки 2 при открывании - данный параметр позволяет настроить время задержки начала открывания створки 2 относительно створки 1.

Продолжительность паузы - промежуток времени между окончанием фазы открывания ворот и началом фазы закрывания в автоматических режимах работы.

Мощность (ограничение силы при столкновении с препятствием) - увеличение значения данного параметра увеличивает силу привода и уменьшает чувствительность автоматики к обнаружению препятствий (**внимание: при обнаружении препятствия ворота останавливаются и дальнейшее движение створок блокируется**).



Внимание

Если в силу конструктивных особенностей или состояния ворот для эффективной работы автоматики, силу приводов необходимо увеличить до максимального значения (минимальная чувствительность к препятствиям), необходимо дооснастить систему дополнительными элементами безопасности (фотоэлементы, мягкий профиль), чтобы исключить возможные несчастные случаи.

Скорость движения створок (крейсерская скорость) - данный параметр позволяет увеличить или уменьшить скорость движения створок в фазах открывания / закрывания.

Скорость доводки - данный параметр позволяет увеличить или уменьшить скорость движения створки на заключительном этапе фазы закрывания / открывания (при достижении концевых выключателей или ограничителей).

Положение начала доводки - расстояние до концевого выключателя или ограничителя на котором начинается замедление скорости движения створки до скорости доводки.

Ручное управление - (если параметр активирован) импульс СТАРТ поступающий непрерывно дольше 5 секунд активирует движение ворот пока кнопка СТАРТ нажата. После того как кнопка СТАРТ будет отжата, система вернётся в установленный режим работы автоматики.

Счётчик циклов - данный параметр позволяет отобразить полное количество циклов выполненных приводом. Счётчик сбрасывается в 0 каждые 100 циклов.

6.4 РАБОТА В БЕЗОПАСНОМ РЕЖИМЕ

Безопасный режим работы автоматики необходим в ситуациях перечисленных ниже:

- После разблокировки и перемещения створки в случае отключения электропитания системы.
- После отключения электропитания системы в момент, когда створки ворот находились в незакрытом состоянии.
- После обнаружения препятствия (сигнал от мягкого профиля или срабатывание амперметрической системы ограничения силы приводов) произошедшего в фазе открывания.

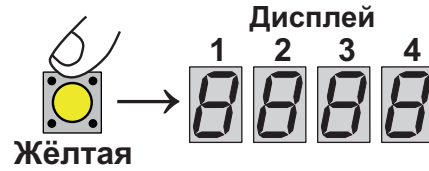
В случае одной из перечисленных выше ситуаций, движение автоматики возобновится после получения системой команды СТАРТ в безопасном режиме, т.е. створки будут двигать по очереди, на медленной скорости и с постоянно горящей сигнальной лампой. Данный режим будет использоваться и для последующих циклов, пока системе не удастся выполнить полный успешный цикл закрывания, что позволит автоматике восстановить данные о точном положении закрытого состояния ворот.

6.5 КОНТРОЛЬ ПОДКЛЮЧЕНИЙ С ПОМОЩЬЮ ДИСПЛЕЯ

Для удобства контроля, состояние некоторых подключений и функций может отображаться на дисплее.

- Нажатие на **Жёлтую** кнопку приводит к включению дисплея. Подсветенные секции дисплея отображают подключения и активированные функции (см. рис.10).
- Чтобы выключить дисплей, коротко нажмите на **Жёлтую** кнопку.

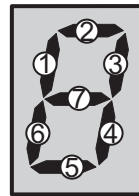
Рис.10



Дисплей 2:

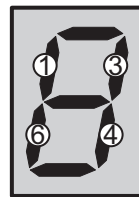
- 0 = АВТОМАТИЧЕСКИЙ
- 1 = 4-ШАГА
- 2 = СУПЕР АВТОМАТИКА
- 3 = ПОЛУАВТОМАТИКА со СТОП
- 4 = ПОШАГОВЫЙ
- 5 = ПРИСУТСТВИЕ ОПЕРАТОРА
- 6 = ТАЙМЕР (вход СТАРТ)

Дисплей 2



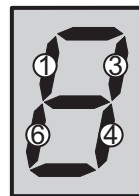
- 1 = Фотоэлемент безопасного закрывания (горит = вход замкнут)
- 2 = СТАРТ (всегда горит, гаснет при поступлении команды СТАРТ.
- 3 = Пешеходный СТАРТ (горит -> Вкл.)
- 4 = Закрывание по фотоэлементам (горит = Вкл.)
- 5 = Элемент безопасного открывания (горит = Вкл.)
- 6 = Предварительное мигание (горит = Вкл.)
- 7 = СТОП (горит = вход не активен)

Дисплей 3



- 1 = К.в. открывания 1 (горит = не активен)
- 3 = К.в. открывания 2 (горит = не активен)
- 4 = К.в закрывания 2 (горит = не активен)
- 6 = К.в закрывания 1 (горит = не активен)

Дисплей 4



- 1 = Электрозамок (горит = подключен)
- 3 = Энкодер двигателя 1 (горит = подключен)
- 4 = Энеодер двигателя 2 (горит = подключен)
- 6 = Реверс створки 1 в начале открывания (горит = Вкл.)

7.1 ПЛАН ТЕХНИЧЕСКОГО ОБСЛУЖИВАНИЯ

Запросите в компании, которая производила установку системы автоматизации ворот, план технического обслуживания автоматики, в соответствии с нормами, действующими в отношении данного оборудования, а также рекомендациями производителя.

Батареи и аккумуляторы являются расходными материалами и под действие гарантии не подпадают.

Не выбрасывайте отработанные аккумуляторы. Сдавайте их в специальные пункты приёма аккумуляторов.

Операции по техническому обслуживанию, а также интервалы проведения работ, рекомендуемые Aprimatic S.p.A., указаны в **табл.4**.

Табл.4

Операция	Интервал
Контроль работы элементов безопасности безопасности и электронной системы ограничения усилия. Проверка значений на соответствие настроенным при установке.	... каждые 6 месяцев
Проверка внутреннего пространства блока управления, чистка.	... каждые 6 месяцев
Проверка работы аккумуляторов резервного питания (если используются) Замена вышедших из строя.	... каждые 6 месяцев
Проверка работы пультов ДУ. Замена отработавших батарей.	... каждые 6 месяцев
Устранение предметов и растений, способных вызывать ложные срабатывания фотоэлементов.	... каждые 6 месяцев
Проверка работы дифференциального автоматического выключателя нагрузки защищающего систему.	... каждые 6 месяцев



МЕСТО ДЛЯ ОТМЕТОК УСТАНОВЩИКА
КОПИЮ ДАННОЙ СТРАНИЦЫ НЕОБХОДИМО ПЕРЕДАТЬ ПОЛЬЗОВАТЕЛЮ



Aprimatic S.p.A.
Via Leonardo da Vinci, 414
40060 Villafontana di Medicina – Bologna – Italy
tel. +39 051 6960711 - fax +39 051 6960722
info@aprimatic.com - www.aprimatic.com