



KIT SUZUKA APRIBOX 600/800



Комплект для автоматизации секционных и
подъёмно-поворотных гаражных ворот
Редкое использование



■ **Максимальная безопасность работы,** благодаря амперометрической системе безопасности и функции автореверса при обнаружении препятствия.

■ **Магнитные концевые выключатели,** устанавливаемые на направляющей, позволяют точно настроить конечные положения перемещения полотна ворот.

■ **Система замедления движения ворот** в фазе открывания и закрывания, позволяет избежать ударов полотна и продлить срок службы ворот.

■ **Комплекты приводов APRIBOX 600/800** также могут использоваться для автоматизации сбалансированных подъёмно-поворотных ворот.

■ **Таймированное освещение** автоматически включается при открывании или закрывании ворот.

■ **Цепная передача** обеспечивает высокую надёжность и устойчивость к износу.

■ Направляющая поставляется с уже установленной цепью.

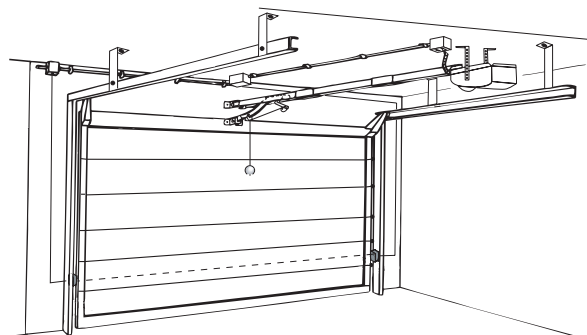
ХАРАКТЕРИСТИКИ

	APRIBOX 600	APRIBOX 800
ПИТАНИЕ СИСТЕМЫ	230 В, 50 Гц	230 В, 50 Гц
ПИТАНИЕ ДВИГАТЕЛЯ	= 24 В	= 24 В
МОЩНОСТЬ	100 Вт	100 Вт
СИЛА	600 Н	800 Н
РАБОЧИЕ ТЕМПЕРАТУРЫ	-20° / +60°C	-20° / +60°C
ЛИНЕЙНАЯ СКОРОСТЬ	200 мм/с	200 мм/с
ТИП ПРИВОДА	ЦЕПНОЙ	ЦЕПНОЙ
ПОЛНАЯ ДЛИНА	3120 мм	3120 мм
ПОЛЕЗНЫЙ ХОД (НАПР. 3 М)	2400 мм	2550 мм
МИН. РАЗМЕР ПРИТОЛОКИ	35 мм	35 мм
МАКС. ПЛОЩАДЬ ПОЛОТНА	8 м ²	10 м ²
МАКС. ЦИКЛОВ В ДЕНЬ	20	20

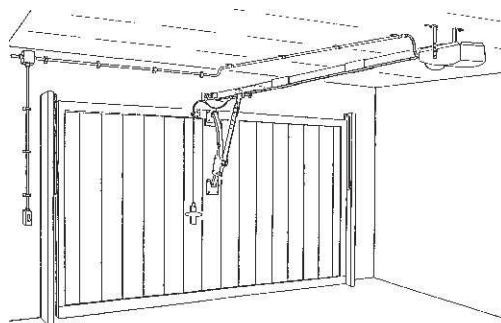
KIT SUZUKA APRIBOX 600/800



АВТОМАТИЗАЦИЯ СЕКЦИОННЫХ ВОРОТ



АВТОМАТИЗАЦИЯ ПОДЪЁМНО-ПОВОРОТНЫХ ВОРОТ



* Данный тип применения возможен только совместно со специальным рычагом (опция), при этом ворота должны быть корректно сбалансированы, а конструкция достаточно прочной.

ОПИСАНИЕ

Комплект KIT Suzuka APRIBOX 600

8 м²

КОД
41240/800

Комплект KIT Suzuka APRIBOX 800

10 м²

41240/804

Состав:

Привод APRIBOX

Встроенный блок управления

Интегрированный радиоприёмник 433,92 МГц

TR2 - 433,92 MHz twin-channel transmitter

Направляющая с цепью, длина 3,0 м (3 сегмента, длина каждого 1,0 м)

Информационная табличка

Тросс разблокировки (длина 2,5 м)

ДОПОЛНИТЕЛЬНЫЕ АКСЕССУАРЫ

КОД

TR2 - Брелок ДУ, 2 канала, 433,92 МГц (Rolling Code)

41903/002

ANT433 - Антенна 433,92 МГц

41929/001

ET2N - Сигнальная лампа 24 В

41840/006

ER4N - Фотоэлементы

41812/001

Рычаг для автоматизации подъёмно-поворотных ворот

41223/055