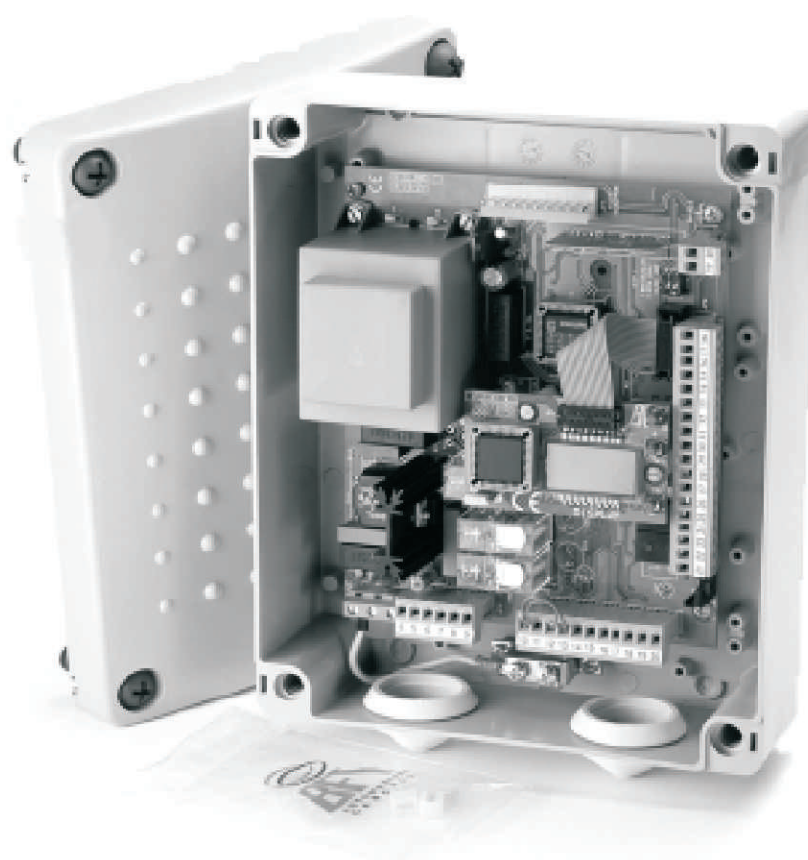


Инструкция на блок управления для сдвижных ворот LEO.



1. Техника безопасности.

- Прочитайте внимательно все инструкции, т.к. они содержат важные указания, касающиеся безопасности, установки, использования и обслуживания приобретенного вами оборудования.
- Упаковку утилизируйте согласно существующим нормам. Не оставляйте нейлоновую и полистирольную упаковку в местах, доступных детям.
- Сохраняйте инструкции рядом с оборудованием для пользования ими в любой момент времени.
- Данное оборудование было разработано только с целями, указанными в данной инструкции. Использование в других целях может привести к поломкам и причинить ущерб здоровью пользователя.
- Завод-изготовитель и Продавец не несут ответственности за последствия в случае неправильной (не такой как в данной инструкции) установки и/или использования данного оборудования.
- Не устанавливайте данное оборудование в агрессивной среде.
- Завод-изготовитель и Продавец не несут ответственности в случае нарушения норм при изготовлении закрывающих конструкций (ворот, створок, калиток и т.д.), а также их деформации при использовании с автоматикой.
- Установка должна соответствовать директивам ЕС: 89/336/CEE, 73/23/CEE, 98/37/CEE и последующим их дополнениям.
- Отключите питание, прежде чем начать выполнять какие-либо работы. Если имеются, то отключите и батареи резервного питания.
- На линии питания установите рубильник или всеполярный магнитотермический отключатель с расстоянием открытия контактов равным или больше 3 мм.
- До линии питания должен быть установлен прерыватель с пороговым значением 0,03 А.
- Проверьте, правильно ли сделано заземление: все металлические части ворот и автоматики к клемме «земля».
- Используйте все необходимые системы безопасности (фотоэлементы или оптосенсоры и т.д.) в зоне движения ворот.
- Используйте проблесковые лампы в зоне видимости, устанавливайте предупреждающую табличку в непосредственной близости от ворот.
- Завод изготовитель не несет ответственности за использование дополнительного оборудования других фирм.
- Для замены используйте только «родные» комплектующие.
- Не заменяйте части автоматики на чужие, не авторизованные Продавцом.
- Информировать пользователей о применяемых системах управления и действиях в случае срочной разблокировки.
- Не допускайте автоматического управления при нахождении людей в зоне действия ворот.
- Не оставляйте пульты д/у и другие устройства управления в зоне досягаемости детей во избежание несанкционированного управления воротами.
- Пользователь должен избегать вмешательства в автоматику и должен обращаться за помощью только к квалифицированным специалистам (установщикам).
- Все, что точно не определено в этой инструкции, запрещено.

2. Основные положения.

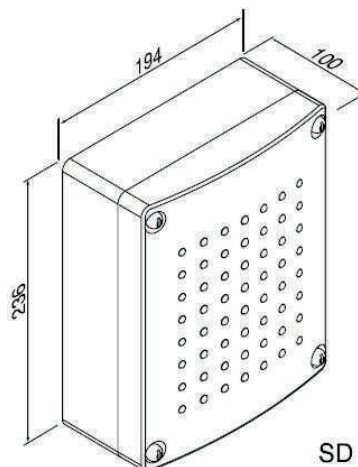
Блок управления SCE запрограммирован разработчиком на стандартный режим работы. Любые изменения должны осуществляться с помощью встроенного программатора с жидкокристаллическим индикатором («окошко») или с помощью переносного программатора модификаций UNIPRO. Блок работает в системе EELINK, включая подпитку программатора через блок управления.

Блок имеет две модификации: для наружной установки в корпусе SD, или встраивается в привод ICARO.

Основные характеристики блока:

- Электронная регулировка силы страгивания.
- Электродинамический регулируемый тормоз.
- Входы концевиков ОТКР/ЗАКР.
- Раздельные входы устройств безопасности.
- Вход часы.
- Вход для последовательного подключения.
- Встроенный радиоприемник.

Плата имеет съёмные клеммы для удобства обслуживания или для замены. Также имеются уже установленные мостики для удобства монтажа на клеммах: 21-23, 21-24, 21-30. Если какие-либо из вышеперечисленных клемм и используются, выньте соответствующие мостики.



3. Технические характеристики.

Питание.....	230 В ± 10 %, 50 Гц
Изоляция.....	24 В более 2 М Ом 500 В
Диэлектрическое сопротивление.....	сеть/3750 в в течение 1 мин
Ток вых. двигателя.....	1,5 А макс
Питание аксессуаров.....	24 В (1 А макс потребление)
Обозначение открытых ворот.....	24 В 3 Вт
Проблесковая лампа.....	230 В 40 Вт макс
Размеры.....	см. рис. 1
Плавкий предохранитель.....	см. рис. 2

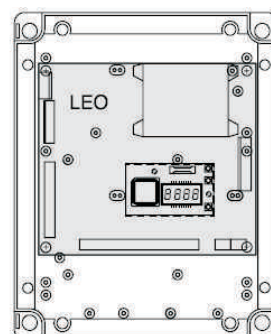


рис. 1

4. Подсоединения к клеммам (рис. 3).

Внимание: Подключение осуществляйте согласно существующим нормам безопасности CEI 64-8, IEG364, совместимости HD384 и других вашей страны.

Если используется блок управления для передачи команд последовательно, телефонный кабель должен быть проложен отдельно от кабеля питания линии.

Для других устройств управления см. соответствующие инструкции.

Внимание: Если поврежден кабель питания, то он должен быть заменен квалифицированным специалистом.

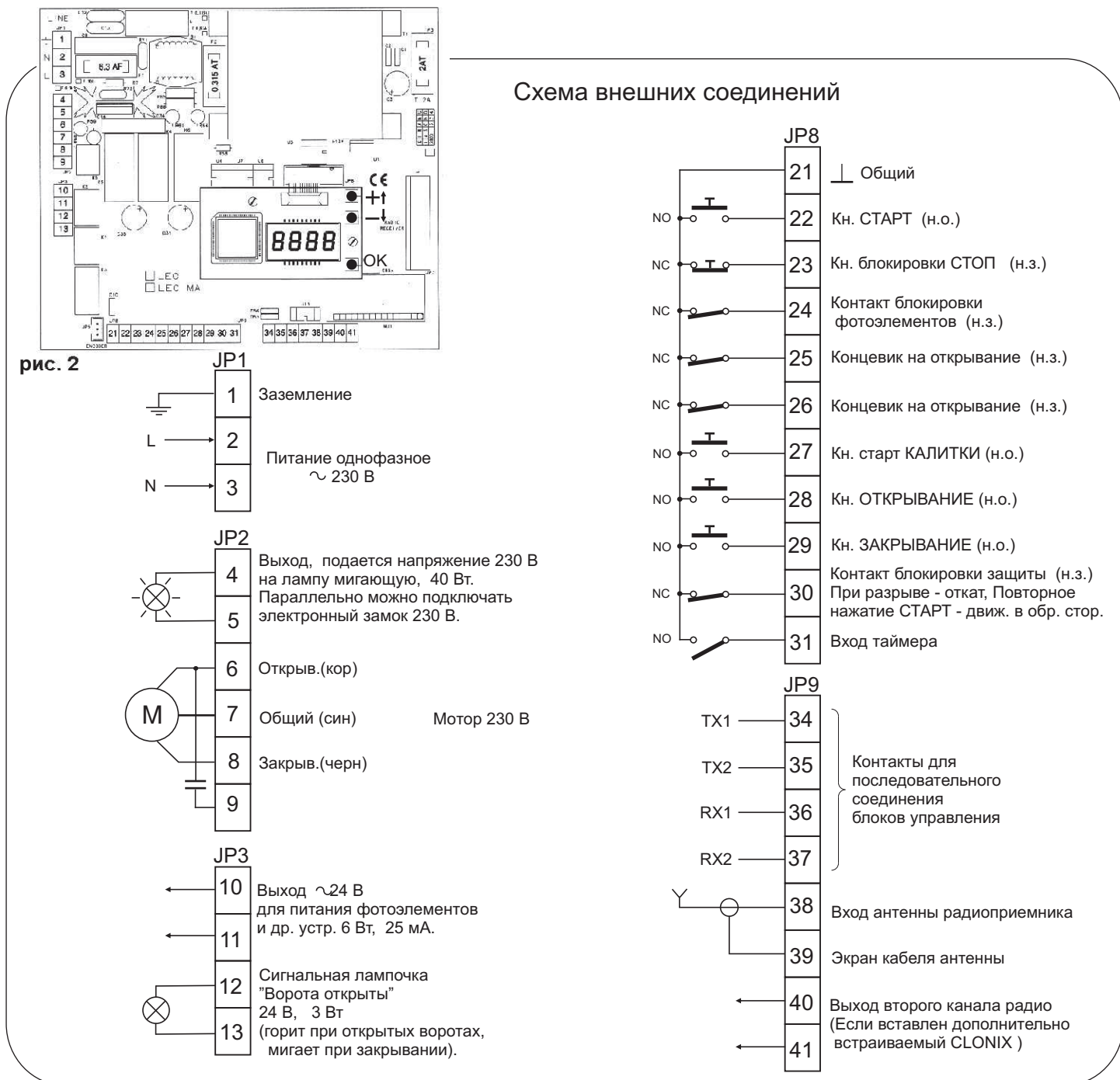


рис. 3



Для изменения направления движения "открывание"/"закрывание" необходимо на блоке управления поменять местами:

1. подключение обмоток двигателя (Клеммы 6 и 8)
2. подключение концевиков (Клеммы 25 и 26)

ПОДКЛЮЧЕНИЕ КОНДЕНСАТОРА (Клеммы 6 и 9) НЕ ИЗМЕНЯТЬ !

При остановке привода от нажатия кнопки СТАРТ или от концевиков включается режим торможения.

JP1

- 1.....Клемма заземления
- 2-3.....Питание сети 230 В (2=Нейтраль) (3=Линия)

JP2

- 4-5.....Подключение проблесковой лампы 40 Вт макс
- 6.....Ход двигателя 1 + конденсатор
- 7.....Общий (голубой)
- 8.....Ход 2
- 9.....Конденсатор.

JP5.....Подсоединение энкодера.

Внимание: Кабель энкодера не должен превышать 3 м.

JP8

- 21-22....Вход кнопка СТАРТ (н.о.), откр-закр, эл-конт замок.
- 21-23....Вход кнопка СТОП(н.з.), блокировки. Если не используется, оставьте мостик.
- 21-24....Вход фотоэлементов (н.з.), если не используется, оставьте мостик.
- 21-25....Подсоединение концевика открывания (Н.З.). Если не используется, оставьте мостик.
- 21-26....Подсоединение концевика закрывания (Н.З.). Если не используется, оставьте мостик.
- 21-27....Кнопка пешеход (Н.О.).
- 21-28....Кнопка ОТКР (Н.О.).
- 21-29....Кнопка ЗАКР (Н.О.).
- 21-30...Пневмопрофиль (Н.З.), если не используется, оставьте мостик.
- 21-31....Вход часы (Н.О.). Если подсоединяемый контакт открыт, створки закрываются и переходят к нормальному режиму управления. Если контакт закрыт (Н.З.), створки открываются и остаются открытыми до момента открытия контактов.

JP9

- Выход последовательного подключения TX1.
- Выход последовательного подключения TX2.
- Вход последовательного подключения RX1.
- Вход последовательного подключения RX2.
- 38-39....Вход антенны для платы радиоприемника (38 сигнал, 39 оплетка). Кабель RG58.
- 40-41....Выход второго канала 2-х канальной платы радиоприемника.

5. Программирование.

В микропроцессоре блока управления конструктором уже заданы стандартные параметры для стандартной установки. Они могут быть изменены при необходимости с помощью встроенного программатора с окошком или выносного UNIPRO.

Если программирование осуществляется с помощью UNIPRO, прочитайте внимательно его инструкцию и следуйте дальнейшим указаниям.

Подсоедините программатор UNIPRO к блоку управления с помощью шнура UNIFLAT (см. рис. 4). Войдите в меню «БЛОК УПРАВЛЕНИЯ», в подменю «ПАРАМЕТРЫ» и просмотрите видеостранички на экране с помощью кнопок вверх/вниз, вводя числовые значения указанных параметров.

Для изменения логики управления обратитесь к подменю «ЛОГИКА».

Если программирование осуществляется с помощью встроенного программатора, обратитесь к рис. А и В и разделу «КОНФИГУРАЦИЯ».

Далее мы даем описание всех параметров со значениями, которые они могут иметь.

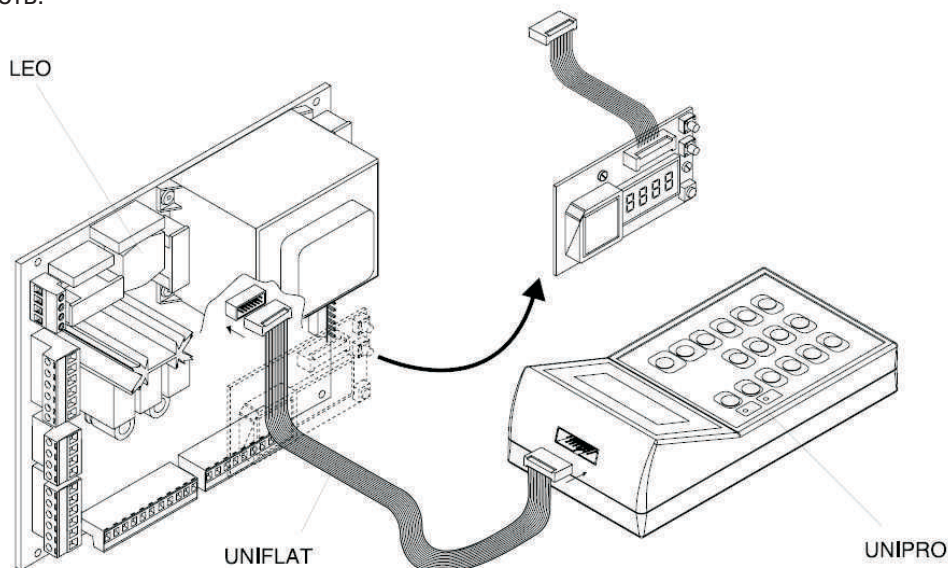


рис. 4

LEO (ICARO)

+ -	- одновременное нажатие двух кнопок	PrG	- Функция или параметр запомнены
+ ↑	- изменение значений параметров	←	- Ожидание ввода (нажатия кнопки на пульте)
+ ON	- Вкл/выкл функций	Ko	- Ошибка при вводе параметра или функции
- OFF			

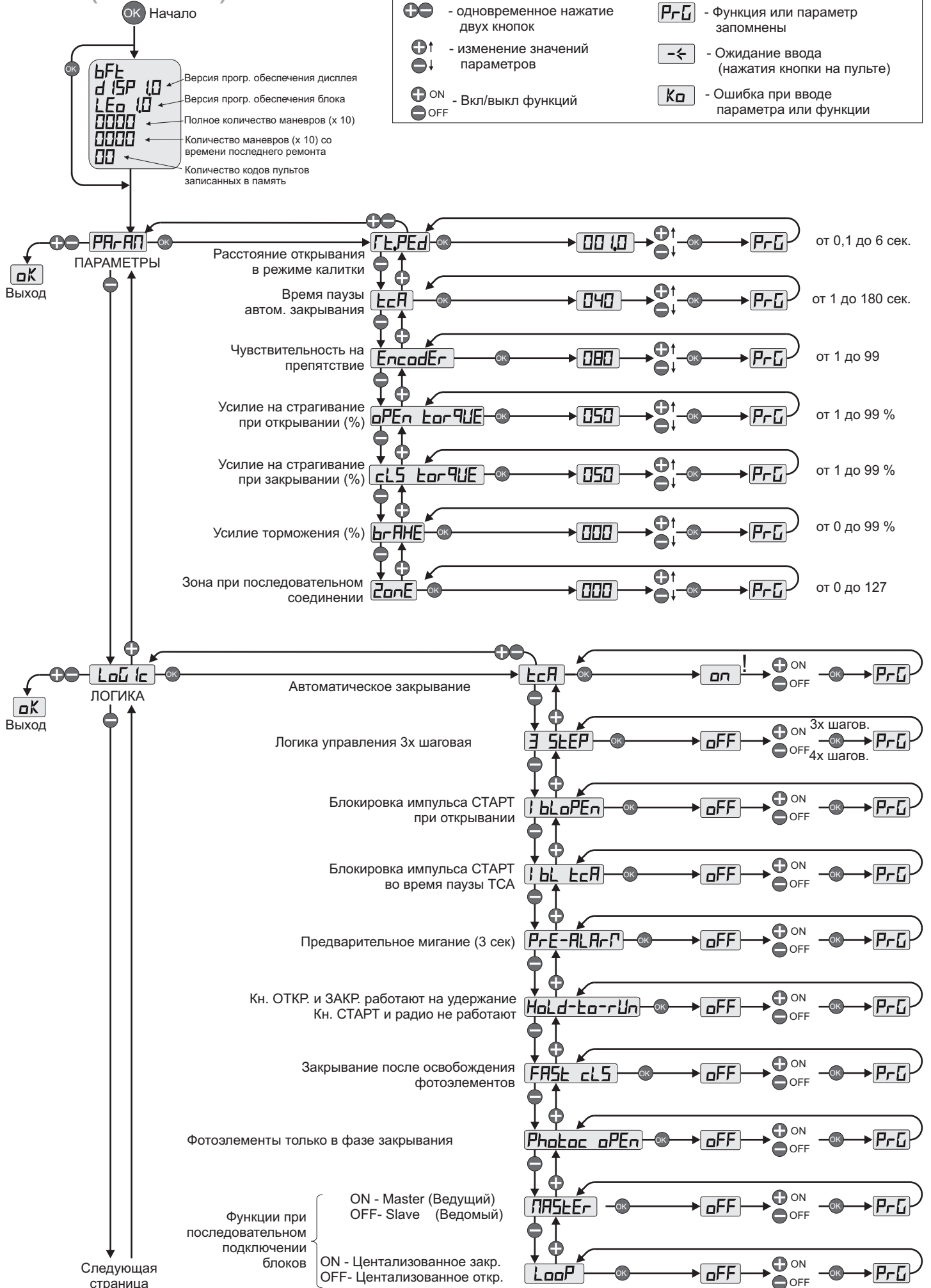


рис. А

LEO (ICARO)

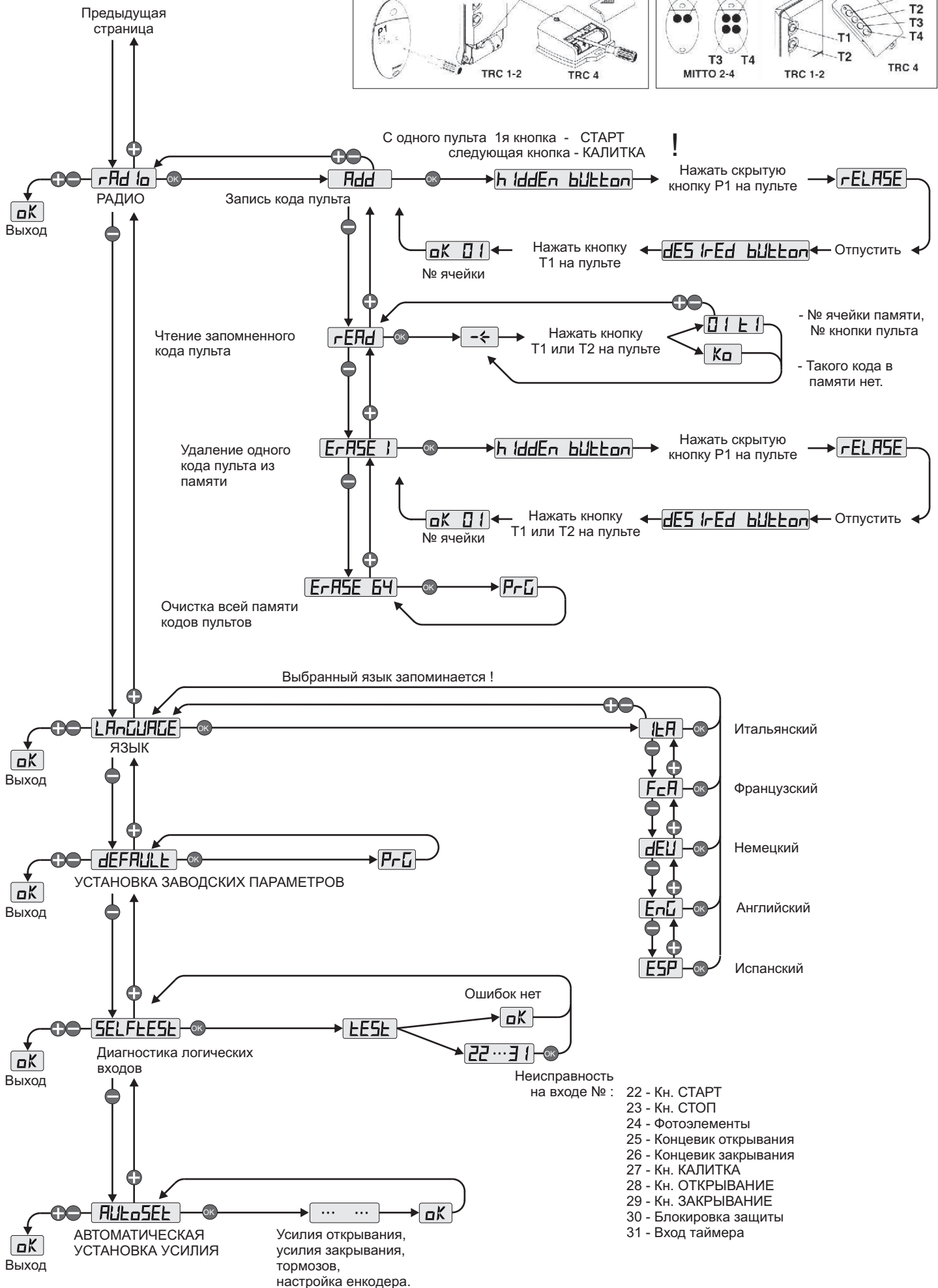
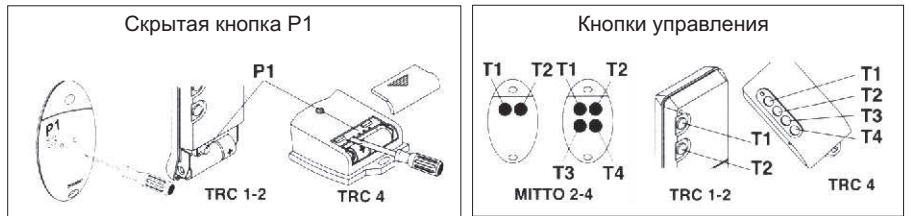


рис. В

6. Конфигурация.

Встроенный программатор с окошком имеет три кнопки (рис. 2):

+.....кнопка передвижения по меню/увеличение значения данных.

-.....кнопка передвижения по меню/уменьшение значения данных.

OK.....кнопка ВОЗВРАТ (подтверждение).

Одновременное нажатие на кнопки + и - позволяет выйти из меню и перейти на меню высшего уровня.

Если одновременное нажатие + и - произошло на основном уровне меню (параметры логика радио язык авторегулировка автодиагностика), происходит выход из режима программирования и экран гаснет (Если в конце диагностики ответ ОК, это значит, что блок управления и подсоединенные устройства работают корректно).

Введение параметров происходит только при подтверждении кнопкой ОК.

При первом нажатии на кнопку ОК происходит установка в режим программирования.

В первую очередь на экране появляется информация:

- Логика экрана

- Логика блока управления.

- Общее количество произведенных циклов (значение вводится в тысячах, поэтому первые тысячи будет высвечиваться 0000)

- Количество циклов после последнего технического обслуживания (значение вводится в тысячах, поэтому первые тысячи будет высвечиваться 0000)

- Количество запомненных радиокодов.

Нажатие на кнопку ОК во время фазы инициализации попасть прямо в первое меню (ПАРАМЕТРЫ).

Далее мы приводим список основных меню с соответствующими подменю.

Введенные заранее параметры указаны в квадратных скобках [0].

В круглых скобках указаны слова, высвечиваемые на экране.

Обращайтесь к схемам А и В.

6.1. Меню ПАРАМЕТРОВ.

1- Открывание КАЛИТКА [1m].

Ввести числовое значение открывания в режиме калитка от 1 (001.0) до 6 м (006.0).

2- Время автоматического Закрывания [40 s].

Ввести числовое значение времени автоматического закрывания от 1 до 180 секунд.

3- Энкодер[80].

Технические характеристики радиоприемника.

Частота.....433,92 МГц

Кодировка.....алгоритм роллинг - код

Кол-во комбинаций.....4 миллиарда

Импеданс антенны.....50 Ом (RG58)

Кол-во пользователей....63

Каналы приемника:

-выход 1 канала, если активирован, команда СТАРТ

-выход 2 канала, если активирован, коммутирует реле 2 канала в течение 1 сек

Версии используемых пультов д/у:

Пульт д/у МІТТО

MITTO2 2-х канальный, MITTO4 4-х канальный

Кнопки.....желтые

Питание.....2 литиевые батарейки 3 В (тип CR2016)

Дальность.....50/100 метров

Пульт TRC

TRC1 1-канальный, TRC-2 2-х канальный, TRC4 4-х канальный

Кнопки.....красные

Питание.....батарейка алкалин 12 В

Дальность.....50/ 100 метров

Установка антенны.

Используйте антенну для частоты 433 МГц

Для подсоединения Антенна-Приемник используйте коаксиальный кабель RG58.

Присутствие большой массы металла может вносить искажения в работу антенны. В случае плохого приема от пульта д/у, переместите антенну в более подходящее место.

Конфигурация приемника.

Приемник имеет, помимо высокой степени защиты от копирования (роллинг-код), возможность «клонирования» пультов д/у.

Клонировать пульт означает создать пульт, способный автоматически вписываться в память приемника, добавляясь к существующему там списку запомненных пультов, или заменяя один из них.

Клонирование на замену позволяет запомнить новый пульт в памяти приемника при одновременном удалении из нее, например, потерянного, которым после этой операции невозможно будет воспользоваться.

Есть возможность также программировать пульты на расстоянии без вмешательства внутрь приемника, как дополнительные, так и на замену.

Когда степень безопасности кодировки не важна, с помощью приемника можно осуществить клонирование дополнительных пультов с одинаковым фиксированным кодом.

Запоминание пультов может производиться вручную или с помощью программатора UNIRADIO, который дает возможность установки режима «коллективного пользования» и управлять с помощью логики Eedbase всей базой установочных данных

7. Программирование.

Запоминание пультов может быть произведено вручную или с помощью программатора UNIPRO.

7.1. Программирование вручную.

В случае стандартной установки нет никакой необходимости производить какие-либо дополнительные действия и можно запомнить пульты в ручном режиме, см. рис. В для базового программирования.

Если вы хотите, чтобы пульт д/у активировал выход 1 (СТАРТ) с кнопки 1 и выход 2 (реле 2 канала) с кнопки 2, вставьте пульт в меню кнопка 1 старт кнопка 2 2 кан как показано на рис. В.

Если вы хотите, чтобы пульт активировал выход 1 (СТАРТ) с кнопки 1, или 2, или 3, или 4, вставьте пульт в меню кнопка старт как на рис. В.

Если вы хотите, чтобы пульт активировал выход 2 (реле 2 кан радио) с кнопки 1, или 2, или 3, или 4, вставьте пульт в меню кнопка 2 кан как на рис. В.

Примечание: потайная кнопка P1 имеет разное назначение в зависимости от типа пульта.

Для TRC1-2/MITTO2-4 нажмите на кнопку P1 (рис. B1A)

Для TRC4 кнопка P1 соответствует одновременному нажатию на все 4 кнопки пульта или, открыв крышку над батарейкой, шунтированию отверткой 2-х контактов P1 (рис. B2A).

ВАЖНОЕ ПРИМЕЧАНИЕ: ОТМЕТЬТЕ ПЕРВЫЙ ЗАПОМНЕННЫЙ ПУЛЬТ ЭТИКЕТКОЙ «КЛЮЧ» (МАСТЕР).

Первый пульт, в случае ручного программирования, передает код-ключ на приемник; этот код необходим для клонирования пультов.

7.2. Клонирование пультов д/у.

С помощью программатора клонирование может осуществляться в дополнение, с ограничением количества пультов, которые могут быть зарегистрированы в памяти.

Примечание: при клонировании с роллинг-кодом системы имеет очень высокую степень защиты от копирования, такую же, как при запоминании пультов в памяти приемника вручную.

Знание кода-ключа клонирования или считывание с пульта кода позволяет создавать клоны дополнительных пультов на расстоянии без дополнительной информации.

Чтобы создать клон на замену, необходимо иметь полные данные памяти приемника. Если нужно на расстоянии создать клон заменяемых пультов, необходимо запомнить содержимое памяти приемника, считав его с помощью программатора и введя в базу данных Eedbase.

Передача с нескольких кнопок пультов дополнительных клонов на некоторые приемники происходит по определенной схеме, которая может быть зафиксирована когда угодно, если запоминание радиопультов было произведено через программатор UNIRADIO, или было идентично схеме пульта-ключа, который с этикеткой «КЛЮЧ».

Кнопки пульта, клонированного на замену, имеют выходы на те же каналы, что и заменяемые пульты.

Считывание кодов:

- Если игнорируется код пульта в приемнике, то можно его высветить, используя подменю “COD RX” радио меню.
- При каждом нажатии на кнопку ОК на экране будут высвечиваться циклически коды приемника, подразделенные на две группы с 4 характеристиками и 1 группа с 2 характеристиками (например COD RX ОК- 1A9C ОК 22FD ОК 01). Выход из режима: Одновременное нажатие на кнопки + и - .
- После считывания кода-ключа советуем записать его на специальной карточке пользователя. Запишите также кодировку: ролиинг-код или фиксированный код.

7.3. Клонирование дополнительных пультов с РОЛЛИНГ кодом.

А) Клонирование дополнительных пультов с кодом.

После считывания кода-ключа советуем его записать на специальной бирке, прилагаемой к пульту (только для пультов MITTO) и вручить пользователю. Для создания клонов обратитесь к инструкции UNIRADIO или, для создания дополнительных пультов, следуйте указаниям:

- 1) Включите UNIRADIO и дождитесь фразы приветствия.
- 2) С помощью кнопок «стрелка вверх» и «стрелка вниз» выберите «идти к меню№»
- 3) Нажмите «ввод».
- 4) В следующем меню наберите 2121 и нажмите «ввод».
- 5) Следуйте высвечивающимся на экране инструкциям UNIRADIO.

В) Клонирование на замену :

Во время процедуры создания клонов на замену система просит уточнить положение заменяемого пульта в памяти приемника. Необходимо иметь полную информацию (все данные) памяти, т. к. данная операция возможна только при перегрузке данных с помощью UNIRADIO в базу данных Eedbase.

- 1) Включите UNIRADIO и дождитесь фразы приветствия.
- 2) С помощью кнопок «стрелка вверх» и «стрелка вниз» выберите «идти к меню №»
- 3) Нажмите «ввод».
- 4) В следующем меню наберите 2122 и нажмите «ввод».
- 5) Следуйте высвечивающимся на экране инструкциям UNIRADIO.

7.4. Клонирование с фиксированным кодом.

Есть возможность закодировать дополнительные пульты с помощью уже зарегистрированного в памяти приемника пульта. Эта операция возможна, только если приемник имеет конфигурацию для работы с фиксированным кодом (откл роллинг-код).

Для этого необходимо активировать функцию ФИКСИР КОД, см. рис. А.

Или с помощью UNIPRO:

Примечание: При конфигурации с фиксированным кодом, даже если он имеет большое количество комбинаций кодов для кодировки пультов, безопасность системы от считывания будет хуже, чем с системой роллинг-код.

Следуйте указаниям:

Войдите в меню UNITES DE COMMANDE, в подменю LOGIQUES, в подменю LOGIQUES SPECIALES и пролистайте видеостраницы кнопками вверх/вниз, введите цифровые значения:

- адрес (13) [0]
- ON фиксированный код
- OFF роллинг код

8. Меню автодиагностики.

В меню АВТОДИАГНОСТИКА есть возможность контролировать неисправности.

В случае ошибки на экране высветится номер клеммы с дефектным соединением. Проверьте соединение на этой клемме.

START.....активация входа СТАРТ

STOP.....активация входа СТОП

PHOT.....активация входа ФОТО

FLT.....активация Входа

FAULT.....проверяемые фотозлементы (SCE-MA, SCE-MA S только)

Если полотно ворот натывается на препятствие, в то же время экран высвечивает "AMP".

МОНИТОР:

В фазах ОТКР и ЗАКР экран высвечивает 4 цифры, разделенные точкой, например 35.60. Первые две цифры показывают максимально достигаемое значение силы страгивания в течение фаз ОТКР и ЗАКР. Вторые две цифры значение введенной в меню силы страгивания.

Если макс возникающая сила страгивания по значению приближается к введенной, в будущем могут возникнуть неполадки.

Поэтому рекомендуется проверить макс достигаемую силу страгивания (первые две цифры) в течение нескольких циклов при установке и ввести параметры, на 15-20 % больше.

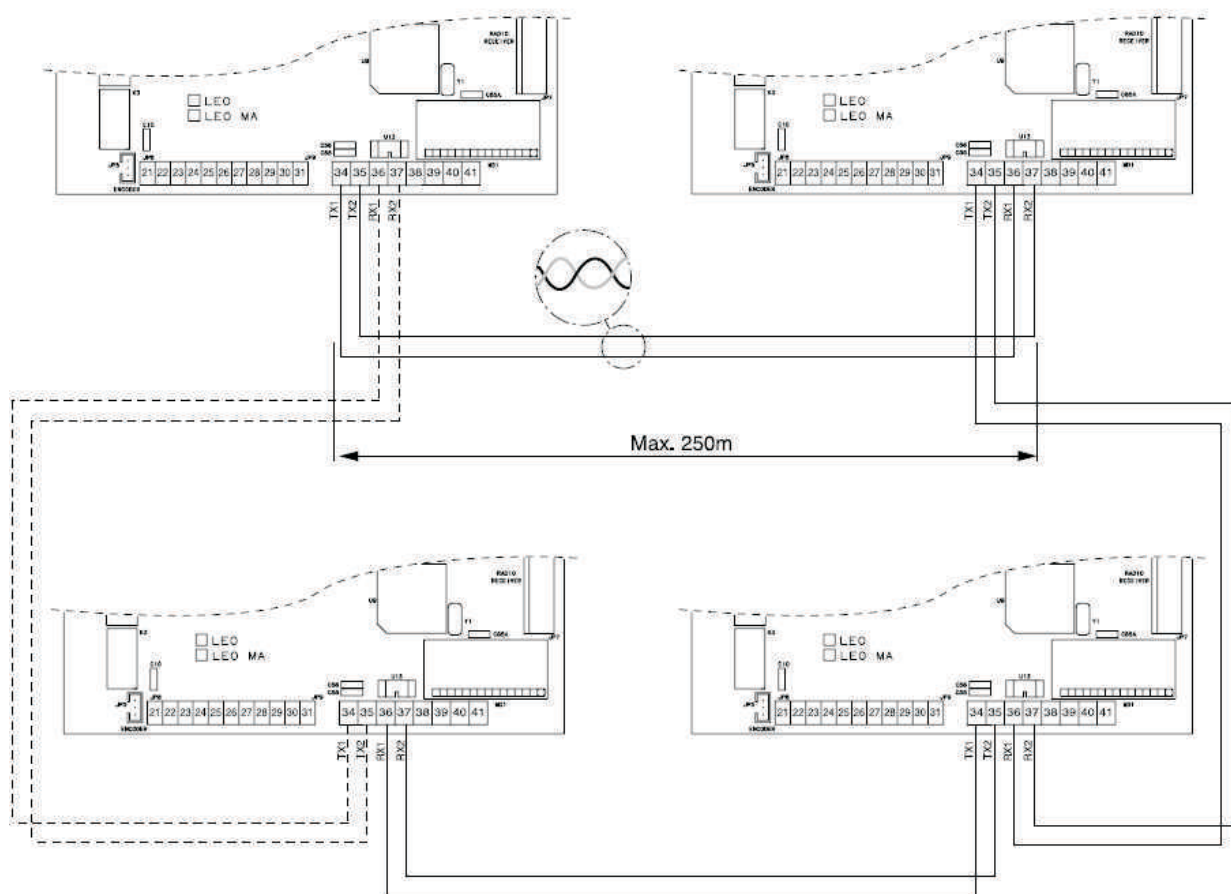


рис. 5

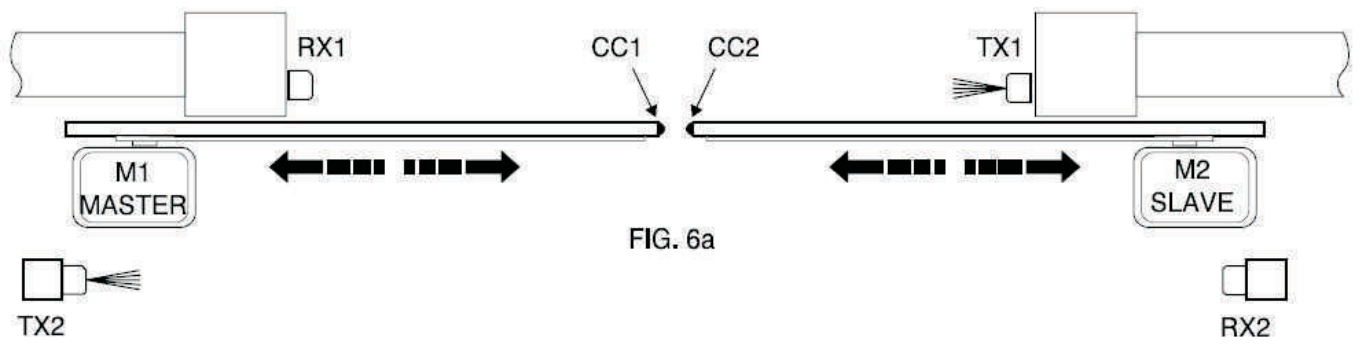


FIG. 6a

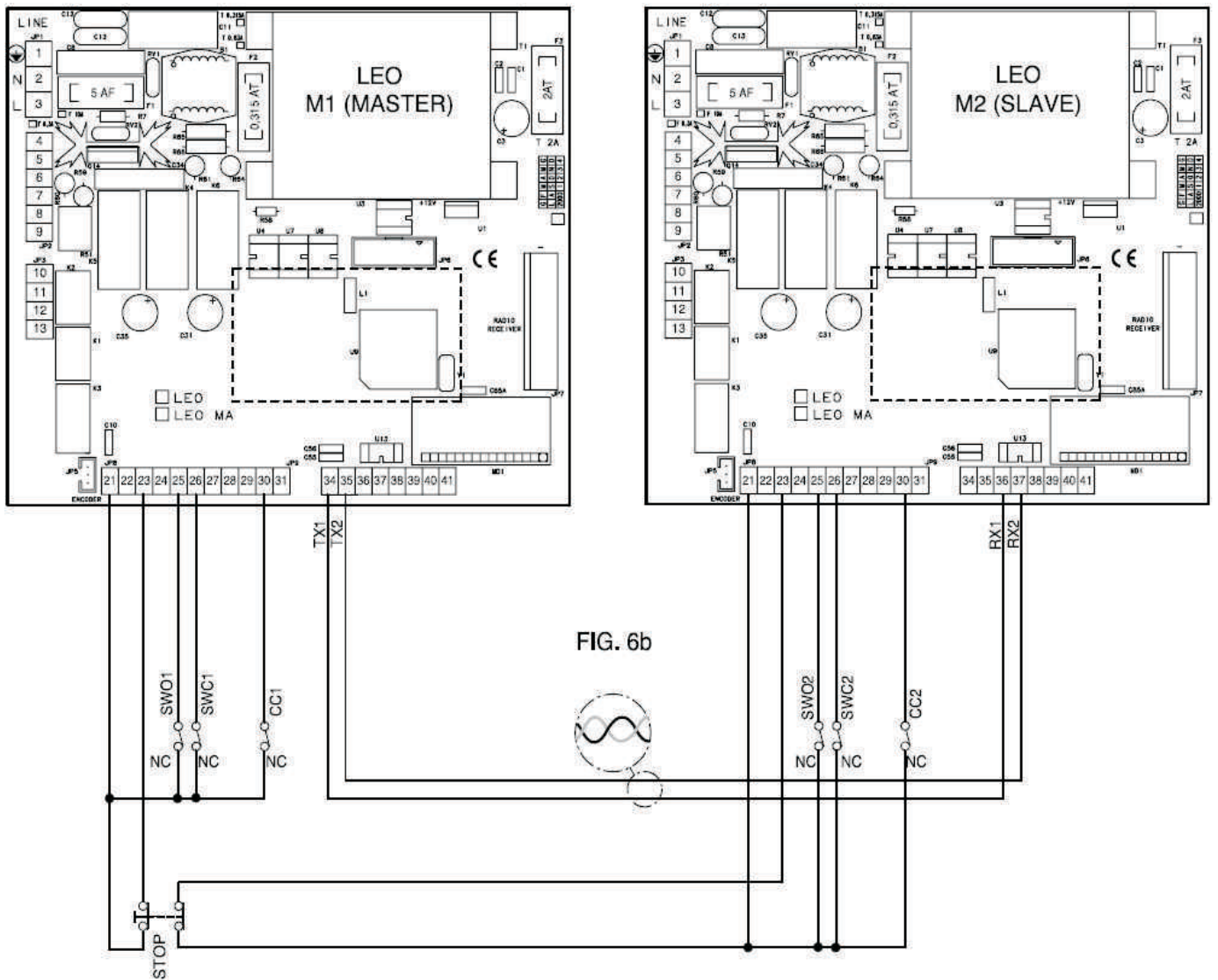


FIG. 6b

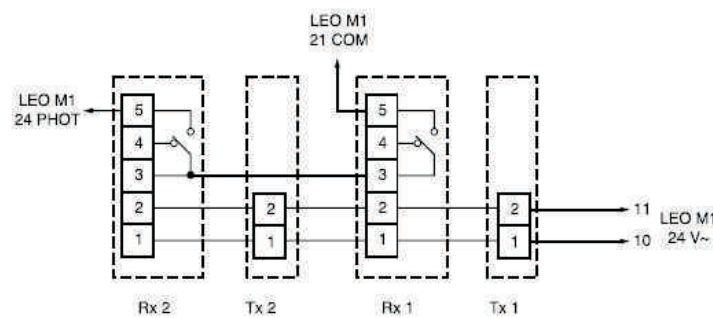


рис. 6

9. Статистика.

Статистическими данными можно управлять только с помощью UNIPRO. См. соответствующую инструкцию.

10. Использование автоматики.

Автоматика, управляемая дистанционно с пульта д/у, или кнопочного поста, должна регулярно проверяться зрительно на правильность работы логики управления и всех устройств безопасности. При любых неполадках рекомендуется вызывать квалифицированный персонал, а до их приезда пользоваться воротами в ручном режиме. Детей рекомендуется держать вне зоны действия радиоуправления.

11. Обслуживание.

Обслуживание установленного оборудования должно производиться регулярно квалифицированным персоналом. Пульты имеют питание от 2-х литиевых батареек 3 В (тип CR2016). Пульты TRC имеют питание от батарейки щелочной 12В. При замене элементов питания типа CR2016 избегайте контакта рук с полюсами батарейки. Уменьшение радиуса действия пульта д/у может быть следствием разряженности элемента питания. Мигание светодиода на пульте д/у обозначает, что батарейки разряжены и их необходимо заменить.

12. Утилизация.

ВНИМАНИЕ: *Производится только обученным персоналом.*

Утилизация должна проводиться в соответствии с существующими нормами. В случае демонтажа и утилизации системы не существует никакого риска или опасностей от составных частей оборудования. (Рекомендуется разделять электрические части, кожу, алюминий, пластик и т.д.). Утилизацию батареек производить согласно существующим нормам.

Фирма оставляет за собой право вносит в конструкцию оборудования изменения, улучшающие ее технические, коммерческие и конструктивные особенности, без предварительного на то уведомления.



ЗАО «Стильстрой»,
129347, Россия, г. Москва, Ярославское ш., д. 121А.
Тел.: (095)188-4465, 188-8645, 183-9883, 188-7472
Тел.: (095)182-0935 (сервисная служба)
info@vorota-stilstroy.ru
<http://www.vorota-stilstroy.ru>