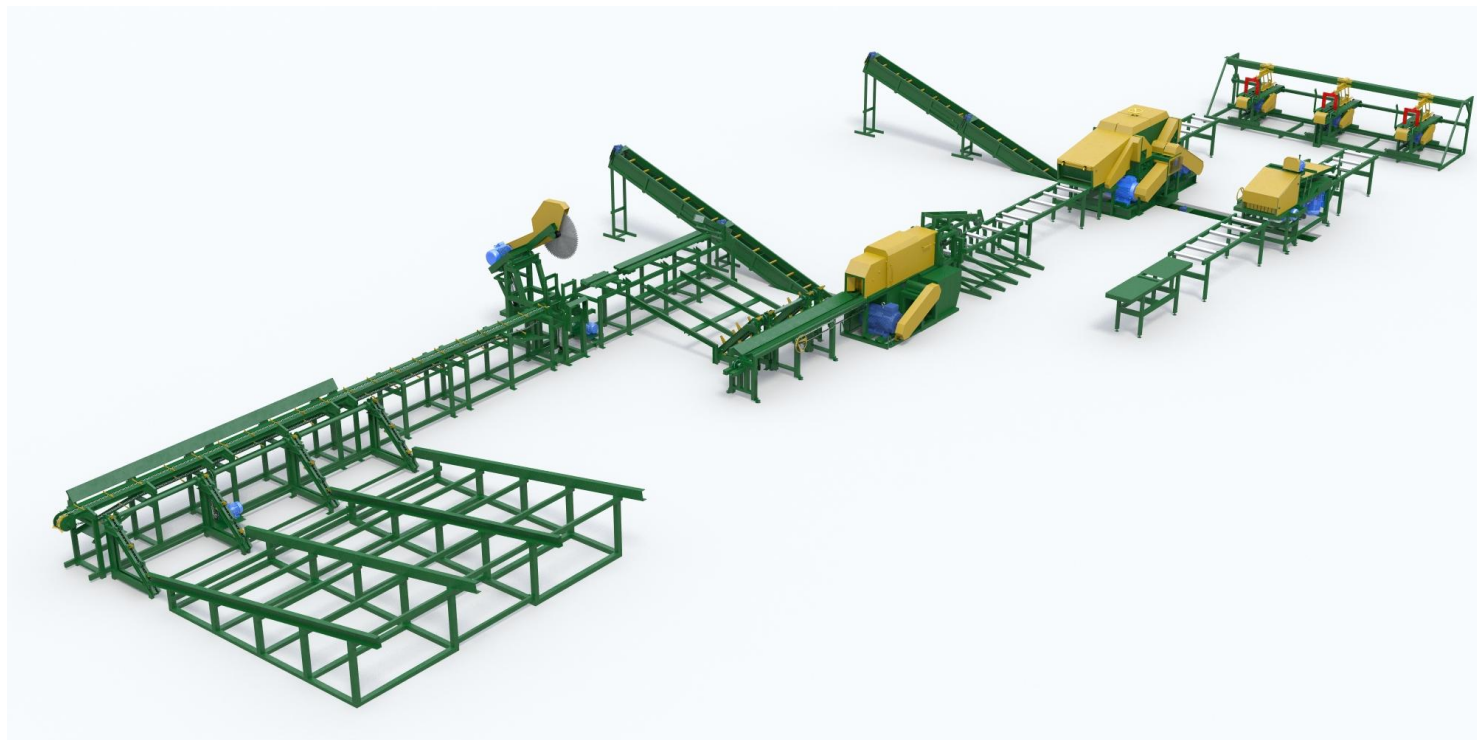
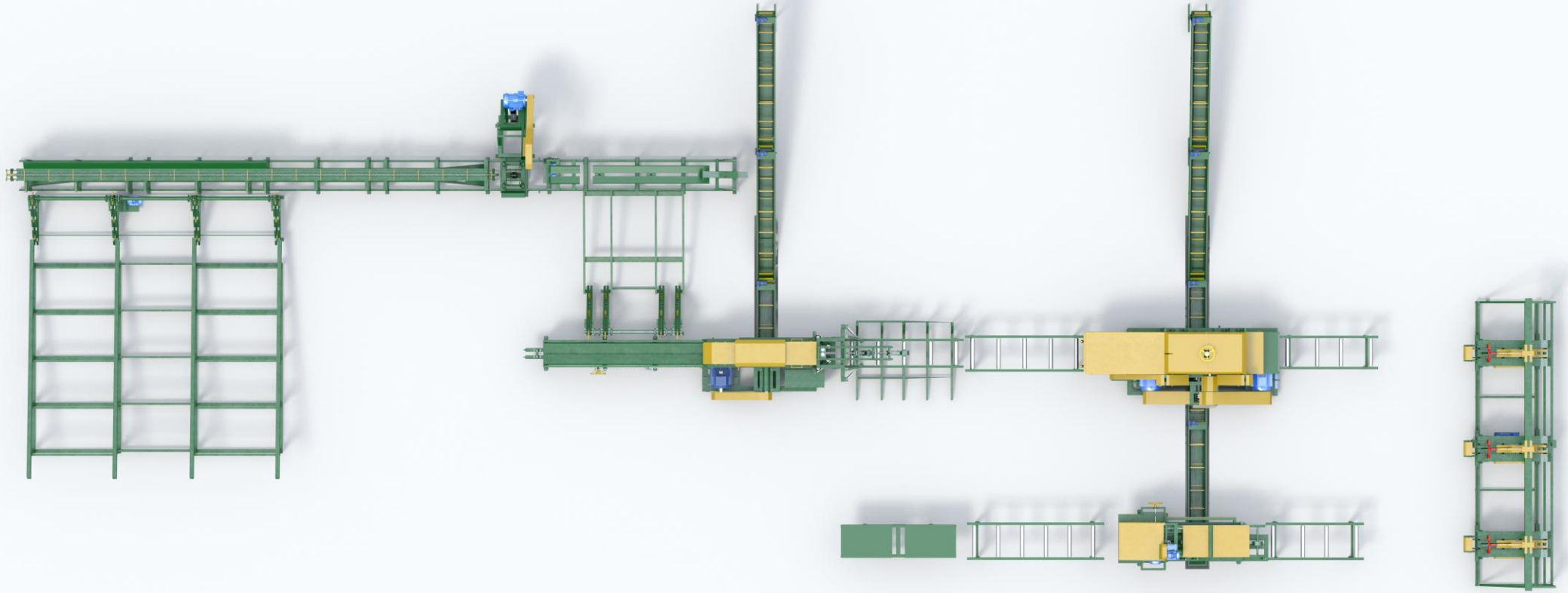


Лесопильный комплекс «Палетный Оптимальный»

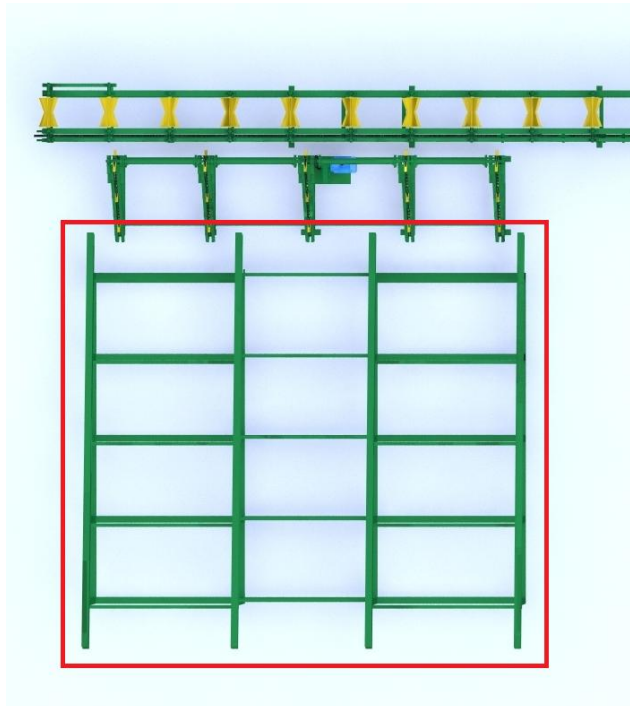
Комплекс для переработки пиловочника диаметром от 100 до 260 мм в комле. Длина сырья 6 м.

Общая скорость пиления 12 – 18 м/мин. Производительность до 100 куб. м. пиловочника в смену.



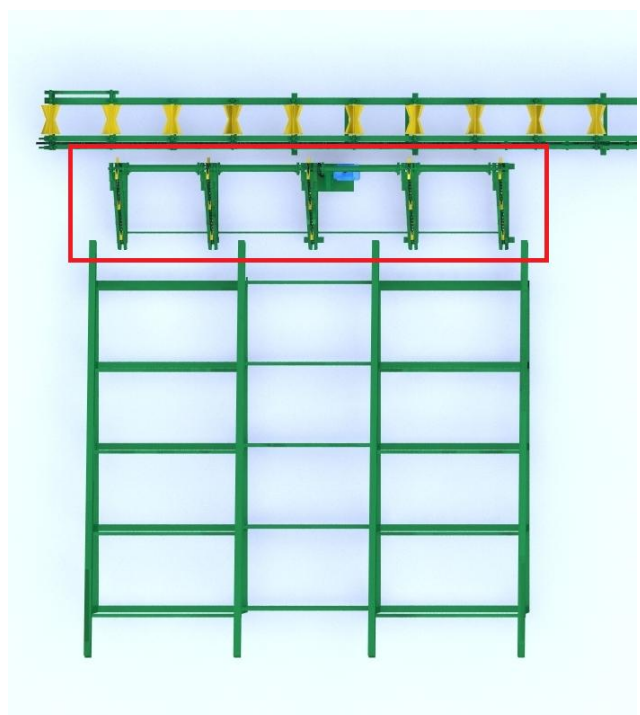


1) Наклонная эстакада, неприводная. Для бревен длиной до 6,5м. Ширина 5м.



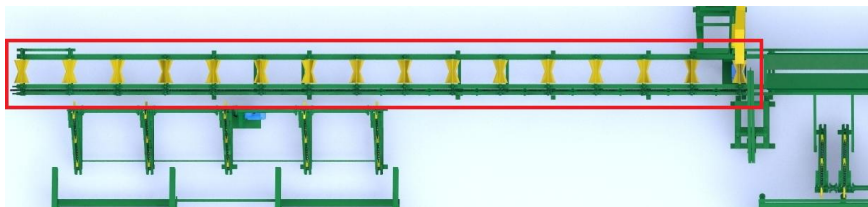
L=6м, вместимость 12 - 15 куб. м. – **264 000 руб.**

2) Разобщик электромеханический, цепной.



Для бревен $d=100-260$ мм, длиной от 4,0 до 6,5м – **286 000 руб.**

3) Бревнотаска цепная.



Диаметр перемещаемых бревен до 320мм.

10м, с плавной регулировкой скорости - **292 000 руб.**

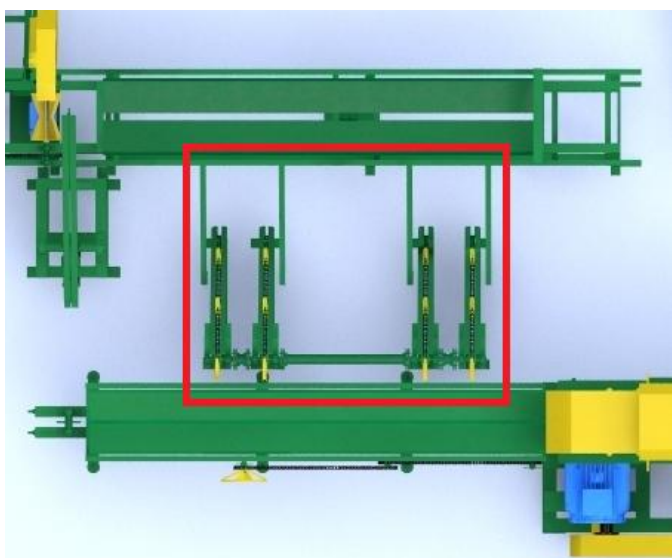


4) Узел раскряжевки бревен полуавтоматический.



Бревно останавливается автоматически, фиксатор бревна и рабочий ход пилы включаются нажатием кнопки) с 1 настраиваемым упором и гидравлическим сбрасывателем – **598 000 руб.**

5) Устройство поштучной выдачи (УПВ), цепное.



Загружает бревна на подающий стол брусующего станка.

Длина перемещаемых бревен до 2,0м.

Имеет накопитель на несколько бревен.

Стоимость **175 000 руб.**



6) Брусующий станок «Вебрь 700».

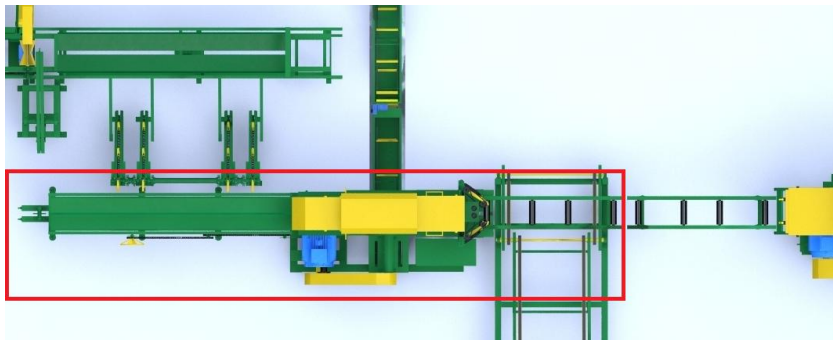


Схема пиления: одновальная.

Диаметр пил: 700мм.

Количество валов: 1.

Постав пил: жесткий.

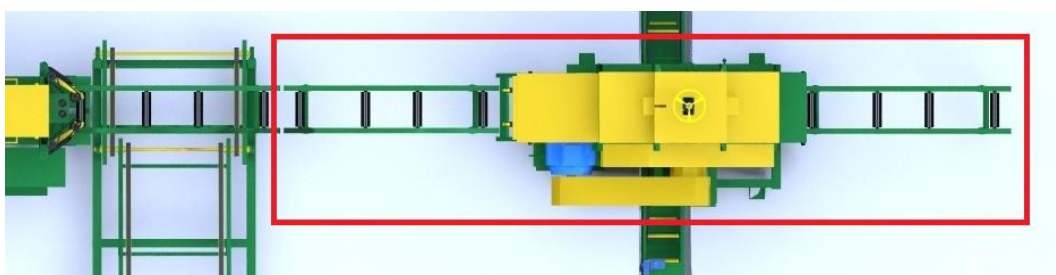
Регулировка высоты получаемого лафета: разлучками, со снятием пил.

Подающий стол с цепным торцевым толкателем.



С подающим и приемным приводными столами по 2м, вытяжными рябухами, автоматическим сбросом горбыля, двигателем 37 кВт и 2-мя пилами 700мм – 849 000 руб.

7) Многопильный одновальный станок «Вектор 1/120».



Максимальная высота пропила 125мм

Пилы: 350мм

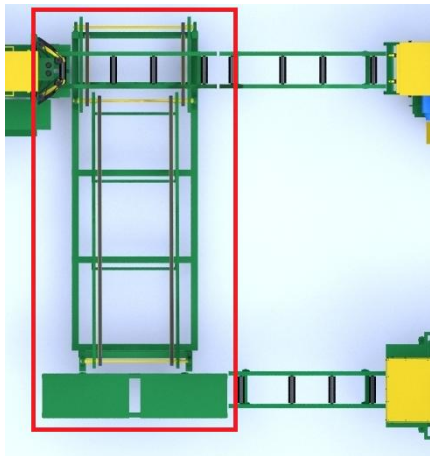
Лазерный указатель.

С подающим и приемным неприводными столами по 2м, двигателями 45 кВт, комплектом пил Россия (8 шт.)

– 705 000 руб.



8) Поперечный транспортер наклонный для необрезных досок и горбыля.



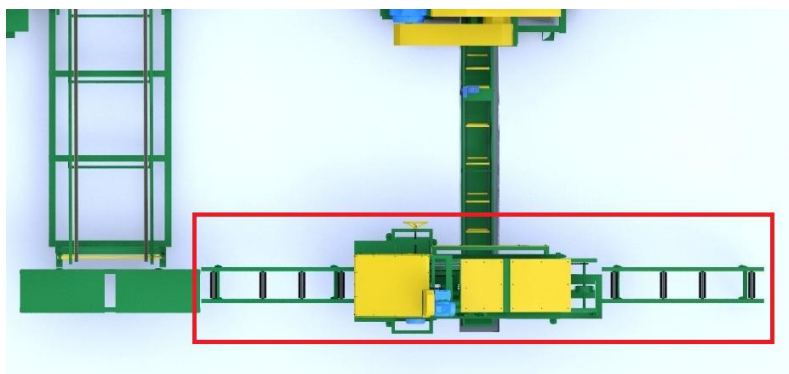
Длина перемещаемых заготовок до 2м.

Длина транспортера 3,5м.

Стоимость 280 000 руб. + накопитель для горбыля 10 000 руб.



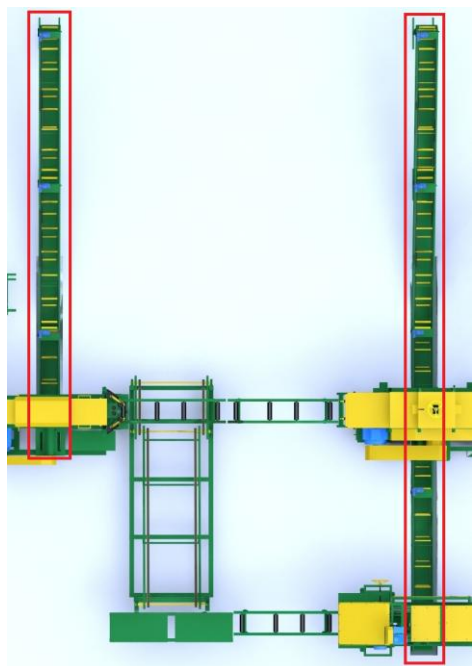
9) Горбылеперерабатывающий станок «Умелец 500С».



Переработка горбыля с трех сторон за один проход.

С 2-мя вертикальными и 1 горизонтальной пилой, с подающим и приемным неприводными столами по 2м – **562 000 руб.**

10) Транспортеры для удаления опила.



Горизонтальные секции по 3,5 и 8,0м, наклонные длиной 4м, подъем на высоту до 2м.

688 000 руб.

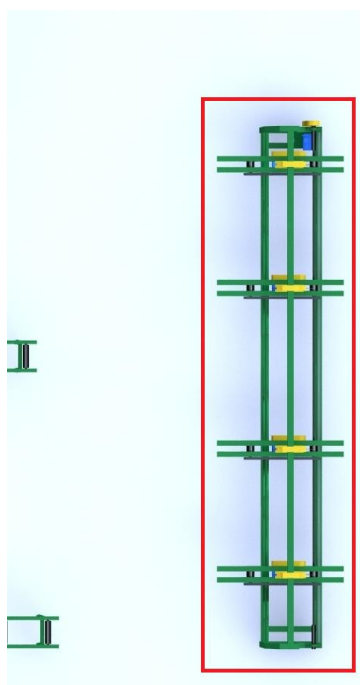


Длина может быть изменена.

11) Станок торцовочный для досок, проходного типа, «ТДДП».

Заготовка до 4м, толщина доски до 40мм, 3 пильных блока, с магазином для досок – **287 000 руб.**

Возможно увеличение размеров распиливаемых досок и кол-ва пильных блоков.



Шеф-монтаж с пускналадкой и обучением – **200 000 руб.**

ИТОГО: 5 111 000 руб.



Краткое описание работы комплекса:

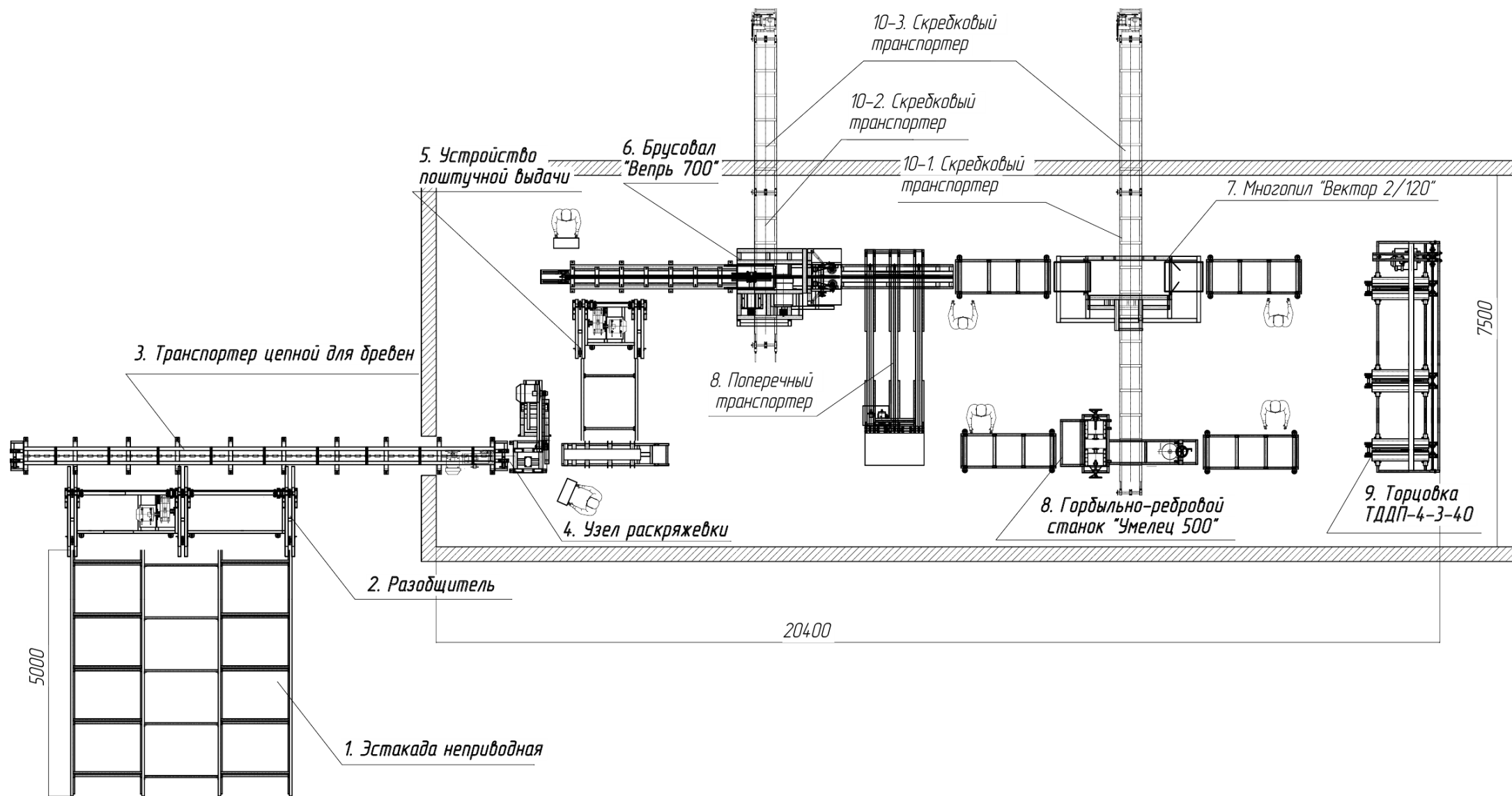
Бревна загружаются на эстакаду (1), с помощью разобшителя (2) они по одному подаются на транспортер для бревен (3), который перемещает бревна к узлу раскряжевки (4), остановка бревна происходит автоматически. После кряжевки бревна сбрасываются на устройство поштучной выдачи (5), которое загружает их на подающий стол брусующего станка (6). Полученный лафет подается в многопильный станок (7) для распиловки на доски. Получившийся после брусовала горбыль отделяется и по поперечному транспортеру (8) перемещается на накопитель, с которого затем подается в горбыльный станок (9) для получения 1 – 2 обрезных досок. Опилки из-под станков выгребаются горизонтальными транспортерами, а затем удаляются из цеха наклонными (10). Доски, полученные на многопильном и горбыльном станках торцуются в чистовой размер с помощью мультиторцовочного станка проходного типа (11).

Состав и стоимость комплекса:

1) Наклонная эстакада 5х6м.	264 000р.
2) Разобшитель электромеханический, цепной, наклонный.	286 000р.
3) Транспортер цепной для бревен, 10,0м, с регулировкой скорости	292 000р.
4) Узел раскряжевки бревен полуавтоматический, с настраиваемым упором, гидравлическим фиксатором и сбрасывателем	598 000р.
5) Устройство поштучной выдачи цепное, с накопителем	175 000р.
6) Брусующий станок «Вебрь 700», подающий и приемный приводные столы по 2м, автоматический сброс горбыля, двигатель 37 кВт, вытяжные рябухи, пилы 700мм (Россия) 2 шт.	849 000р.
7) Одновальный многопильный станок «Вектор 1-120», макс высота пропила 125мм (45 кВт, подающий и приемный неприводные роликовые столы по 2м, лазерный указатель (тип 2 - 1 шт.), 8 пил 350мм (Россия) для 8 пропилов).	705 000р.
8) Поперечный транспортер 1,5мх3,5м для горбыля и необрезной доски, наклонный, с накопителем.	290 000р.
9) Горбыльно-ребровой станок «Умелец 500С», 2х7,5 кВт + 15,0 кВт, 2 вертикальных и 1 горизонтальная пилы, лазерный указатель, подающий и приемный неприводные столы по 2м.	562 000р.
10-1) Транспортер для опилоудаления горизонтальный, длина 8,0м.	202 000р.
10-2) Транспортер для опилоудаления горизонтальный, длина 3,5м.	129 000р.
10-3) Транспортер наклонный для удаления опила 4м, 2 шт.	272 000р.
11) Торцовочный многопильный станок проходного типа «ТДДП-3-3М», для заготовок до 3,0м, h=40мм, длина готовой доски 800-3000мм, 3 подвижных пильных блока по 2,2 кВт с пилами 350мм, с накопительным магазином для досок.	287 000р.
Шеф-монтаж с пускналадкой и обучением	200 000р.

ИТОГО:

5 111 000р.



Компания «Камский Берег - Станкострой»
 8-800-511-95-26 +7 (3412) 602-136 +7 (922) 522-22-44 kbstanok.ru info-standok@yandex.ru