



SERIE GARD | GARD SERIES | SÉRIE GARD | BAUREIHE GARD | SERIE GARD

GIUNTO PER ASTE E INSERTO SUPPLEMENTARE PER PASSAGGI SUPERIORI A 3,60M

TELESCOPIC JOINT AND SUPPLEMENTARY INSERT FOR BAR FITTING FOR GATEWAYS WIDER THAN 3,60M

JOINT ET ELEMENT SUPPLEMENTAIRE POUR LE RACCORD DE LA LISSE POUR UN PASSAGE SUPERIEUR A 3,60M

TELESKOPKUPPLUNG UND ZUSÄTZLICHES EINSATZSTÜCK ZUR BEFESTIGUNG DES SCHLAGBAUMS FÜR DURCHFÄHRTEN MIT EINER SPERRBREITE VON ÜBER 3,60M

ACOPLAMIENTO TELESCÓPICO Y REFUERZO ADICIONAL PARA ACOPLAMIENTO MÁSTIL PARA PASOS MAYORES DE 3,60M

TELESCOPISCH KOPPELSTUK EN EXTRA INZETSTUK VOOR SLAGBOOMBEVESTIGING VOOR DOORGANGEN BREDER DAN 3,60M



Documentazione
Tecnica

U08

rev. 0.1

05/2006

© CAME
CANCELLI
AUTOMATICI

119GU08

G06803

GIUNTO PER ASTE

TELESCOPIC JOINT

JOINT À BAÏONNETTE

TELESKOPKUPPLUNG

ACOPLAMIENTO TELESCÓPICO

TELESCOPISCHE KOPPELSTUK

Dadi - Nuts - Écrous
Muttern - Tuercas - Moeren

UNI 7474 M8



Vite - Screw - Vis
Schraube - Tornillo - Schroeven
UNI 6956 Ø4.8 x 25

Semi anelli

Half-rings

Demi anneaux

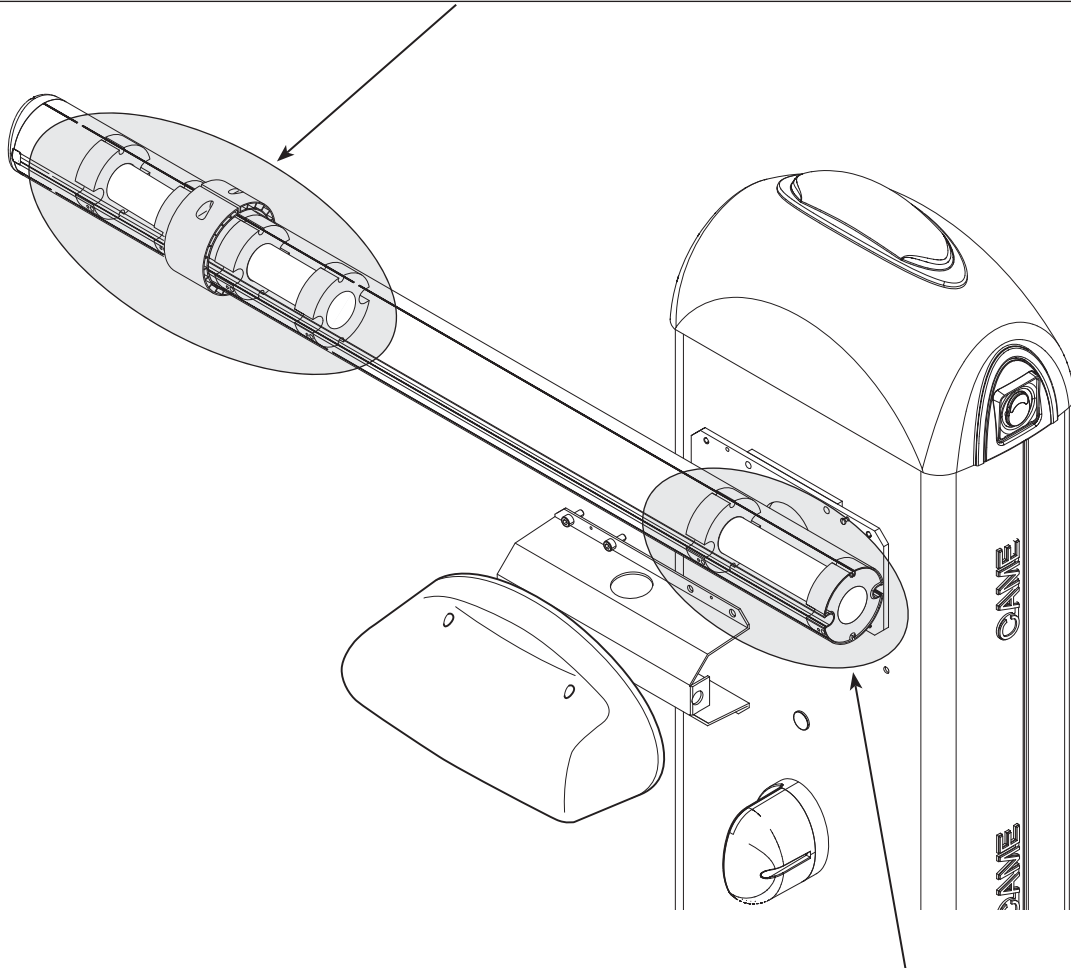
Halbringe

Semianillos

Halve bevestigingsringen



Vite - Screw - Vis
Schraube - Tornillo - Schroeven
UNI 5931 M8 x 30



INSERTO SUPPLEMENTARE PER ATTACCO ASTA

SUPPLEMENTARY INSERT FOR BAR FITTING

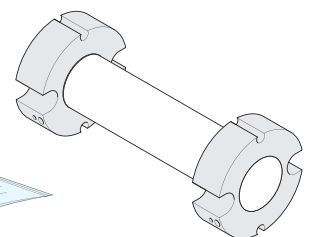
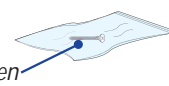
ÉLÉMENT SUPPLÉMENTAIRE POUR LE RACCORD DE LA LISSE

ZUSÄTZLICHES EINSATZSTÜCK ZUR BEFESTIGUNG DES SCHLAGBAUMS

REFUERZO ADICIONAL PARA ACOPLAMIENTO MÁSTIL

EXTRA INZETSTUK VOOR SLAGBOOMBEVESTIGING

Vite - Screw - Vis
Schraube - Tornillo - Schroeven
UNI 6954 Ø4.8 x 19



ITALIANO

Procedura di montaggio

L'inserto, viene inserito nell'asta lato attacco flangia.

- 1) Su di una delle venature dell'asta, eseguire un foro da $\varnothing 10$ mm ad una distanza di 40 mm dall'estremità.
- 2) Inserire l'inserto fino a far coincidere la parte terminale con il foro fatto sull'asta fissandolo con le apposite vite UNI 6954 $\varnothing 4,8 \times 19$.
- 3) Procedere con l'inserimento dell'asta tubolare nella piastra ancoraggio e fissarla.

ENGLISH

Mounting procedure

The insert is inserted into the bar on the flange attachment side.

- 1) On one of the bar's grains, drill a hole at a distance of 40 mm with bit $\varnothing 10$ mm.
- 2) Place the insert until it meets the end part, with the drilled hole on the bar, and secure it with the dedicated screw (UNI 6954 $\varnothing 4,8 \times 19$).
- 3) Now insert the tubular bar into the anchor plate.

FRANÇAIS

Procédure de montage

Le dispositif doit être placé dans la lisse du côté du raccord de la bride.

- 1) Percer à une distance de 40 mm sur une des veines de la lisse avec une mèche de $\varnothing 10$ mm.
- 2) Introduire l'élément jusqu'à ce que la partie terminale coïncide avec le trou sur la lisse et le fixer avec la vis UNI 6954 $\varnothing 4,8 \times 19$ correspondante.
- 3) Continuer en introduisant la lisse tubulaire dans la plaque d'ancrage bulaire dans la plaque d'ancrage.

DEUTSCH

Montage

Der Einsatz wird in den Schlagbaum an der Seite des Flanschanschlusses eingefügt.

- 1) Mit einer Spitze $\varnothing 10$ mm auf einer der Äderungen des Schlagbaums im Abstand von 40 mm Löcher bohren.
- 2) Das Einsatzstück so weit einführen, bis das Ende mit dem auf dem Schlagbaum angebrachten Loch übereinstimmt und mit der eigens dafür vorgesehenen Schraube UNI 6954 $\varnothing 4,8 \times 19$ befestigen.
- 3) Danach die röhrenförmige Stange auf der Verankerungsplatte anbringen.

ESPAÑOL

Procedimiento de montaje

El elemento se introduce en el mástil del lado de conexión de la brida.

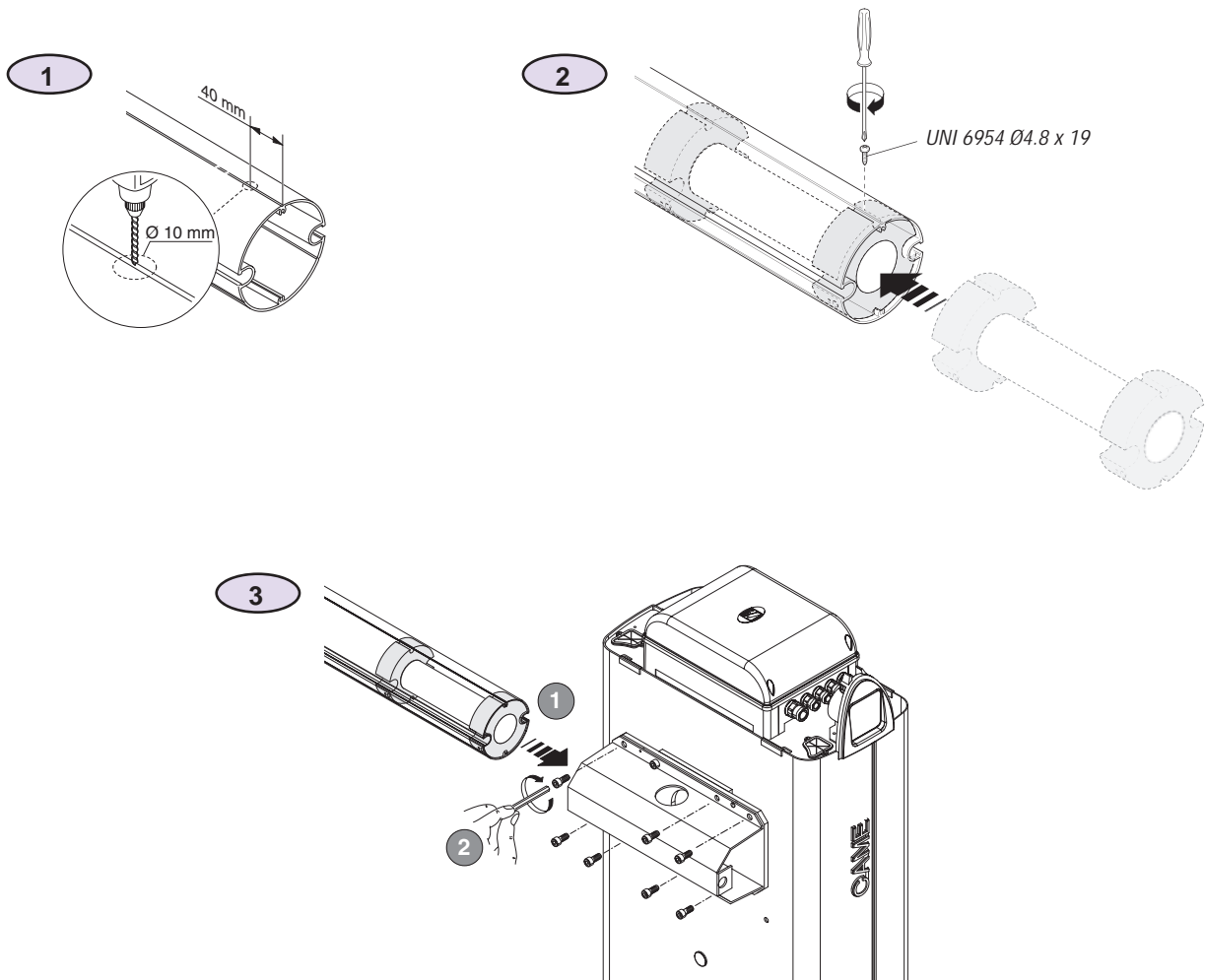
- 1) En una de las ranuras del mástil, taladre a una distancia de 40 mm con una broca de $\varnothing 10$ mm.
- 2) Introduzca el refuerzo hasta que la parte terminal coincida con el taladro hecho en el mástil y fijelo con el tornillo UNI 6954 $\varnothing 4,8 \times 19$.
- 3) Introduzca el mástil tubular en la placa de sujeción.

NEDERLANDS

Montageprocedure

De insteekplaats wordt geplaatst op de slagboom aan de kant van de flensverbinding.

- 1) Maak op één van de kanalen van de slagboom een gat op een afstand van 40 mm met een punt van $\varnothing 10$ mm.
- 2) Voeg het inzetstuk in totdat het uiteinde samenvalt met het gat gemaakt op de slagboom en maak het vast met de daartoe bestemde schroeven UNI 6954 $\varnothing 4,8 \times 19$.
- 3) Stop nu de ronde slagboom in de verankeringsplaat.



ITALIANO »

Con il giunto è possibile prolungare aste di lunghezza variabile oltre i 4 m fino a 8 m.

4) Tracciare a 275 mm dall'estremità dell'asta e forare prima con punta da $\varnothing 4$ e poi con $\varnothing 5.5$ mm sulle venature poste a 120° una dall'altra. Con svasatore conico, svasare il foro $\varnothing 5.5$ mm per l'alloggiamento della testa della vite.

5) Inserire il giunto fino a farlo coincidere con i fori fatti sull'asta.

6) Avvitare le viti UNI 6956 $\varnothing 4,8 \times 38$ in dotazione.

7) Avvicinare i due semi anelli di aggancio e infilarli nell'apposita fessura del profilo asta fino all'arresto di battuta.

Imboccare le due viti UNI 5931 M8X30 con i relativi dadi UNI 7474 M8.

DEUTSCH »

Mit dem ausziehbaren Verbindungsstück können verschieden lange Stangen von über 4 m bis zu 8 m verlängert werden.

4) 275 mm vom Ende der Stange das Loch vorzeichnen und zuerst mit einer Spitze $\varnothing 4$ und danach mit $\varnothing 5.5$ mm auf den 120° eine von der anderen entfernten Aderungen (venature) bohren.

Mit einem kegelförmigen Spitzbohrer das Loch $\varnothing 5.5$ mm für den Sitz des Schraubenkopfs ausbohren.

5) Das Verbindungsstück einführen (zusätzlicher Einsatz) bis es mit den an der Stange angebrachten Löchern übereinstimmt.

6) Die mitgelieferten Schrauben UNI 6956 $\varnothing 4,8 \times 38$ anschrauben.

7) Die beiden halben Kupplungsringe einander nähern und in den eigens dafür vorgesehenen Schlitz des Stangenprofils bis zum Anschlag einführen.

Die beiden Schrauben UNI 5931 M8X30 mit den entsprechenden Mutter UNI 7474 M8 befestigen.

ENGLISH »

It is possible to lengthen rods with a variable length of over 4 m up to 8 m with a telescopic joint.

4) Mark 275 mm from the end of the rod and drill with a $\varnothing 4$ bit and then with a $\varnothing 5.5$ mm bit on the lines set at 120° from each other.

With a conical countersink, countersink the $\varnothing 5.5$ mm hole that will house the head of the screw.

5) Insert the joint (supplementary insert) until it coincides with the holes made on the rod.

6) Insert and screw on the UNI 6956 $\varnothing 4.8 \times 38$ screws provided.

7) Approach the two clamping half-rings and insert them in the rod section's holes until the stop ledge.

Fit the two UNI 5931 M8X30 screws with UNI 7474 M8 nuts.

ESPAÑOL »

Con el acoplamiento telescópico es posible alargar los mástiles de longitud variable a más de 4 m y hasta 8 m.

4) Haga una marca a 275 mm del extremo del mástil y taladre primero con una broca de $\varnothing 4$ y luego con una de $\varnothing 5.5$ mm en las ranuras situadas a 120° una de la otra.

Con un avellanador cónico, avellane el taladro de $\varnothing 5.5$ mm para alojar la cabeza del tornillo.

5) Introduzca el acoplamiento (elemento adicional) hasta que coincida con los taladros hechos en el mástil.

6) Enrosque los tornillos UNI 6956 $\varnothing 4,8 \times 38$ suministrados.

7) Acerque los dos semianillos de enganche e introdúzcalos en la ranura del perfil del mástil hasta que hagan tope.

Introduzca los dos tornillos UNI 5931 M8X30 junto con las tuercas UNI 7474 M8.

FRANÇAIS »

Le joint télescopique permet de rallonger les lisses d'une longueur allant de 4 à 8 m.

4) Faire une marque à 275 mm de l'extrémité de la lisse et percer d'abord avec une mèche de $\varnothing 4$ et ensuite avec une mèche de $\varnothing 5,5$ mm sur les veines situées à 120° l'une de l'autre.

Avec le foret à fraiser conique, élargir le trou $\varnothing 5,5$ mm pour y loger la tête de la vis.

5) Enfiler le joint (élément supplémentaire) pour le faire coïncider avec les trous percés sur la lisse.

6) Visser les vis UNI 6956 $\varnothing 4,8 \times 38$ fournies.

7) Rapprocher les deux demi anneaux d'accrochage et les enfiler dans la fessure prévue à cet effet du profilé de la lisse jusqu'à la butée. Introduire les deux vis UNI 5931 M8X30 et les écrous correspondants UNI 7474 M8.

NEDERLANDS »

Met het telescopisch koppelstuk kunnen boomen met een varieerbare lengte groter dan 4 m tot 8 m verlengd worden.

4) Markeer het uiteinde van de boom op 275 mm en doorboor hem eerst met een boor met $\varnothing 4$ en dan met $\varnothing 5.5$ mm op de nerftkens die op 120° ten opzichte van elkaar liggen.

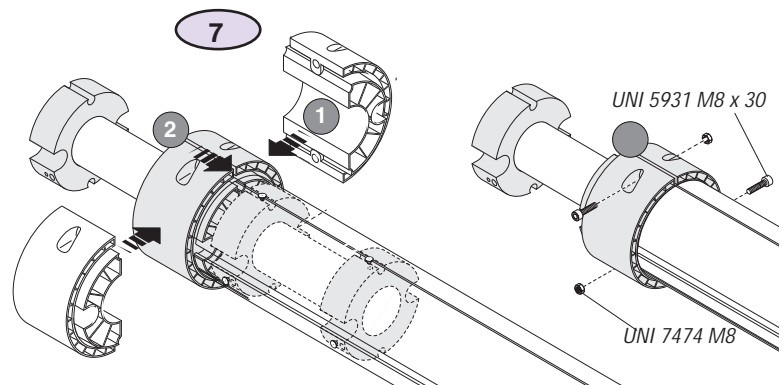
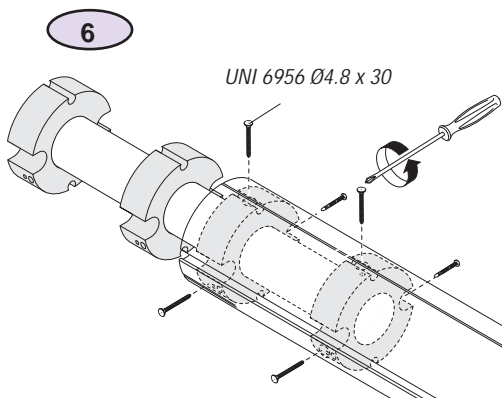
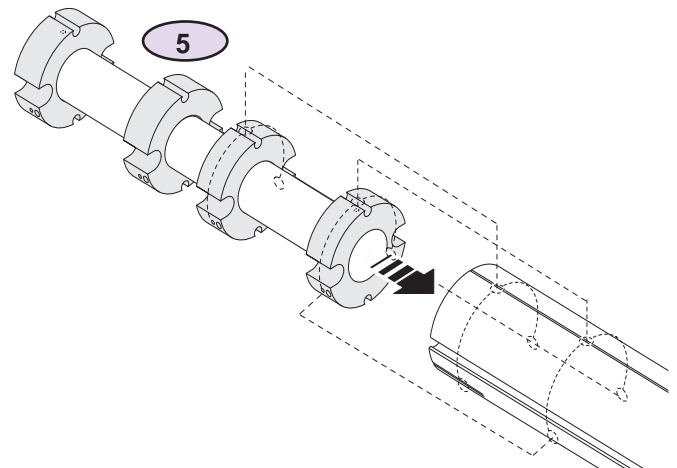
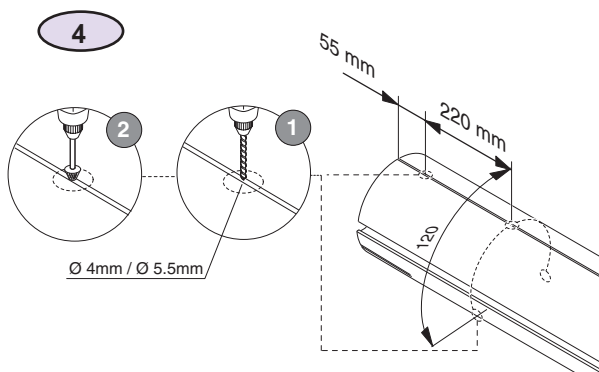
Verzink met de kegelvormige verzinkboor het gat met $\varnothing 5.5$ mm voor de plaatsing van de schroefkop.

5) Plaats het koppelstuk (supplementair inzetstuk) zo dat dit overeenkomt met de openingen op de boom.

6) Draai de bijgeleverde schroeven UNI 6956 $\varnothing 4,8 \times 38$ aan.

7) Breng de twee halve verankeringsringen bij elkaar en stop ze in de spleet in het boomprofiel tot tegen de aanslag.

Stop de twee schroeven UNI 5931 M8X30 met bijbehorende moeren UNI 7474 M8 er in.



ITALIANO »

- Intervenire ora nella seconda asta necessaria per raggiungere la lunghezza desiderata.

8) Rispettare la distanza indicata e forare come precedentemente.

9) Infilare il giunto nell'asta, fino all'arresto di battuta.

10) Avvitare le viti UNI 6956 Ø4,8 x 38 sull'asta.

11) Bloccare definitivamente le due viti UNI 5931 M8 x 30.

DEUTSCH »

- Zwecks Erreichung der gewünschten Länge jetzt auf die zweite Stange eingreifen.

8) Den angegebenen Abstand einhalten und wie vorher bohren.

9) Das Verbindungsstück in die Stange bis zum Anschlag einführen.

10) Die Schrauben UNI 6956 Ø4,8 x 38 auf der Stange anschrauben.

11) Zuerst die beiden Schrauben UNI 5931 M8 x 30.

ENGLISH »

- Now work on the second rod necessary to reach the desired length.

8) Observe the recommended distance and bore holes as above.

9) Insert the joint in the rod until the stop ledge.

10) Screw on the UNI 6956 Ø4.8 x 38 screws on the rod without tightening them.

11) Secure the UNI 5931 M8 x 30 screws.

ESPAÑOL »

- Ahora trabaje sobre el segundo mástil para alcanzar la longitud deseada.

8) Respete la distancia indicada y taladre como antedicho.

9) Introduzca el acoplamiento en el mástil hasta que haga tope.

10) Enrosque los tornillos UNI 6956 Ø 4,8 x 38 en el mástil.

11) Fije definitivamente los dos tornillos UNI 5931 M8 x 30.

FRANÇAIS »

- Intervenir à présent sur la seconde lisse nécessaire à atteindre la longueur voulue.

8) Respecter la distance indiquée et percer comme fait précédemment.

9) Enfiler le joint dans la lisse jusqu'à la butée.

10) Visser les vis UNI 6956 Ø 4,8 x 38 sur la lisse.

11) Bloquer définitivement les deux vis UNI 5931 M8 x 30.

NEDERLANDS »

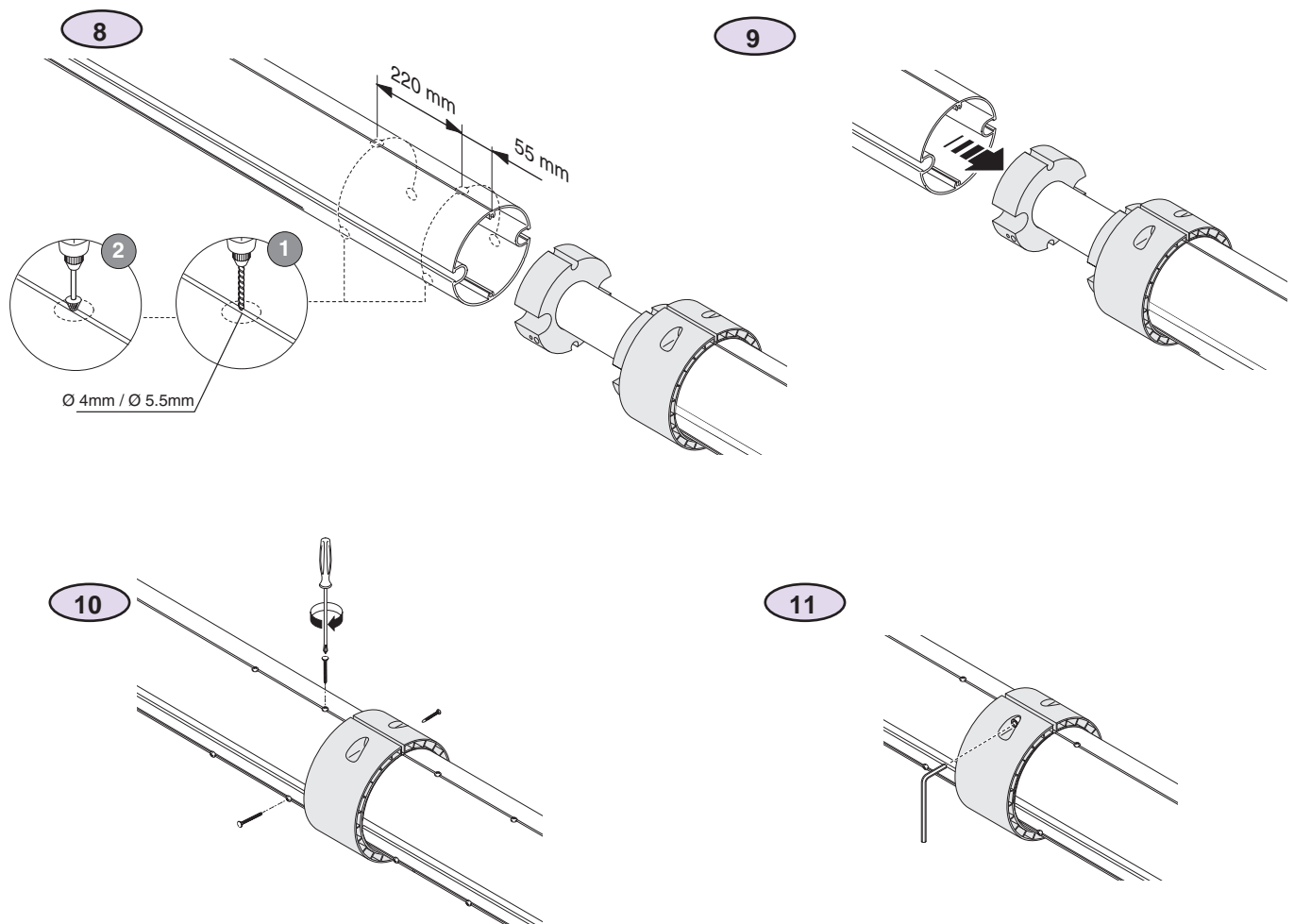
- Zorg er nu voor dat de gewenste lengte bekomen wordt via de tweede boom.

8) Breng de twee halve verankeringsringen bij e5) Respecteer de aangeduide afstand en doorboor zoals hoger beschreven wordt.

9) Plaats het koppelstuk in de boom tot tegen de aanslag.

10) Draai de schroeven UNI 6956 Ø4,8 x 38 aan op de boom.

11) Blokkeer definitief de twee schroeven UNI 5931 M8 x 30.



Tutti i dati sono stati controllati con la massima cura. Non ci assumiamo comunque alcuna responsabilità per eventuali errori od omissioni. *All data checked with the maximum care. However, no liability is accepted for any error or omission.* Toutes les données ont été contrôlées très soigneusement. Nous n'assumons de toute façon aucune responsabilité pour les erreurs ou omissions éventuelles. Die Daten wurden mit höchster Sorgfalt geprüft. Für eventuelle Fehler oder Auslassungen übernehmen wir keine Haftung. De gegevens in deze handleiding werden zorgvuldig gecontroleerd. Wij zijn niet verantwoordelijk voor eventuele drukfouten. Todos los datos se han controlado con la máxima atención. No obstante no nos responsabilizamos de los posibles errores u omisiones.



ASSISTENZA TECNICA
NUMERO VERDE
800 295830
WEB
www.came.it
E-MAIL
info@came.it



CAME CANCELLI AUTOMATICI S.P.A.
DOSSON DI CASIER (TREVISO)

(+39) 0422 4940 (+39) 0422 4941

CAME LOMBARDIA S.R.L. COLOGNO M. (MI)

(+39) 02 26708293 (+39) 02 25490288

CAME SUD S.R.L. NAPOLI

(+39) 081 7524455 (+39) 081 7529109

CAME (AMERICA) L.L.C. MIAMI (FL)

(+1) 305 5938798 (+1) 305 5939823

CAME AUTOMATISMOS S.A. MADRID

(+34) 091 5285009 (+34) 091 4685442

CAME BELGIUM LESSINES

(+32) 068 333014 (+32) 068 338019

CAME FRANCE S.A. NANTERRE CEDEX (PARIS)

(+33) 01 46130505 (+33) 01 46130500

CAME GMBH KORNTAL BEI (STUTTART)

(+49) 07 15037830 (+49) 07 150378383

CAME GMBH SEEFELD BEI (BERLIN)

(+49) 03 33988390 (+49) 03 339885508

CAME PL SP.ZO.O WARSZAWA

(+48) 022 8365076 (+48) 022 8369920

CAME UNITED KINGDOM LTD NOTTINGHAM

(+44) 0115 9210430 (+44) 0115 9210431