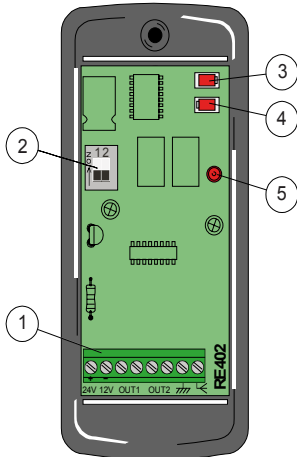


Радиоприёмник команд управления

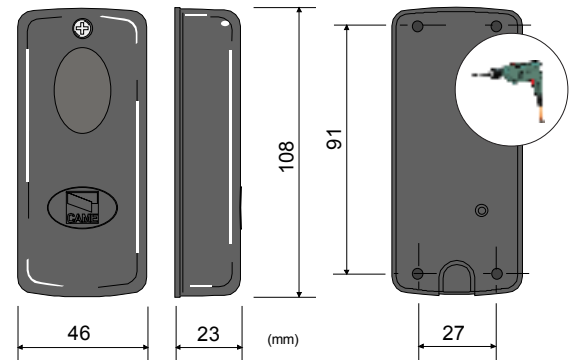
RE402

Двухканальный универсальный радиоприёмник команд управления с декодером (далее - радиоприёмник) работает на частоте 40,685 МГц (диапазон АМ), имеет класс защиты IP54 и предназначен для работы совместно с брелками-передатчиками CAME серии TOUCH 40,685 МГц. Оба канала радиоприёмника работают в моностабильном режиме, однако, второй канал может быть запрограммирован для работы в бистабильном режиме.



Основные компоненты радиоприёмника

1. Колодка внешних подключений
2. Микропереключатель выбора режимов работы
3. Кнопка запоминаний радиокода первого канала
4. Кнопка запоминаний радиокода второго канала
5. Светодиодный индикатор



Программирование радиоприёмника.

1. Подайте электропитание на радиоприёмник.
2. Нажмите и удерживайте кнопку CH1 запоминания радиокода первого канала радиоприёмника (индикатор должен мигать).
3. Нажмите необходимую кнопку на брелке-передатчике (для перехода к кнопкам "синего" режима предварительно нажмите среднюю кнопку брелка - TS). Индикатор радиоприёмника загорится ровным светом.
4. Отпустите обе кнопки.
5. При необходимости аналогично запрограммируйте кнопку управления вторым радиоканалом (кнопка запоминания радиокода CH2).

ПРИМЕЧАНИЕ: Если код необходимо изменить, проведите описанную выше процедуру программирования радиоприёмника с п.2, с другой кнопкой брелка-передатчика.

Рис. 1

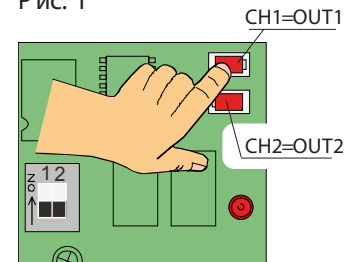
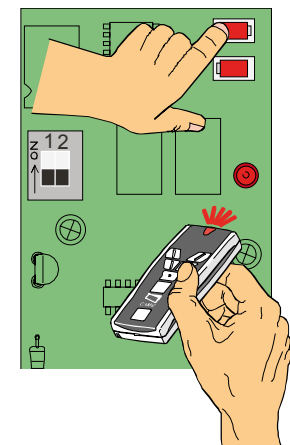


Рис. 2



Подключения и выбор режимов работы

