

SCHEDA RADIO TRANSCIEVER

(IT)

Ricevitore radio completo di antenna di ricezione.

COMPONENTI

1. Antenna serie RH 868Mhz
2. Scheda RFPA

MONTAGGIO

⚠ **Attenzione!** Prima di eseguire i collegamenti elettrici, togliere la tensione.

- Avvitare l'antenna sul connettore SMA della scheda ZP11, vedi disegno **A**.

- Inserire la scheda sul connettore dedicato (RFPA) sulla scheda ZP11 **B**.

- Registrare il Transciever (SIPA04) alla porta, seguire la procedura dal relativo manuale del SIPA04 **C**.

Dismissione e smaltimento - Prima di procedere è sempre opportuno verificare le normative specifiche vigenti nel luogo d'installazione.

I componenti dell'imballo (cartone, plastiche etc.) sono assimilabili ai rifiuti solidi urbani e possono essere smaltiti senza alcuna difficoltà, semplicemente effettuando la raccolta differenziata per il riciclaggio.

Altri componenti (schede elettroniche, batterie dei trasmettitori, etc.) possono invece contenere sostanze inquinanti. Vanno quindi rimossi e consegnati a ditte autorizzate al recupero e allo smaltimento degli stessi.

NON DISPERDERE NELL'AMBIENTE!

I dati e le informazioni indicate in questo manuale sono da ritenersi suscettibili di modifica in qualsiasi momento e senza obbligo di preavviso.

TRANSCIEVER RADIO CARD

(EN)

Radio receiver complete with reception antenna.

COMPONENTS

1. RH 868Mhz series Antenna
2. RFPA card

ASSEMBLY

⚠ **Warning!** Before making any electrical connections, cut off the main power supply.

- Screw the antenna into the SMA connector on the ZP11 card, see drawing **A**.

- Insert the card on the dedicated (RFPA) connector on the ZP11 card **B**.

- Register the (SIPA04) Transceiver to the door, follow the procedure from the SIPA04 manual **C**.

Dismantling and disposal - Before proceeding it is always a good idea to check your local legislation on the matter. The components of the packaging (i.e. cardboard, plastic, etc.) are solid urban waste and may be disposed of without much trouble, simply by separating them for recycling. Other components (i.e. electronic cards, transmitters batteries, etc.) may contain hazardous substances. These must therefore be handed over to the specially authorised disposal firms.

DO NOT DISPOSE OF IN NATURE!

The data and information in this manual may be changed at any time and without prior notice.

CARTE RADIO ÉMETTEUR- RÉCEPTEUR

(FR)

Récepteur radio avec antenne de réception.

COMPOSANTS

1. Antenne série RH 868 Mhz
2. Carte RFPA

MONTAGE

⚠ **Attention !** Mettre hors tension avant d'effectuer les branchements électriques.

- Visser l'antenne sur le connecteur SMA de la carte ZP11, voir dessin **A**.

- Introduire la carte sur le connecteur dédié (RFPA) sur la carte ZP11 **B**.

- Configurer l'émetteur-récepteur (SIPA04) en le reliant à la porte selon la procédure décrite dans le manuel du dispositif SIPA04 **C**.

Mise au rebut et élimination - Avant d'effectuer ces opérations, il est toujours recommandé de vérifier les normes spécifiques en vigueur sur le lieu d'installation. Les composants de l'emballage (carton, plastiques, etc.) sont assimilables aux déchets urbains solides et peuvent être éliminés sans aucune difficulté, en procédant tout simplement à la collecte différenciée pour le recyclage.

D'autres composants (cartes électroniques, batteries des émetteurs, etc.) peuvent par contre contenir des substances polluantes. Il faut donc les désinstaller et les remettre aux entreprises autorisées à les récupérer et à les éliminer.

NE PAS JETER DANS LA NATURE !

Les données et les informations contenues dans ce manuel sont susceptibles de subir des modifications à tout moment et sans aucun préavis.

Transceiver-Funksteckmodul Funkempfänger mit Antenne.

(DE)

BESTANDTEILE

1. Antenne Serie RH 868Mhz
2. Steckkarte PFPA

MONTAGE

⚠ **Achtung!** Vor der Durchführung der elektrischen Anschlüsse, Stromzufuhr unterbrechen.

- Antenne auf den SMA-Stecker auf der Steuerung ZP11 aufschrauben, siehe Abbildung **A**.

- Steckkarte in den entsprechenden Steckplatz (RFPA) auf der Steuerung ZP11 stecken **B**.

- Den Transceiver (SIPA04) auf der Tür einstellen, dabei die Anleitungen im Anleitungsheft von SIPA04 befolgen **C**.

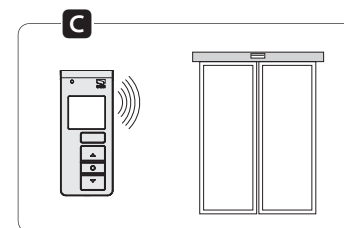
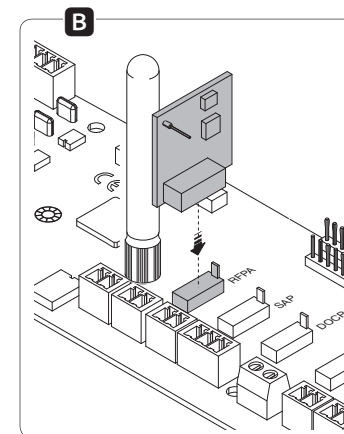
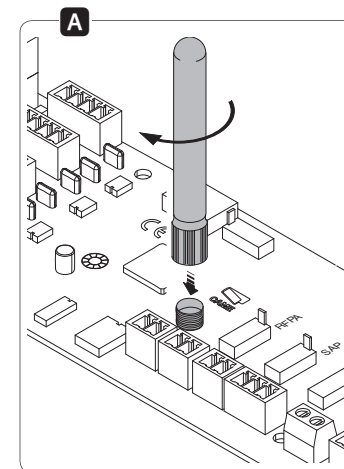
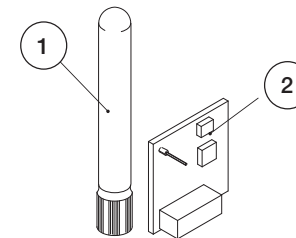
Abbau und Entsorgung - Vor der Entsorgung ist es empfehlenswert, sich über die am Installationsort geltenden Vorschriften zu informieren.

Die Bestandteile der Verpackung (Pappe, Kunststoff usw.) können getrennt gesammelt mit dem normalen Hausmüll entsorgt werden.

Weitere Bestandteile (Platinen, Handsenderbatterien usw.) können Schadstoffe enthalten. Sie müssen dementsprechend entfernt und in zugelassenen Fachbetrieben entsorgt werden.

NICHT IN DIE UMWELT GELANGEN LASSEN!

Die in dieser Anleitung angegebenen Daten und Informationen können jederzeit, ohne Vorankündigung abgeändert werden.



CAME

SIPA05

CE



IT Italiano

EN English

FR Français

DE Deutsch

ES Español

NL Nederlands

PT Portugues

PL Polski

RU Русский

www.came.com

CAMEGROUP

TARJETA RADIO TRANSCIEVER

ES

Receptor radio con antena de recepción.

COMPONENTES

1. Antena serie RH 868Mhz
2. Tarjeta RFPA

MONTAJE

⚠ ¡Precaución! Antes de efectuar las conexiones eléctricas, quitar la tensión.

- Enroscar la antena en el conector SMA de la tarjeta ZP11, véase dibujo **A**.

- Introducir la tarjeta en el conector específico (RFPA) en la tarjeta ZP11 **B**.

- Asociar el Transciever (SIPA04) a la puerta, efectuar el procedimiento del relativo manual del SIPA04 **C**.

TRANSCIEVER PRINTKAART

NL

Radio signaalontvanger met ontvangstantenne

COMPONENTEN

1. Antenne serie RH 868Mhz
2. RFPA-printkaart

MONTAGE

⚠ Opgelet! Voordat u de aansluitingen maakt, schakelt u de spanning uit.

- Schroef de antenne op de SMA-aansluiting van de printkaart ZP11. Zie de tekening **A**.

- Plug de printkaart op de voorbehouden aansluitplug (RFPA) op de printkaart ZP11 **B**.

- Registreer de Transciever (SIPA04) in de deur met de procedure in de gebruiksaanwijzing van de SIPA04 **C**.

PLACA RÁDIO TRANSCIEVER

PT

Receptor rádio com antena receptora.

COMPONENTES

1. Antena série RH 868Mhz
2. Placa RFPA

MONTAGEM

⚠ Atenção! Antes de executar as ligações elétricas, desligue a tensão.

- Atarraxe a antena no conector SMA da placa ZP11, vide desenho **A**.

- Insira a placa no conector especial (RFPA) na placa ZP11 **B**.

- Registe o Transciever (SIPA04) na porta, siga o procedimento do relativo manual do SIPA04 **C**.

KARTA RADIOWA TRANSCIEVER

PL

Odbiornik radiowy z anteną odbiorczą.

ELEMENTY

1. Antena seria RH 868Mhz
2. Karta RFPA

MONTAŻ

⚠ Uwaga! Przed przystąpieniem do wykonywania połączeń elektrycznych należy odłączyć zasilanie.

- Przykręć antenę do złącza SMA dna płyty ZP11, patrz rysunek **A**.

- Włożyć kartę do własnego gniazda (RFPA) na płycie ZP11 **B**.

- Zarejestrować Transciever (SIPA04) na drzwiach, wykonać procedurę opisaną w instrukcjach SIPA04 **C**.

РАДИОПРИЕМНАЯ ПЛАТА ТРАНСИВЕРА

RU

Радиоприемник в комплекте с антенной.

ОСНОВНЫЕ КОМПОНЕНТЫ

1. Антенна серии RH 868 МГц
2. Плата RFPA

МОНТАЖ

⚠ Внимание! Перед тем как выполнить электрические подключения, отключите электропитание.

- Привинтите антенну к разъему SMA блока управления ZP11, см. рисунок **A**.

- Вставьте плату в указанный разъем (RFPA) блока управления ZP11 **B**.

- Прикрепите трансивер (SIPA04) к двери, следуя процедуре, описанной в соответствующей инструкции SIPA04 **C**.

Desguace y eliminación - Antes de operar es siempre conveniente verificar las normativas específicas vigentes en el lugar donde se efectuará la instalación.

Los componentes del embalaje (cartón, plástico, etc.) son asimilables a los desechos sólidos urbanos y pueden eliminarse sin dificultad efectuando la recogida diferenciada para el sucesivo reciclaje de dichos materiales.

Otros componentes (tarjetas electrónicas, baterías de emisores, etc.) podrían contener sustancias que contaminan. Se deben quitar de los equipos y entregar a las empresas autorizadas para la recuperación y la eliminación de los mismos.

¡NO DISEMINAR EN EL MEDIOAMBIENTE!

Los datos y las informaciones contenidas en este manual pueden ser modificados en cualquier momento sin obligación de preaviso.

Ontmantelen en slopen - Voordat u dit doet, dient u altijd de voorschriften terzake te controleren die gelden in het land van installatie.

Verpakkingsafval zoals karton, plastic enzovoort, wordt ingedeeld als normaal huisafval en kan zonder problemen worden verzameld en verdeeld voor afvalrecyclage.

Andere componenten zoals printkaarten, de batterijen van zenders enzovoort, kunnen schadelijke stoffen bevatten. Lever deze in bij erkende afvalbedrijven voor beheer van schadelijk afval.

VERVUIL HET MILIEU NIET MET AFVAL!

De gegevens en informatie in deze handleiding kunnen op elk ogenblik en zonder verplichting tot waarschuwing vooraf worden gewijzigd.

Desmantelamento e eliminação - Antes de proceder é sempre oportuno verificar as normas específicas vigentes no local da instalação.

Os componentes da embalagem (papelão, plástico, etc.) devem ser considerados resíduos sólidos urbanos e podem ser eliminados sem qualquer dificuldade, simplesmente efectuando a colecta selectiva para sua reciclagem.

Outros componentes (placas electrónicas, baterias de transmissores, etc.) contrariamente podem conter substâncias poluentes. Portanto, devem ser retirados e entregues às empresas autorizadas pela recuperação e eliminação dos mesmos.

NÃO DEIXE NO MEIO AMBIENTE!

Os dados e as informações indicadas neste manual devem ser considerados susceptíveis de alterações a qualquer momento e sem obrigação de prévio aviso.

Złomowanie - Przed przystąpieniem do złomowania, zawsze należy zapoznać się z regulacjami prawnymi dotyczącymi danego rodzaju materiału obowiązującymi w miejscu instalacji. Elementy opakowania (karton, plastik, itd.), są zakwalifikowane jako odpadki stałe nadające się do powtórnego przetworzenia.

Inne elementy (płyty elektroniczne, przekaźniki, itd.), mogą natomiast zawierać substancje zanieczyszczające. Należy je więc usunąć i oddać do zakładów wyspecjalizowanych do ich przetworzenia.

NIE PORZUCAĆ W ŚRODOWISKU!

Producent zastrzega sobie prawo wprowadzania zmian bez wcześniejszego powiadomienia.