

Flex

для створок шириной до 1,6 м



Распашные ворота

Для автоматизации ворот достаточно опоры шириной 8 см!

Flex — это автоматика для небольших распашных ворот и калиток, нуждающаяся в минимальном установочном пространстве и способная разместиться вплотную к стене или ограждению. Flex — это идеальное решение для управления пешеходными калитками в частном и общественном жилом секторе.



Скользкий рычаг для большей практичности
Серийная модель F510 поставляется со скользким передающим рычагом — идеальным решением для калиток и ворот с минимальным боковым пространством (например, калитки, расположенной вплотную к ограждению).



Преимущества электроники 24 В
Блоки управления серии Flex работают от нормального сетевого напряжения, ~230 В. Тем не менее, приводы работают от 24 В постоянного тока, обеспечивая максимальную безопасность пользователей системы.



Мгновенная реакция чувствительных устройств безопасности
Привозникновении малейшего препятствия движение ворот приостанавливается благодаря электронному устройству обнаружения препятствий, входящему в комплект автоматики для распашных одностворчатых ворот.



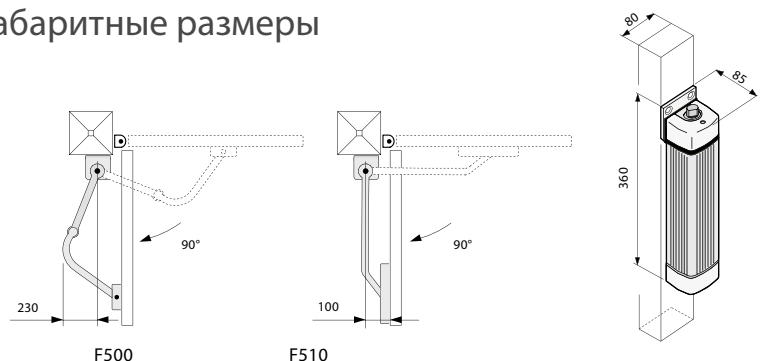
Преимущества Flex

Исключительно компактная и простая автоматика Flex предназначена для многоцелевого использования и предлагает версию модели со скользким передающим рычагом и направляющей для использования в узких местах или вплотную к боковой стене. Кроме того, электроника Flex может быть оснащена специальной платой резервного питания, которая, в случае аварийного отключения подачи электроэнергии, автоматически активирует систему резервного питания, использующую аккумуляторные батареи, гарантируя тем самым бесперебойную работу даже при отсутствии основного источника электропитания.

Ограничения в использовании

Модель	F500 - F510		
Максимальная ширина створки (м)	1,6	1,2	0,8
Максимальный вес створки (кг)	100	125	150
			● 24 В

Габаритные размеры



Flex: ТЕСТИРОВАН
ПО EN

Серия Flex в сочетании с блоком управления ZL160N успешно прошла тестирование на соответствие максимального толкающего усилия движущейся створки действующим европейским стандартам EN12453 и EN12445.

Техническое описание

Модель	F500	F510
Класс защиты	IP54	IP54
Электропитание (В) (50-60Гц)	~230 В	~230 В
Электропитание двигателя (В)	24 В	24 В
Максимальный потребляемый ток (А)	2 макс.	2 макс.
Мощность (Вт)	48	48
Время открывания до 90° (сек)	13	9
Интенсивность использования (%)	ИНТЕНСИВНОГО ИСПОЛЬЗОВАНИЯ	ИНТЕНСИВНОГО ИСПОЛЬЗОВАНИЯ
Вращающий момент (Н)	100	100
Диапазон рабочих температур (°С)	-20 ÷ +55	



Ассортимент

Приводы наружного расположения 24 В и блок управления

- Перечень автоматики -



001 F500 Реверсивный привод с шарнирным рычагом передачи.

001 F510 Реверсивный привод со скользящим рычагом передачи.



002 ZL160N Блок управления для одностворчатых распашных ворот с радиодекодером и амперометрическим датчиком обнаружения препятствий.

Блок управления 24 В



002 ZL150N Блок управления с радиодекодером для двустворчатых распашных ворот.

Дополнительные устройства



002 LB54 Плата для подключения 2 батарей аварийного питания 12 В – 1,2 Ач.



001 LOCK81 Электрический замок с цилиндром.

001 LOCK82 Электрический замок с двойным цилиндром.



ООО «УМС Рус»
 Официальное Представительство в России
 компании CAME Cancelli Automatici S.p.a.
www.umcrus.ru

